

Video-Einspeiser HDV-MIB92 / HDA-MIB92

**Interface Reset
über externen Taster möglich!**

Passend für

VW Fahrzeuge mit MIB2/MIB3 High
Discover Pro Infotainment und 9.2 Zoll Monitor

Seat Fahrzeuge mit MIB2/MIB3 High
Media System Plus Infotainment und 9.2 Zoll Monitor

Skoda Fahrzeuge mit MIB2/MIB3 High
Columbus Infotainment und 9.2 Zoll Monitor



Beispiel/Example
MIB2 High Discover Pro

Produktfeatures

- 1 x FBAS/AHD-Eingang für Rückfahrkamera
- 1 x FBAS/AHD-Eingang für Frontkamera
- 2 x FBAS/AHD-Eingang für Seitenkameras oder weitere Nachrüstgeräte (z.B. USB-Geräte, DVB-T2 Tuner, etc.)
- Alle Eingänge NTSC und PAL kompatibel
Unterstützte AHD-Auflösungen 720p NTSC (30Hz), 720p PAL (25Hz), 960p NTSC (30Hz), 960p PAL (25Hz), 1080p NTSC (30Hz), 1080p PAL (25Hz)
- **Nur HDV-MIB92:** 1 HDMI-Eingang für HD Rückfahrkamera oder andere HDMI-Quelle (z.B. iOS/Android-Gerät, Laptop, Streaming-Stick, DVB-T2 Tuner, etc.)
Unterstützte HDMI-Auflösungen (720p NTSC (60Hz), 720p PAL (50Hz), 1080p NTSC (60Hz), 1080p PAL (50Hz))
- **Nur HDV-MIB92:** Analogere Audio-Ausgang für die HDMI-Quelle
- Automatische Umschaltung auf Rückfahrkamera-Eingang im Rückwärtsgang
- Automatische Frontkamera Schaltung nach Rückwärtsgang für 5, 10, 15 oder 20 Sekunden
- Einstellbare Hilfslinien (starr oder beweglich) für Rückfahrkamera aktivierbar (bewegliche Hilfslinien nicht für alle Fahrzeuge verfügbar)
- PDC-Grafik aktivierbar (nicht für alle Fahrzeuge verfügbar)
- Bild frei während der Fahrt (NUR für eingespeiste Videoquellen)

Achtung!
Video-Signalart jeder Video-Quelle muss im OSD-Menü des entsprechenden Video-Eingangs definiert werden.

Inhaltsverzeichnis

1	Vor der Installation	4
1.1	Lieferumfang	4
1.2	Überprüfen der Interface-Kompatibilität mit Fahrzeug und Zubehör	5
1.3	Einschränkungen	6
1.4	Boxen und Anschlüsse - Interface	7
1.5	Einstellungen - 8er Dip-Schalterbank (Interface Funktionen)	8
1.5.1	Interface-Video-Eingänge „V1-Left“ und „V2 Right“ (Dip 1-2)	8
1.5.2	Frontkamera-Eingang „V3-Front“ (Dip 3)	8
1.5.3	Rückfahrkamera-Einstellungen (Dip 4)	9
1.5.4	Anschlussart der Rückfahrkamera (Dip 5)	9
1.5.5	HDMI-Eingang (Dip 6)	9
1.6	Einstellungen - 2er Dip-Schalterbank (Head-Unit)	10
1.7	Einstellungen - 4er Dip-Schalterbank (PDC)	10
1.8	Einstellungen - 4er Dip-Schalterbank (CAN-Bus)	11
2	Installation	11
2.1	Anschlussort	11
2.2	Anschluss Schema	12
2.3	Anschluss - Bildsignalleitung	13
2.4	Anschluss - Kabelsätze, Stromversorgung und CAN-Bus oder analog ohne CAN-Bus	14
2.4.1	Anschluss mit CAN-Bus	15
2.4.2	Analoger Anschluss ohne CAN-Bus	16
2.5	Spannungsversorgungsausgänge	17
2.5.1	Anschluss und Spannungsversorgung - Video-Quellen Rückfahrkamera, Frontkamera und 2 Seitenkameras	18
2.5.2	Anschluss und Spannungsversorgung - Video-Quellen Rückfahrkamera, Frontkamera und 2 Video-Quellen	19
2.6	After-Market Rückfahrkamera	20
2.6.1	Fall 1: Rückwärtsgangsignal aus CAN-Bus	20
2.6.2	Fall 2: Rückwärtsgangsignal aus analogem Signal	21
2.7	After-Market Frontkamera	22
2.8	After-Market Seitenkameras	23
2.8.1	Fall 1: Blinksignale aus CAN-Bus	23
2.8.2	Fall 2: Blinksignale aus analogem Signal	24
2.9	HDMI Rückfahrkamera oder andere HDMI-Quellen (nur HDV-MIB92)	25
2.10	Audio-Einspeisung	26
2.11	Anschluss - Video-Interface und externer Taster	27
2.12	OSD-Menü Einstellungen	28
3	Bedienung des Video-Interface	32
3.1	Über Werks-Infotainment-Taste	32
3.2	Über externen Taster	33
3.3	Optional: Bedienung des Video-Interface über die Fernbedienung „HDA-RC“	33
4	Technische Daten	34
5	FAQ - Fehlersuche Interface-Funktionen - produktspezifisch	34
6	FAQ - Fehlersuche Interface Funktionen - allgemein	35
7	Technischer Support	37

Rechtlicher Hinweis

Der Fahrer darf weder direkt noch indirekt durch bewegte Bilder während der Fahrt abgelenkt werden. In den meisten Ländern/Staaten ist dieses gesetzlich verboten. Wir schließen daher jede Haftung für Sach- und Personenschäden aus, die mittelbar sowie unmittelbar durch den Einbau sowie Betrieb dieses Produkts verursacht wurden. Dieses Produkt ist, neben dem Betrieb im Stand, lediglich gedacht zur Darstellung stehender Menüs (z.B. MP3 Menü von USB-Geräten) oder Bilder von (Rückfahr-)Kameras während der Fahrt.

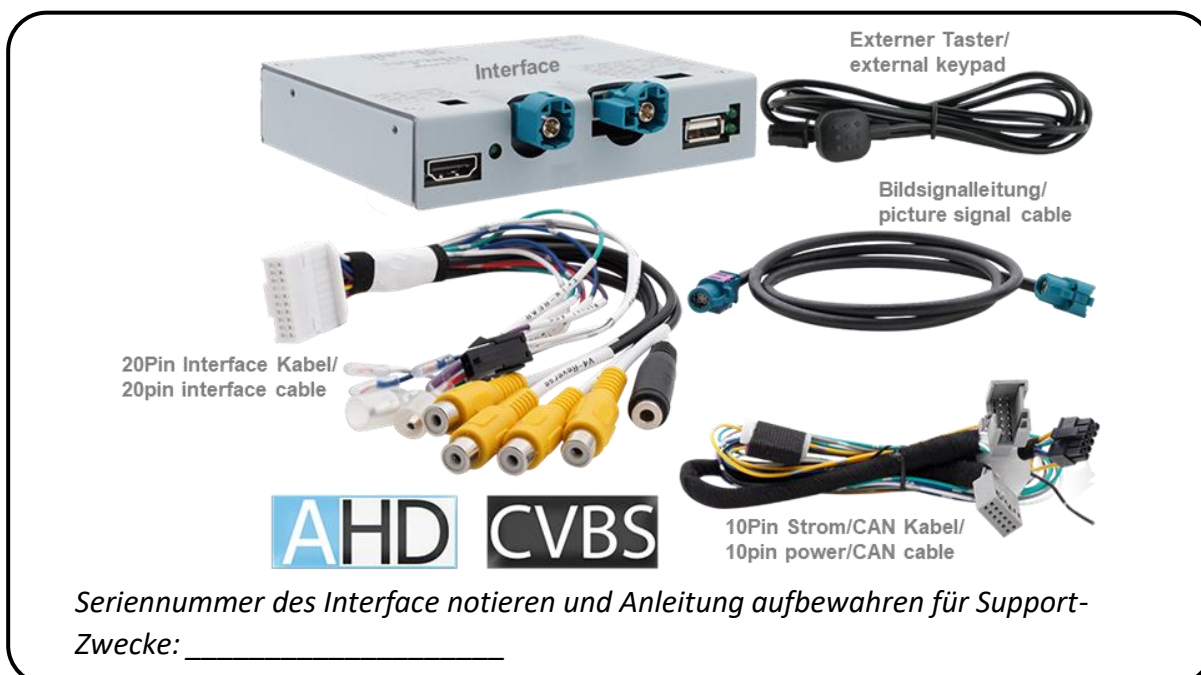
Veränderungen/Updates der Fahrzeugsoftware können die Funktionsfähigkeit des Interface beeinträchtigen. Softwareupdates für unsere Interfaces werden Kunden bis zu einem Jahr nach Erwerb des Interface kostenlos gewährt. Zum Update muss das Interface frei eingeschickt werden. Kosten für Ein- und Ausbau werden nicht erstattet.

1 Vor der Installation

Vor der Installation muss diese Anleitung durchgelesen werden. Für die Installation sind Fachkenntnisse notwendig. Der Installationsort des Interface darf sich nicht in der Nähe von Feuchtigkeits- oder Hitzequellen befinden.

Vor der endgültigen Installation im Fahrzeug empfehlen wir nach Anschluss einen Testlauf, um sicherzustellen, dass Fahrzeug und Interface kompatibel sind. Aufgrund produktionsbedingter Änderungen des Fahrzeugherstellers besteht immer die Möglichkeit der Inkompatibilität.

1.1 Lieferumfang



1.2 Überprüfen der Interface-Kompatibilität mit Fahrzeug und Zubehör

Voraussetzungen

Hersteller	Kompatible Fahrzeuge	Kompatible Systeme
Seat/Cupra	Arona (KJ7) ab Modelljahr 2022 Ateca (KH7) ab Modelljahr 2021 Ibiza (KJ) ab Modelljahr 2022 Tarraco (KN2) ab 12/2018	MIB2 High und MIB3 High – Media System Plus – DIN Head-Unit mit separatem 9.2 Zoll Monitor (nur 9.2 Zoll!)
Skoda	Fabia3 (NJ) ab 06/2017 bis 08/2021, Fabia4 (PJ) ab 09/2021, Kamiiq (NW4) ab 06/2019, Karoq (NU7) ab Modelljahr 2018, Kodiaq (NS7) ab 03/2017 bis 10/2023, Octavia3 (5E) ab Modelljahr 2018, Scala (NW1) ab 01/2019, Superb3 (3V) ab Modelljahr 2018 bis 11/2023	MIB2 High und MIB3 High - Columbus - DIN Head-Unit mit separatem 9.2 Zoll Monitor (nur 9.2 Zoll!)
VW	Arteon (3H) ab Modelljahr 2018, Golf7 (5Q) Modelljahr 2018-2019, Golf7 Sportsvan (AM1) Modelljahre 2018-2020, Passat (B8) ab Modelljahr 2018 bis 10/2023, Polo (AW1) ab 06/2021, T-Roc (A11) ab 01/2022, T-Cross (C1) ab 07/2020, Taigo (CS) ab 09/2021, Tiguan2 (AD1) ab Modelljahr 2018 bis 11/2023, Touran (5T) Modelljahre ab 2018, Touareg3 (CR) ab 07/2018, Transporter T6.1 (SH) ab 10/2019	MIB2 High und MIB3 High- Discover Pro - DIN Head-Unit mit separatem 9.2 Zoll Monitor (nur 9.2 Zoll!)

1.3 Einschränkungen

Einschränkungen

CAN-Bus Kompatibilität

Die CAN-Bus Kompatibilität des Interface kann zu einigen Fahrzeugen ganz oder für einzelne Funktionen eingeschränkt sein. Dies kann sich sowohl bei Installation, als auch später bemerkbar machen. Das Interface mit allen Video-Eingängen kann mit analogen Schaltsignalen, ohne den Anschluss an den Fahrzeug CAN-Bus, betrieben werden. Dabei entfallen einzelne Zusatzfunktionen, siehe Kapitel 2.4.2. *Analoger Anschluss ohne CAN-Bus.*

Nur Video

Interface speist **keine Audio**-Signale ein. Um Audio-Signale einzuspeisen, muss ein evtl. vorhandener Werks-Audio-AUX-Eingang oder optionale Produkte genutzt werden. (z. B. FM-Modulator). Für eine eingespeiste HDMI-Quelle wird Audio über einen analogen Audio-Ausgang (3,5mm Klinkenbuchse) ausgegeben.

Werks-Rückfahrkamera

Automatische Umschaltung auf RFK-Eingang erfolgt nur solange der Rückwärtsgang eingelegt ist. Für abweichende Schaltzeiten wird optionales Zubehör benötigt.

After-Market Frontkamera

Umschaltung auf Frontkamera erfolgt automatisch nach Auslegen des Rückwärtsganges für 5, 10, 15 oder 20 Sekunden (je nach OSD-Menü Einstellung). Manuelle Umschaltung auf Frontkamera ist zusätzlich über den externen Taster möglich.

Hilfslinien für Rückfahrkamera und PDC

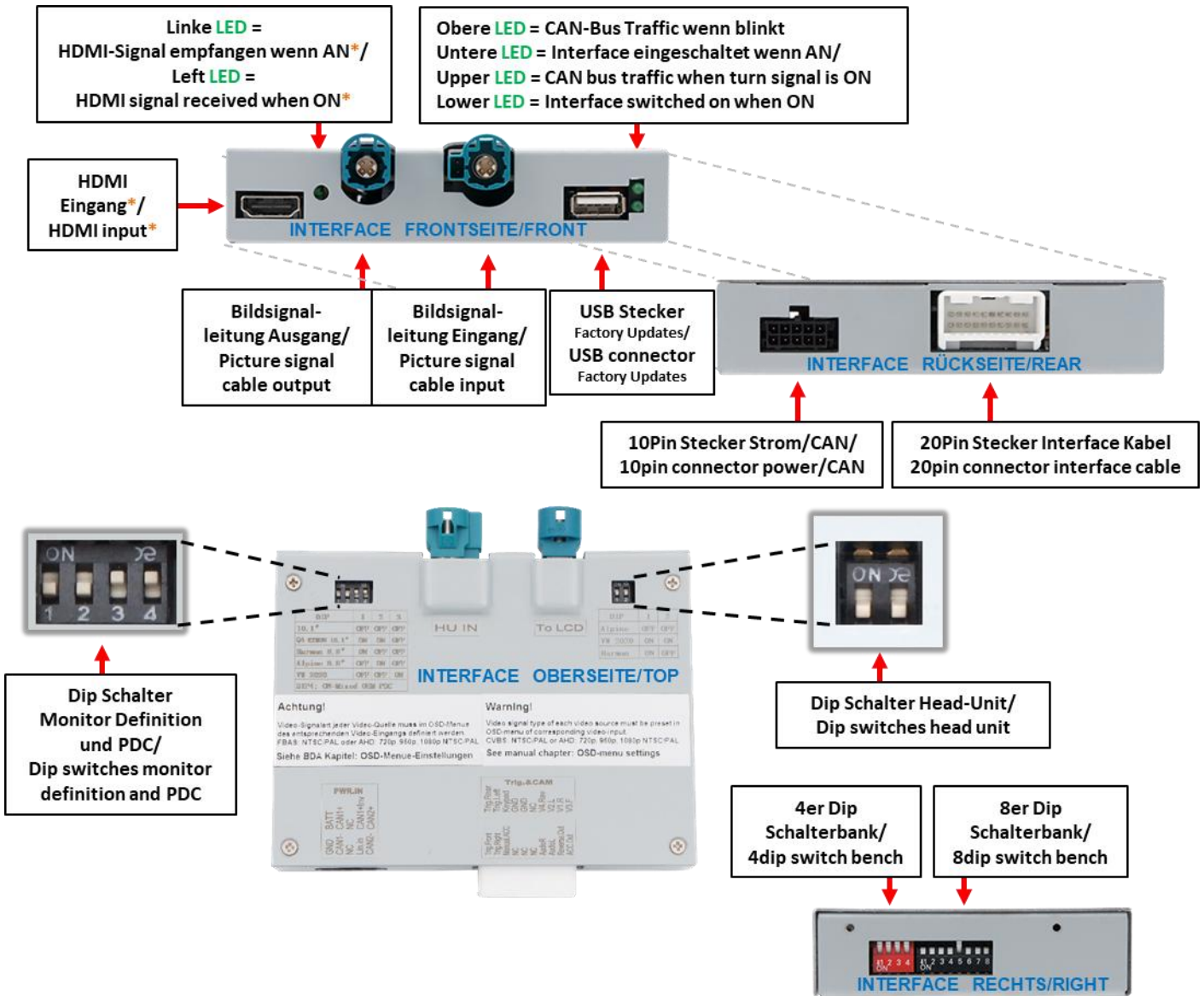
Bei unvollständiger Kompatibilität des Fahrzeug CAN-Bus mit dem Interface oder bei analogem Anschluss kann die Funktion bewegliche Hilfslinien und optische PDC-Anzeige nicht genutzt werden.

Fahrzeuge mit Anhängerrangierassistent (Trailer Assist)

In Fahrzeugen mit Anhängerrangierassistent (Trailer Assist) ist diese Funktion nicht kompatibel, d.h. bei installiertem Interface kann der Assistent nicht mehr genutzt werden.

1.4 Boxen und Anschlüsse - Interface

Das Video-Interface konvertiert Video Signale von Nachrüstquellen in ein mit der Werk-Head-Unit kompatibles Video Signal. Dieses wird über verschiedene Schloptionen in den Werks-Monitor eingespeist. Ebenso liest es digitale Signale von Fahrzeug CAN-Bus und konvertiert diese wiederum für eigene Funktionen.



* HDMI-Eingang nur verfügbar bei HDV-MIB92

1.5 Einstellungen - 8er Dip-Schalterbank (Interface Funktionen)

Interface Box, rechte Seite, schwarz



Dip Position **OBEN = OFF** und **UNTEN = ON**

Dip	Funktion	ON (unten)	OFF (oben)
1	Video 1 / V1-Left	aktiviert	deaktiviert
2	Video 2 / V2-Right	aktiviert	deaktiviert
3	Frontkamera / V3-Front	aktiviert*	deaktiviert
4	Art der Rückfahrkamera (V4-Reverse))	After-Market	Werk oder keine
5	Anschlussart der After-Market Rückfahrkamera**	HDMI**	V4 Reverse (FBAS/AHD)
6	HDMI-Eingang**	aktiviert	deaktiviert
7	Keine Funktion	-	auf OFF stellen
8	Keine Funktion	-	auf OFF stellen

Interface Stromreset nach Dip-Änderung durchführen, damit diese angenommen werden!

* Umschaltung auf Frontkamera erfolgt automatisch für 5, 10, 15 oder 20 Sekunden (abhängig von der OSD Menü-Einstellung) nach Auslegen des Rückwärtsganges.

** Bei **HDA-MIB92** haben Dip 5 und Dip 6 keine Funktion. Auf **OFF** stellen.

Detaillierte Erklärungen zu 8er Dip-Schalterbank in den folgenden Kapiteln.

1.5.1 Interface-Video-Eingänge „V1-Left“ und „V2 Right“ (Dip 1-2)

Mit Dip 1 (Dip 2) = **ON** wird der FBAS/AHD Eingang **V1-Left (V2 Right)** für Seitenkamera oder andere Videoquellen aktiviert. Nur auf aktivierte Video-Eingänge kann zugegriffen werden - sowohl bei automatischer als auch bei manueller Umschaltung. Es wird empfohlen, nur genutzte Eingänge zu aktivieren, zur Vermeidung von versehentlichem Umschalten.

1.5.2 Frontkamera-Eingang „V3-Front“ (Dip 3)

Bei Dip 3 = **ON** schaltet das Interface nach dem Auslegen des Rückwärtsganges auf den FBAS/AHD Frontkamera-Eingang **V3-Front**. Zusätzlich ist eine manuelle Umschaltung auf den Frontkamera-Eingang per externen Taster (kurzer Druck) aus jedem Bildmodus möglich. In den OSD Menü-Einstellungen kann die automatische Anzeigezeit der Frontkamera zwischen 5; 10; 15 oder 20 Sekunden ausgewählt oder abgeschaltet werden. Dann könnte auch eine andere Video-Quelle anstelle einer Frontkamera angeschlossen werden.

1.5.3 Rückfahrkamera-Einstellungen (Dip 4)

Bei Dip 4 = **OFF** schaltet das Interface auf Werksbild für vorhandene Werks-Rückfahrkamera oder Werks-PDC Darstellung solange der Rückwärtsgang eingelegt ist.

Bei Dip 4 = **ON** schaltet das Interface bei eingelegtem Rückwärtsgang auf seinen FBAS/AHD Rückfahrkamera-Eingang **V4-Reverse** (vorausgesetzt Dip 5 steht auf OFF) oder den **HDMI-Eingang*** (vorausgesetzt Dip 5 und Dip 6 stehen auf **ON**).

Hinweis: **V4-Reverse** bleibt bei Dip 5 = ON, Nutzung einer HDMI-Kamera, ohne Funktion.

1.5.4 Anschlussart der Rückfahrkamera (Dip 5)

Mit Dip 5 = **ON** wird der **HDMI-Eingang*** als Rückfahrkamera-Eingang ausgewählt. Zusätzlich muss der **HDMI-Eingang*** aktiviert werden mit Dip 6 = **ON**.

Mit Dip 5 = **OFF** wird der **V4-Reverse** Eingang als Rückfahrkamera-Eingang ausgewählt.

Hinweis: Die automatische Umschaltung auf Frontkamera für die voreingestellte Zeit, ist nach dem Auslegen des Rückwärtsganges in beiden Fällen gegeben.

1.5.5 HDMI-Eingang (Dip 6)

Mit Dip 6 = **ON** wird der **HDMI-Eingang*** aktiviert und kann für verschiedene HDMI-Quellen (z.B. Rückfahrkamera oder 360° Kamera-System, Smartphone, Laptop, Streaming-Stick, DVB-T2 Tuner, etc.) genutzt werden. Für Rückfahrkamera/360° Kamera-System muss auch Dip 5 = **ON**. Mit Dip 6 = **OFF** ist der **HDMI-Eingang*** deaktiviert.

Hinweis: Dip 7 und 8 sind ohne Funktion und müssen auf **OFF** gestellt werden!

*** HDMI-Eingang nur verfügbar bei HDV-MIB92**

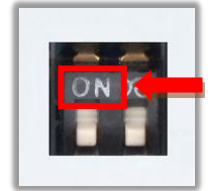
Interface Stromreset nach Dip-Änderung durchführen, damit diese angenommen werden!

1.6 Einstellungen - 2er Dip-Schalterbank (Head-Unit)

Interface Box, Oberseite, schwarz



Achtung: Im Gegensatz zu den anderen Schalterbänken (8er und 4er seitlich) ist bei der 2er auf der Oberseite die Dip Position **OBEN = ON** und **UNTEN = OFF!**



Zuordnung der 4-Pin HSD-Belegung nach Hersteller der Head-Unit/Monitorgröße	Dip 1	Dip 2
Hersteller LG / Harman / Preh Car Connect / Joynext	ON ↑	ON ↑
Hersteller Alpine	OFF ↓	OFF ↓

Achtung!
Dipschalter besonders vorsichtig mit Mikro-Werkzeug umlegen.

Interface Stromreset nach Dip-Änderung durchführen, damit diese angenommen werden!

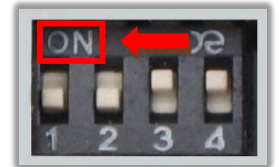
Wenn bei eingebautem Interface und leuchtender Power-LED das Werksbild angezeigt wird, müssen die 2er Dips nicht verändert werden!

1.7 Einstellungen - 4er Dip-Schalterbank (PDC)

Interface Box, Oberseite, schwarz



Achtung: Im Gegensatz zu den anderen Schalterbänken (8er und 4er) ist bei der 4er auf der Oberseite die Dip Position **OBEN = ON** und **UNTEN = OFF!**



PDC-Funktion	Dip 1	Dip 2	Dip 3	Dip 4
PDC deaktiviert	OFF ↓	OFF ↓	OFF ↓	OFF ↓
PDC aktiviert*	OFF ↓	OFF ↓	OFF ↓	ON ↑

Achtung!
Dipschalter besonders vorsichtig mit Mikro-Werkzeug umlegen.

Interface Stromreset nach Dip-Änderung durchführen, damit diese angenommen werden!

Bei Bildproblemen des Werksbildes und/oder des eingespeisten Bildes oder anderen Funktionsstörungen den externen Taster 10 Sekunden lang drücken, um das Interface zurückzusetzen.

* Bei Dip 4 mit Schalterstellung ON wird die PDC Anzeige als „Bild in Bild“ in Verbindung mit dem Kamerabild eingeblendet.

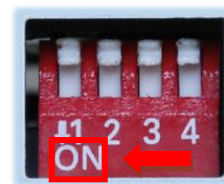
Hinweis: Wenn das Video Interface keine erforderlichen Informationen vom Fahrzeug CAN-Bus erhält, kann die optische PDC-Anzeige nicht genutzt werden.

1.8 Einstellungen - 4er Dip-Schalterbank (CAN-Bus)

Interface Box, rechte Seite, rot

Dip-Schalterstellungen entsprechend folgender Tabelle einstellen.

Dip Position **OBEN = OFF** und **UNTEN = ON**



Auswahl der herstellerspezifischen Bildsignalart	Dip 1	Dip 2	Dip 3	Dip 4
Alle Fahrzeuge	ON ↑	OFF ↓	OFF ↓	OFF ↓

Interface Stromreset nach Dip-Änderung durchführen, damit diese angenommen werden!

2 Installation

Zündung ausstellen und Fahrzeugbatterie nach Werksangaben abklemmen!

Darf gemäß Werksangaben die Fahrzeugbatterie nicht abgeklemmt werden, reicht es in den meisten Fällen aus, das Fahrzeug in den Sleep-Modus zu versetzen. Sollte dieses nicht funktionieren, Fahrzeugbatterie mit einer Widerstandsleitung abklemmen.

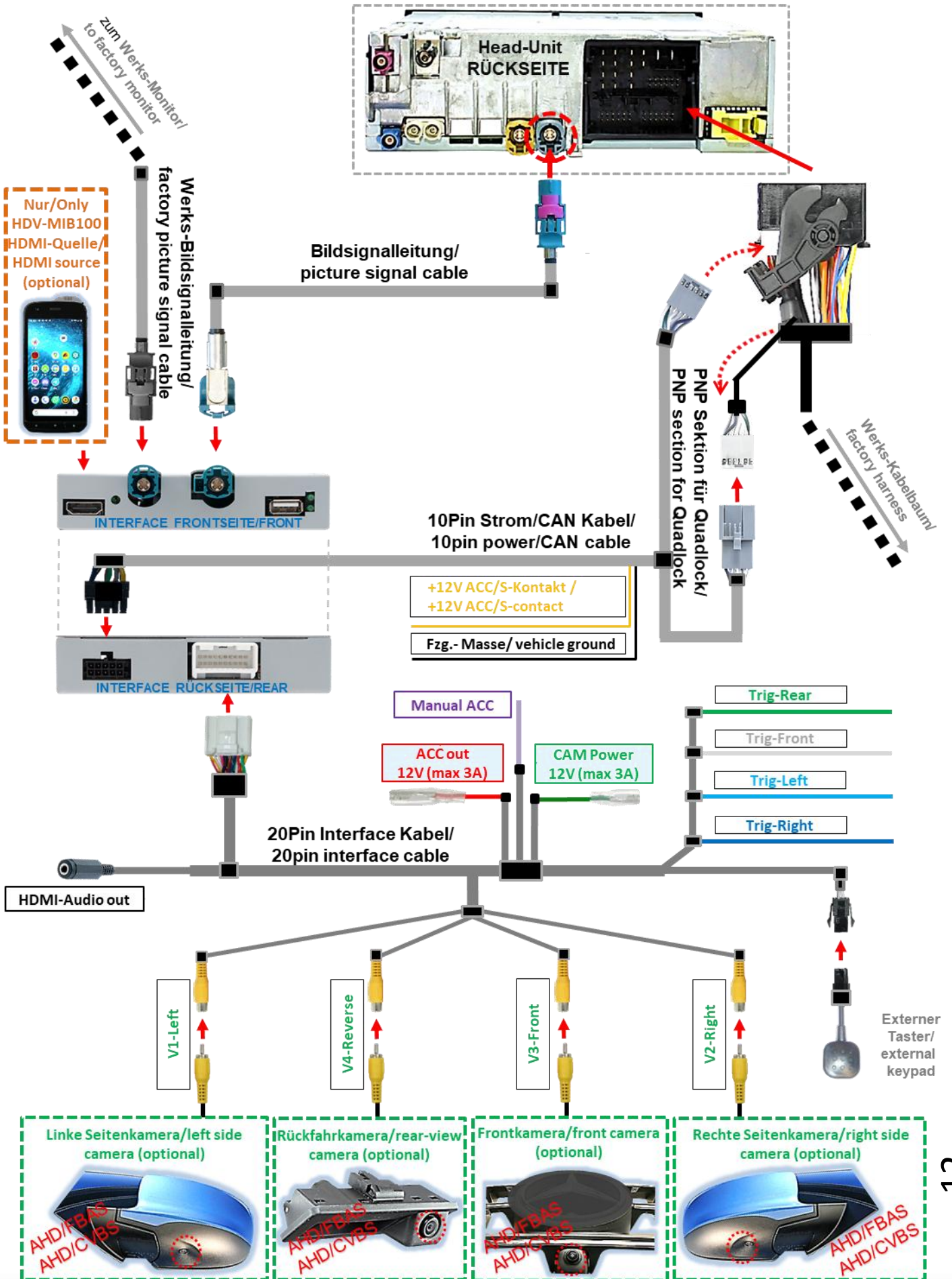
Vor der endgültigen Installation empfehlen wir einen Testlauf vom Interface mit allen verbundenen Geräten um sicherzustellen, dass alle Teile kompatibel sind. Aufgrund von jederzeit möglichen Änderungen in der Produktion des Fahrzeugherstellers kann eine Inkompatibilität niemals ausgeschlossen werden.

Wie bei jeder Installation von Nachrüstgeräten, ist nach der Installation eine Ruhestromprüfung aller nachgerüsteten Geräte vorzunehmen um sicherzustellen, dass im Fahrzeug Sleep-Modus eine Abschaltung der Geräte in den Stand-by-Modus erfolgt.

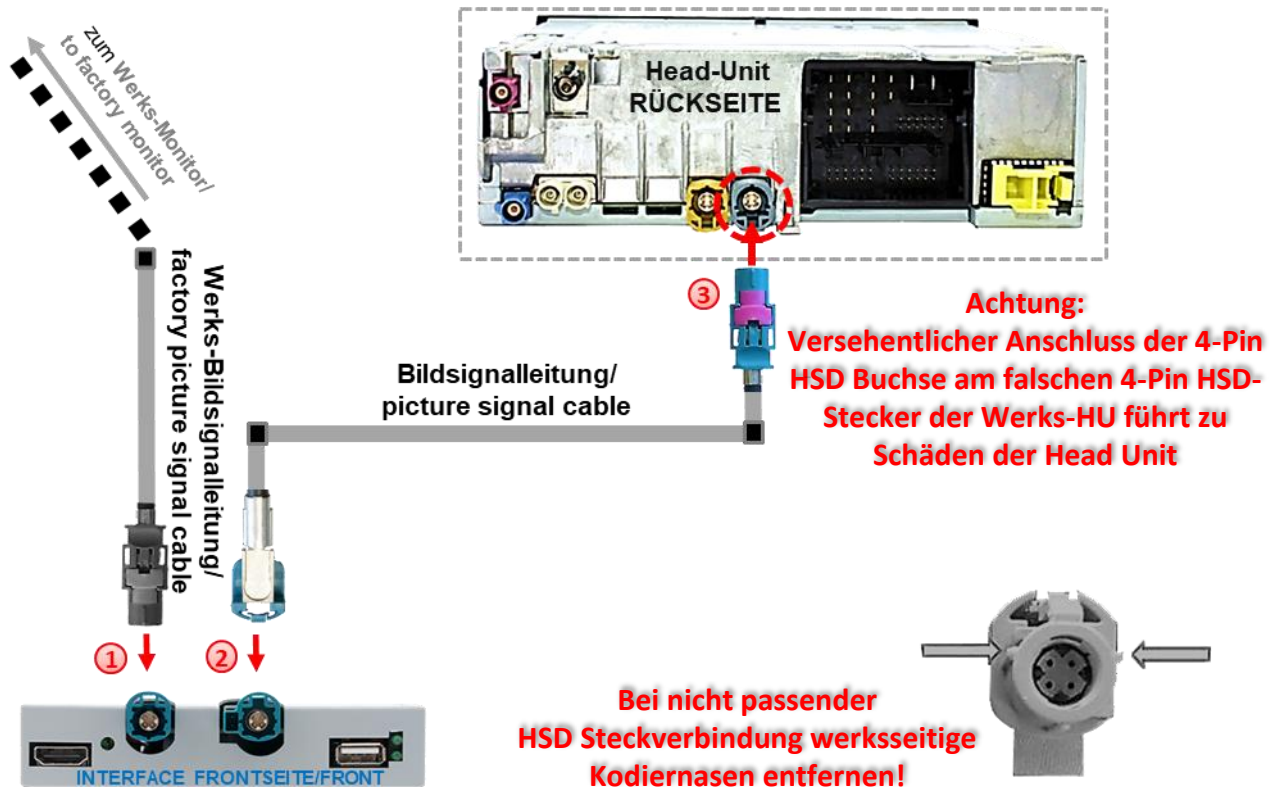
2.1 Anschlussort

Video-Interface wird an der Rückseite der Head-Unit angeschlossen.

2.2 Anschluss Schema



2.3 Anschluss - Bildsignalleitung



Die Head-Unit ausbauen.

- ① Die **graue** oder **pinke** HSD-Buchse (Farben können variieren) der Werks-Bildsignalleitung an der Rückseite der Head-Unit abstecken und an dem **wasserblauen** HSD-Stecker „TO LCD“ des Interface anschließen.
- ② **Wasserblaue** gewinkelte HSD Buchse der Bildsignalleitung an dem **wasserblauen** HSD+2 Stecker „HU IN“ des Interface anschließen.
- ③ **Wasserblaue** nicht gewinkelte HSD-Buchse der Bildsignalleitung am **grauen** oder **pinken** HSD-Stecker (Farben können variieren) der Head Unit anschließen.



Hinweis: Die mitgelieferte Bildsignalleitung darf je nach Einbauverhältnissen bezüglich ihrer HSD-Buchsen auch verdreht montiert werden. Der Anschluss darf aber ausschließlich an der Head-Unit stattfinden!

2.4 Anschluss - Kabelsätze, Stromversorgung und CAN-Bus oder analog ohne CAN-Bus

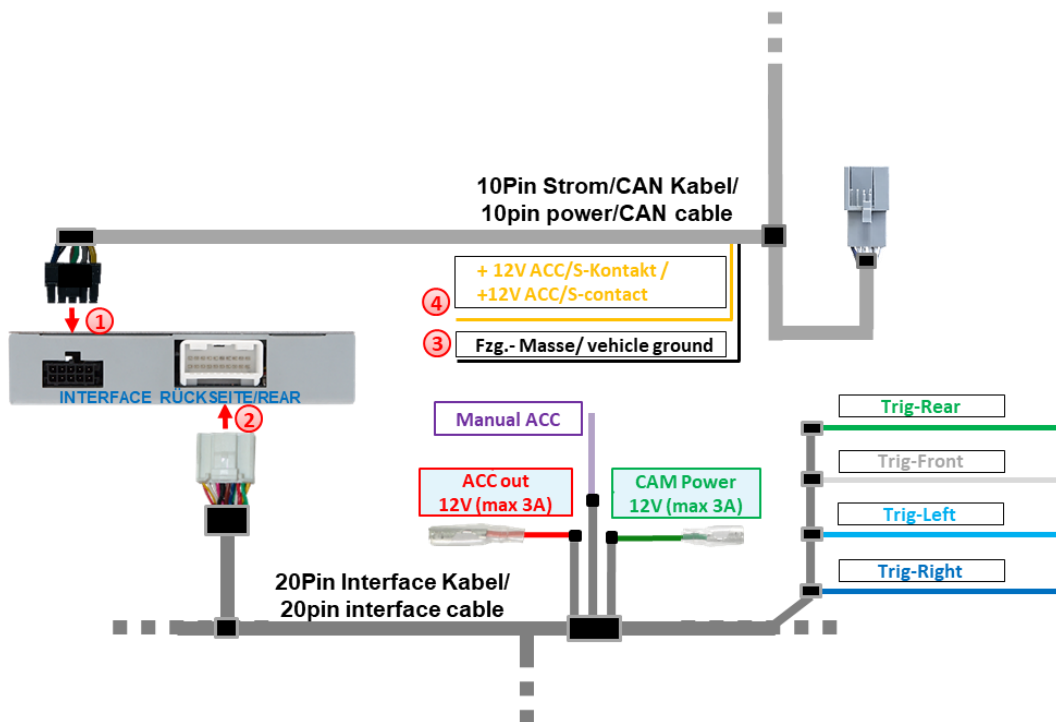
Das Interface kann sowohl über CAN-Bus eingebunden werden als auch analog komplett ohne Anschluss an den CAN-Bus betrieben werden.

Bei Einbindung über CAN-Bus wird das Interface über diesen eingeschaltet und R-Gang Signal und Blinksignale werden i.d.R. aus diesem erkannt. Bei einigen Fahrzeugen können dann auch bewegliche Hilfslinien anhand der CAN-Bus Lenksignale angezeigt werden.

In Ausnahmefällen ist die CAN-Kommunikation nicht (vollständig) kompatibel. Sollte nach Anschluss des **10Pin Strom/CAN Kabelsatzes** bei eingeschalteter Zündung keine Interface LED leuchten, muss der nachfolgend beschriebene, analoge Anschluss vorgenommen werden. Auch um eine mögliche, nachträgliche CAN-Bus Inkompatibilität zu vermeiden, ist auch der analoge Anschluss möglich. Dabei muss das Interface über +12V Schalteingänge sowohl eingeschaltet als auch umgeschaltet werden auf seine Eingänge.

Die Anzeige von beweglichen Hilfslinien für Rückfahrkamera entfällt bei analogem Anschluss.

Egal ob der Anschluss mit CAN-Bus oder analog ohne CAN-Bus erfolgt, die **Schwarze Masse-Leitung** und die **Gelbe +12V ACC/S-Kontakt Leitung** des **10Pin Strom/CAN Kabels** müssen in jedem Fall angeschlossen werden.

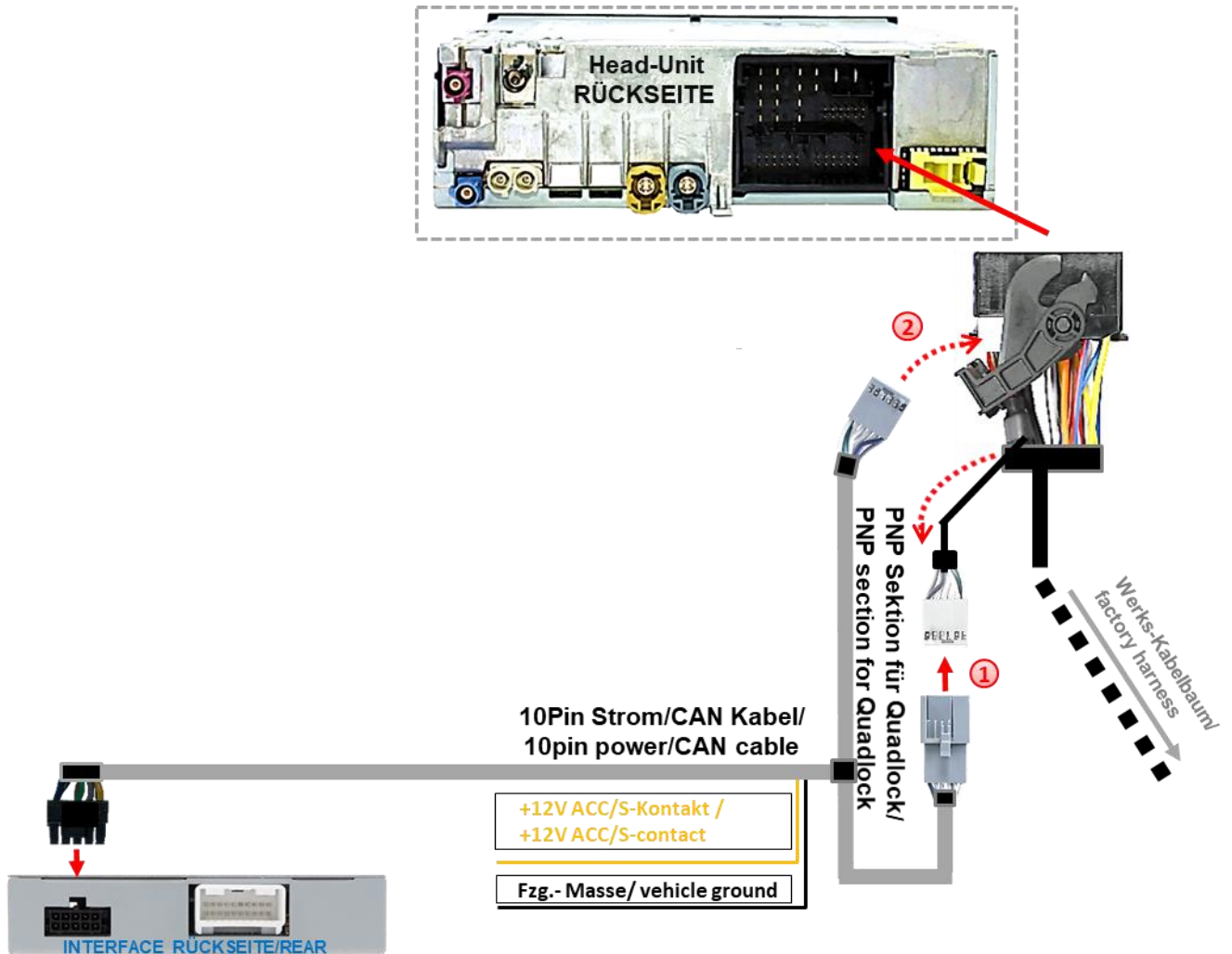


- 1 10Pin Buchse des 10Pin Strom/CAN Kabels mit dem 10Pin Stecker des Interface verbinden.
- 2 20Pin Buchse des 20Pin Interface Kabels an 20Pin Stecker des Interface anschließen.
- 3 **Schwarze Masse-Leitung** des 10Pin Strom/CAN Kabels an Fahrzeug Masse anschließen.
- 4 **Gelbe +12V ACC/S-Kontakt Leitung** des 10Pin Strom/CAN Kabels an **+12V ACC (Klemme 15r) oder S-Kontakt (Klemme 86s)** des Fahrzeugs anschließen.



Hinweis: Ein Anschluss an +12V Batterie (Klemme 30) ist technisch ebenfalls möglich. Dabei kann dann aber nicht ausgeschlossen werden, dass im Fall einer (teilweisen) CAN-Bus Inkompatibilität oder eines Defekts das Interface sich im Sleep-Modus nicht abschaltet. Ein Anschluss an +12V Batterie (Klemme 30) erfolgt auf eigene Gefahr!

2.4.1 Anschluss mit CAN-Bus



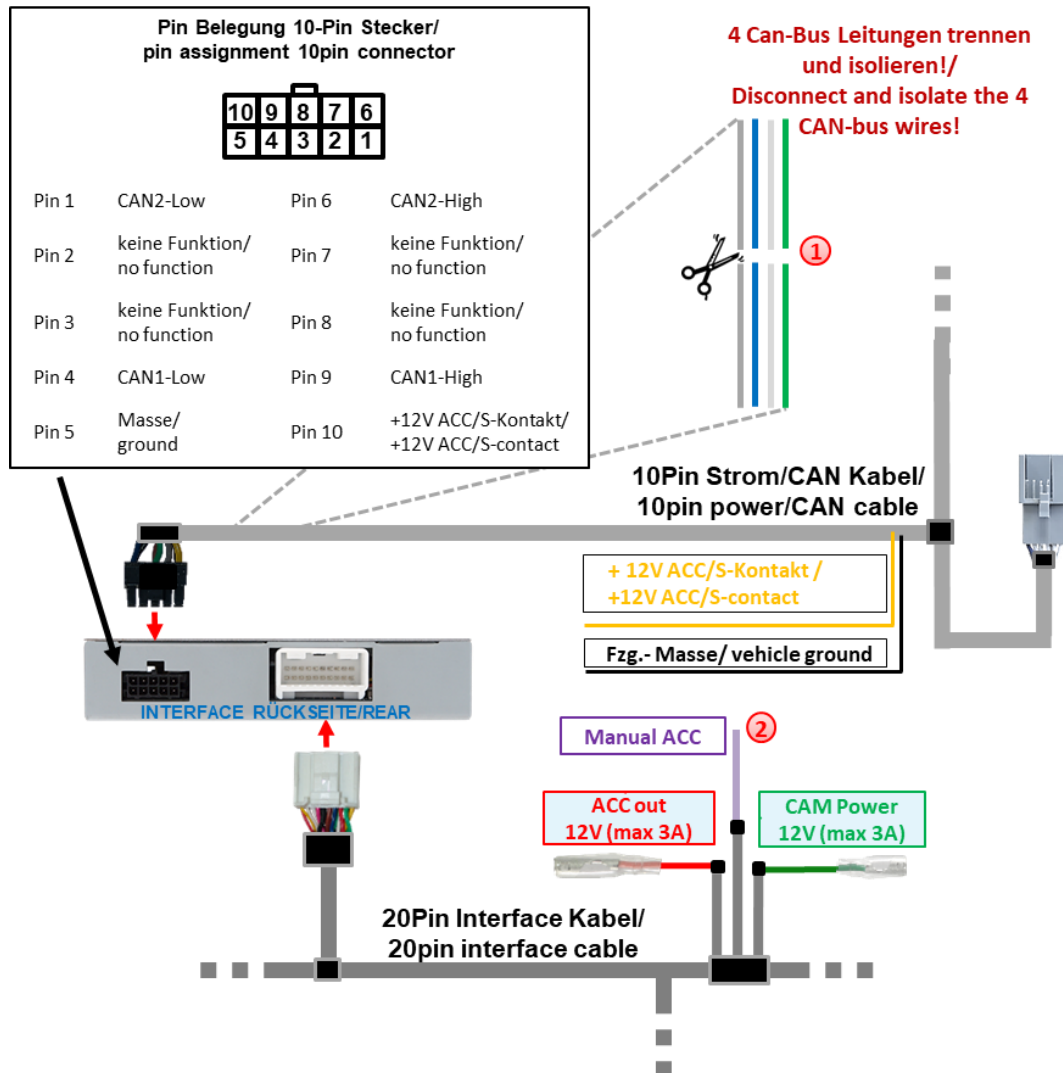
- ① Die Quadlockbuchse des Fahrzeugkabelbaums an der Rückseite der Head-Unit abstecken und die daraus zuvor ausgeklippte 12Pin Buchse an den grauen 12Pin Stecker des 10Pin Strom/CAN Kabels anschließen.
- ② Die graue 12Pin Buchse des 10Pin Strom/CAN Kabels in die zuvor freigewordene Position der Quadlockbuchse einklippen.

Anschließend die Quadlockbuchse an der Rückseite der Head-Unit wieder anschließen.

Achtung!
In Ausnahmefällen ist die CAN-Kommunikation nicht (vollständig) kompatibel. Sollte nach Anschluss des 10Pin Strom/CAN Kabelsatzes bei eingeschalteter Zündung keine Interface LED leuchten, muss der nachfolgend beschriebene, analoge Anschluss vorgenommen werden.

2.4.2 Analoger Anschluss ohne CAN-Bus

Bei analogem Anschluss werden die vier CAN-Leitungen des 10-Pin Strom/CAN Kabels nicht angeschlossen - dafür müssen die vier Leitungen des 10-Pin Strom/CAN Kabel getrennt werden!



- ① Die 4 CAN-Bus Leitungen (grau, blau, weiß und grün) des 10Pin Strom/CAN Kabels ca. 4-5 cm hinter dem schwarzen Stecker trennen und isolieren.
- ② Violette Leitung **Manual ACC** des 20Pin Interface Kabels an **+12V S-Kontakt (Klemme 86s) oder ACC Klemme 15r** (z.B. Zigarettenanzünder, Handschuhfachbeleuchtung) anschließen.

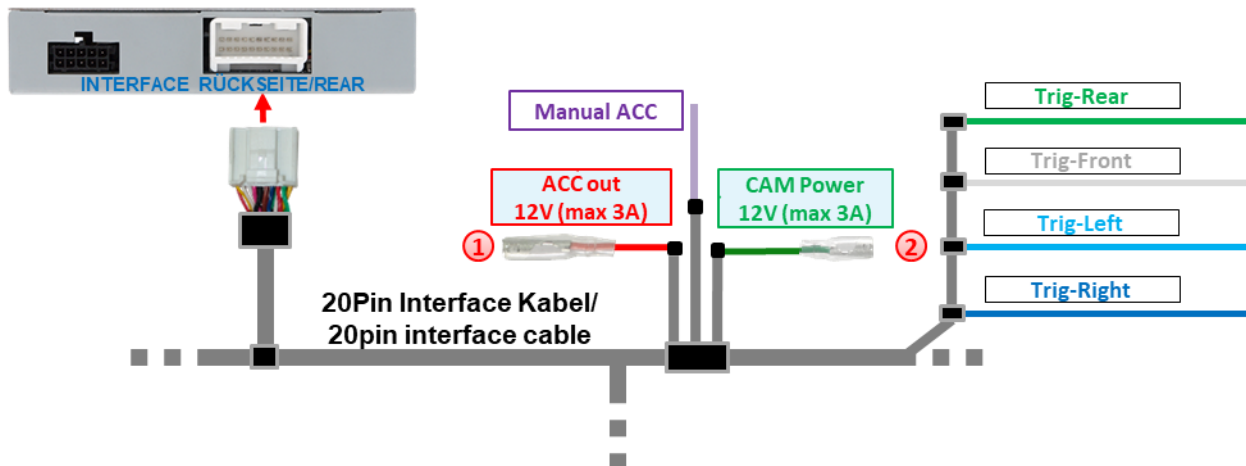


Hinweise

- Nur solange das Video-Interface über +12V auf **Manual ACC** eingeschaltet wird, ist auch der Bildschirm eingeschaltet. Anderenfalls ist auch das Werks-Bild schwarz. Bei der Auswahl des Einschaltsignals muss geprüft werden, ob das Werks-Bild in allen gewünschten Betriebszuständen verfügbar ist.
- Die Anzeige von beweglichen Hilfslinien für Rückfahrkamera entfällt bei analogem Anschluss.
- Bei analogem Anschluss des Interface (ohne CAN-Bus) muss auch der Anschluss von Rückfahrkamera und Seitenkameras über ein analoges Signal erfolgen. Siehe Punkte: *2.6.2 Fall 2: Rückwärtsgangsignal aus analogem Signal* *2.8.2 Fall 2: Blinksignale aus analogem Signal*

2.5 Spannungsversorgungsausgänge

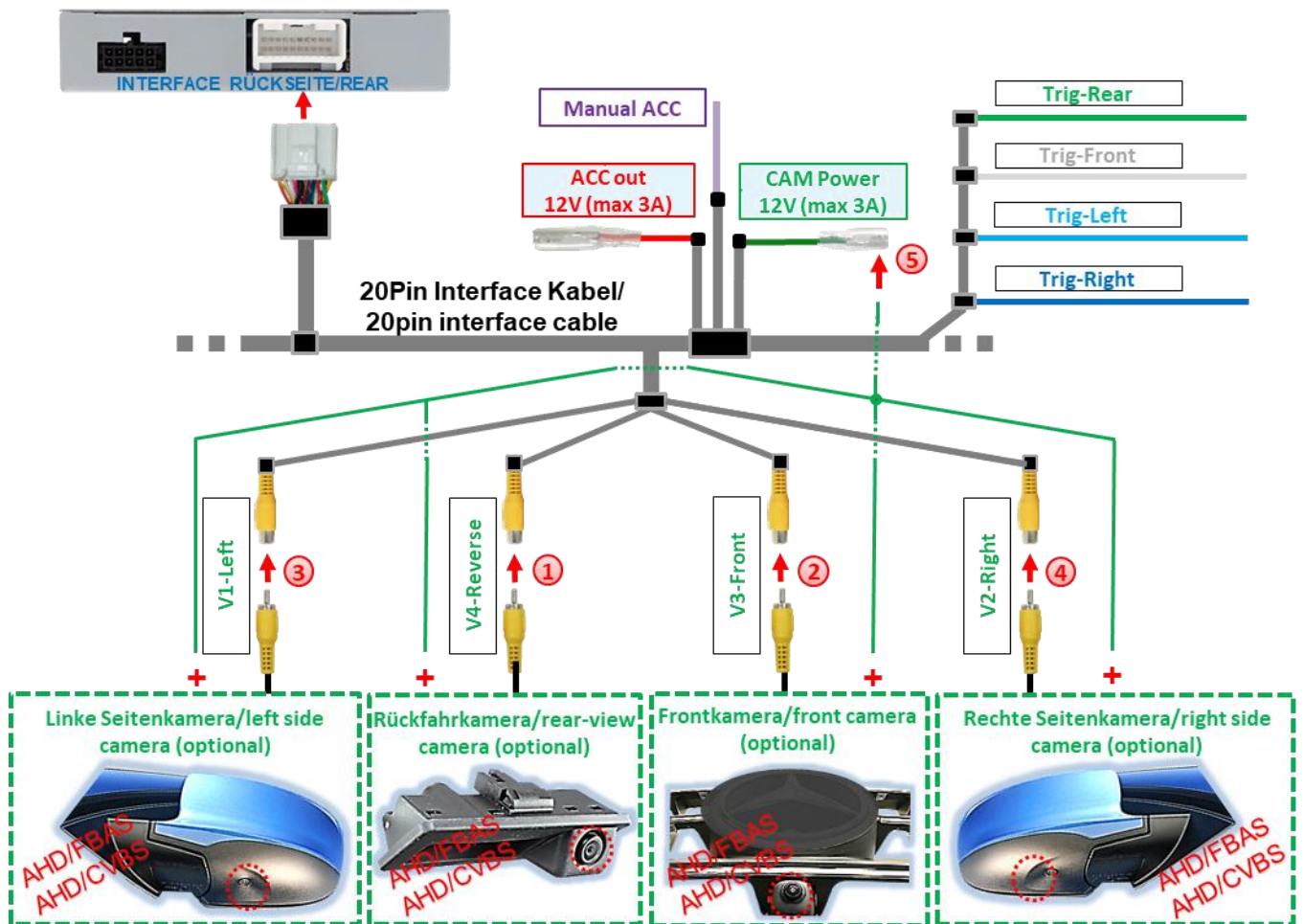
Die beiden **roten** und **grünen** Spannungsversorgungsleitungen **ACC out 12V (max 3A)** und **CAM Power 12V (max 3A)** des **20-Pin Interface Kabels** können entweder als ACC-Spannungsversorgung für die an **V1-Left, V2-Right, V3-Front** oder **HDMI-Eingang*** angeschlossenen **externen Videoquellen** (z.B. iOS/Android-Geräte, Laptop, Streaming-Stick, DVB-T2 Tuner), oder als Spannungsversorgung für die an **V1-Left, V2-Right, V3-Front, V4-Reverse** oder **HDMI-Eingang*** angeschlossenen **After-Market Kameras** (z.B. Seiten-, Front- und Rückfahrkamera) verwendet werden.



- ① Die Spannungsversorgung **externer Videoquellen** (keine Kameras) kann über die rote Stromversorgungsleitung **ACC out 12V (max 3A)** des **20PinInterface Kabels** erfolgen. Die Leitung führt **dauerhaft** +12V ACC Schaltausgangsstrom während das Interface eingeschaltet ist (siehe nachfolgende Kapitel für Anschluss-Diagramme).
- ② Die Spannungsversorgung für **After-Market Kameras** (z.B. Rückfahr-, Seiten- und Frontkamera) kann über die grüne Stromversorgungsleitung **CAM Power 12V (max 3A)** des **20Pin Interface Kabels** erfolgen. Die Leitung führt **+12V Schaltausgangsstrom** ausschließlich solange einer der Kamera-Eingänge angezeigt wird, unabhängig davon, ob die Aufschaltung über den Fahrzeug CAN-Bus oder über eine der Triggerleitungen erfolgt (siehe nachfolgende Kapitel für Anschluss-Diagramme).

* **HDMI-Eingang nur verfügbar bei HDV-MIB92**

2.5.1 Anschluss und Spannungsversorgung - Video-Quellen Rückfahrkamera, Frontkamera und 2 Seitenkameras



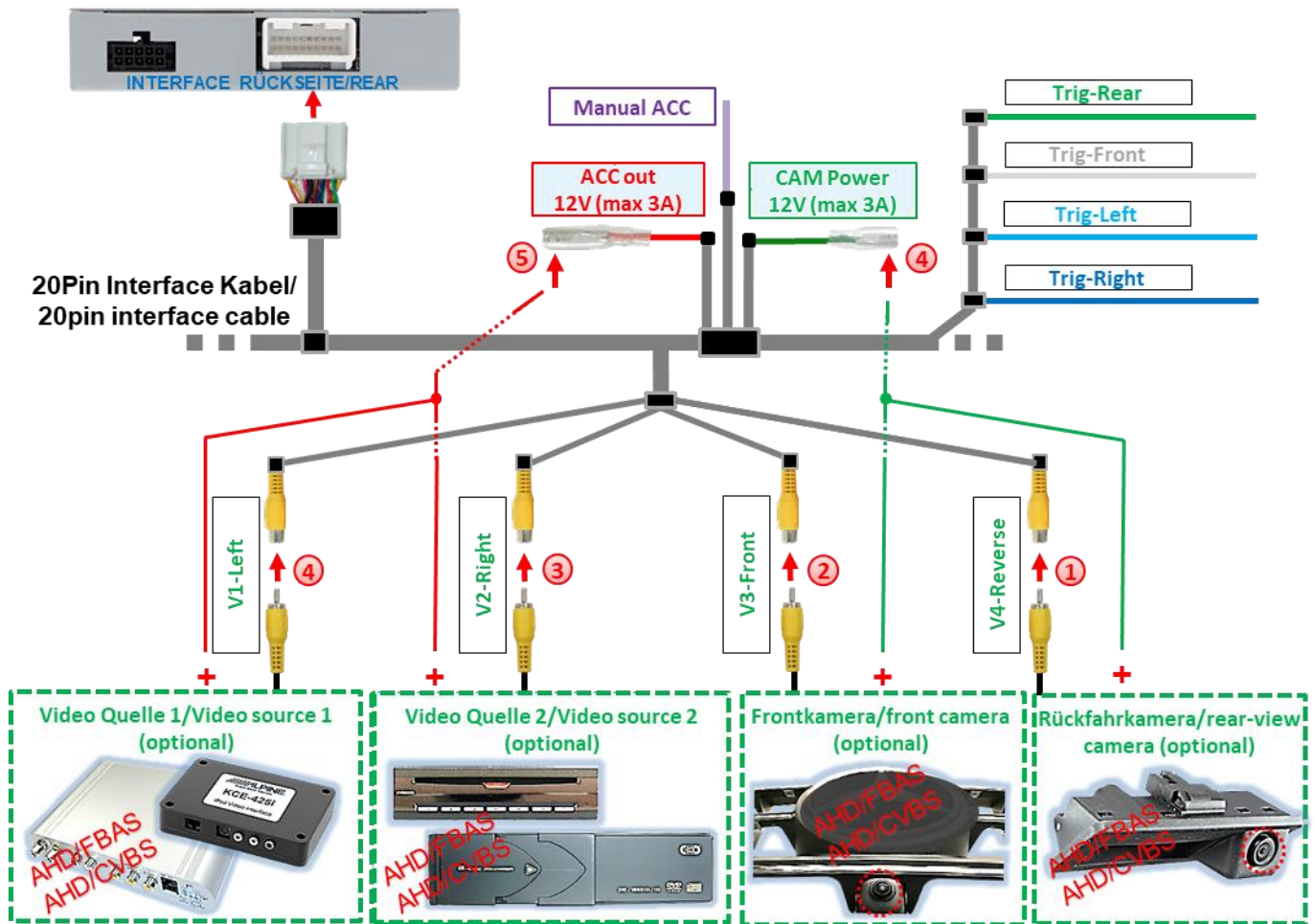
- ① Cinch-Stecker der Rückfahrkamera an Cinch-Buchse **V4-Reverse** des 20Pin Interface Kabels anschließen.
- ② Cinch-Stecker der Frontkamera an Cinch-Buchse **V3-Front** des 20Pin Interface Kabels anschließen.
- ③ Cinch-Stecker der linken Seitenkamera an Cinch-Buchse **V1-Left** des 20Pin Interface Kabels anschließen.
- ④ Cinch-Stecker der rechten Seitenkamera an Cinch-Buchse **V2-Right** des 20Pin Interface Kabels anschließen.
- ⑤ Spannungsversorgung für sämtliche After-Market Kameras an **grüne Leitung CAM Power 12V (max 3A)** des 20Pin Interface Kabels anschließen.



Hinweis: Die Art der Kameraanwahl (über Fahrzeug CAN-Bus oder Triggerleitungen) ist in den OSD Menü-Einstellungen für jeden Eingang **individuell** voreinstellbar.

Achtung!
Video-Signalart jeder Video-Quelle muss im OSD-Menü des entsprechenden Video-Eingangs definiert werden.

2.5.2 Anschluss und Spannungsversorgung - Video-Quellen Rückfahrkamera, Frontkamera und 2 Video-Quellen



- ① Cinch-Stecker der Rückfahrkamera an Cinch-Buchse **V4-Reverse** des 20Pin Interface Kabels anschließen.
- ② Cinch-Stecker der Frontkamera an Cinch-Buchse **V3-Front** des 20Pin Interface Kabels anschließen.
- ③ Cinch-Stecker der Video-Quellen 1 und 2 an Cinch-Buchsen **V1-Left** und **V2-Right** des 20Pin Interface Kabels anschließen.
- ④ Die Spannungsversorgung für After-Market Kameras an **grüne Leitung CAM Power 12V (max 3A)** des 20Pin Interface Kabels anschließen.
- ⑤ Die Spannungsversorgung für Video-Quellen an **rote Leitung ACC out 12V (max 3A)** des 20Pin Interface Kabels anschließen.



Hinweis: Die Art der Kameraanwahl (über Fahrzeug CAN-Bus oder Triggerleitungen) ist in den OSD Menü-Einstellungen für jeden Eingang **individuell** voreinstellbar.

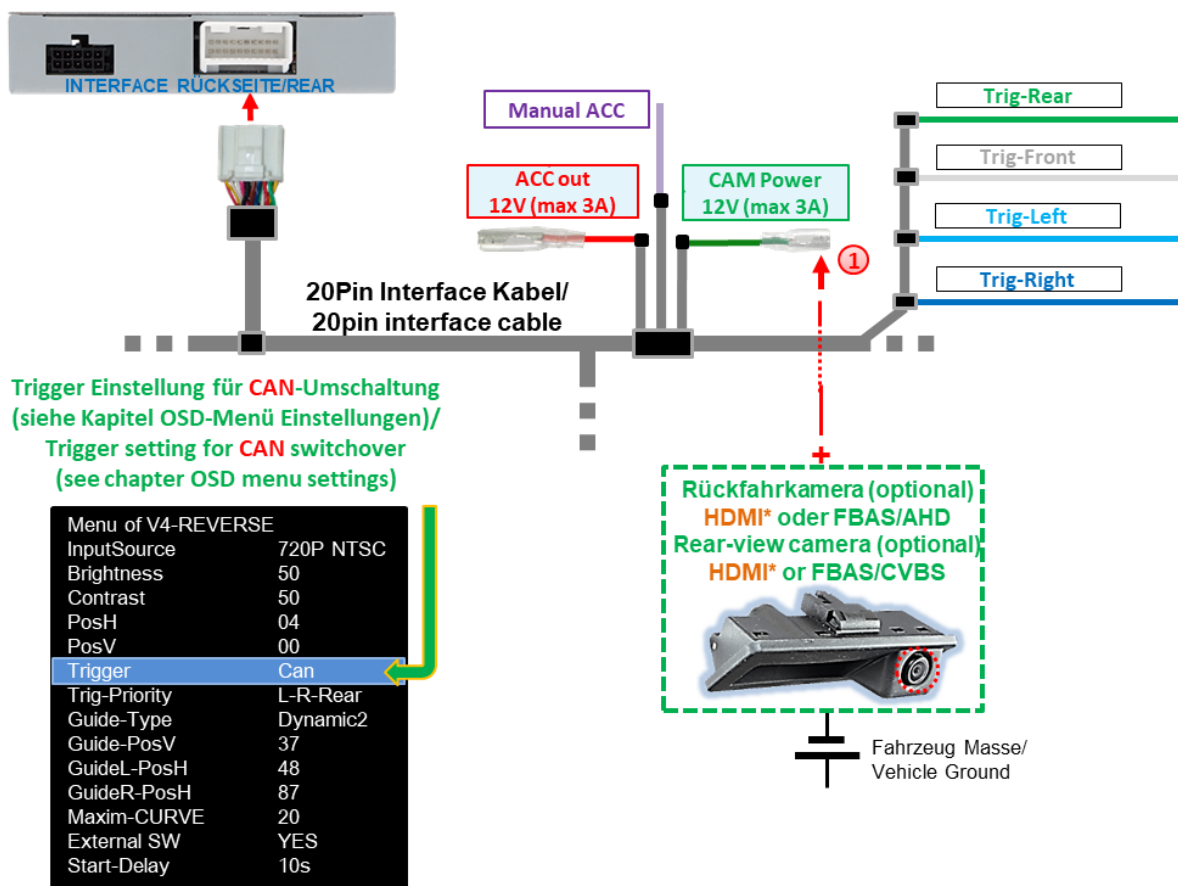
Achtung!
Video-Signalart jeder Video-Quelle muss im OSD-Menü des entsprechenden Video-Eingangs definiert werden.

2.6 After-Market Rückfahrkamera

Die automatische Umschaltung auf Rückfahrkamera kann über den CAN-Bus oder ein analoges Rückwärtsgangsignal erfolgen.

2.6.1 Fall 1: Rückwärtsgangsignal aus CAN-Bus

Grundvoraussetzung ist, dass der Anschluss des Interface mit CAN-Bus erfolgt ist. Ferner müssen Fahrzeug-CAN-Bus Rückwärtsgangsignal und Erkennung durch das Interface kompatibel sein. Dann liefert das Interface +12V auf der **grünen Leitung CAM Power 12V (max 3A)** des **20Pin Interface Kabels** während der Rückwärtsgang eingelegt ist und das Interface schaltet automatisch auf den Rückfahrkamera-Eingang **V4-Reverse** oder den **HDMI-Eingang***.
 Siehe auch Kapitel 1.5 Einstellungen - 8er Dip-Schalterbank (Interface Funktionen).



1 Die +12V Spannungsversorgung für die After-Market Rückfahrkamera kann über die **grüne Leitung CAM Power 12V (max 3A)** des **20Pin Interface Kabels** erfolgen, da diese Leitung ausschließlich während Kamera-Eingänge aufgeschaltet sind stromführend ist (manche Kameras sind nicht Dauerstrom-stabil).



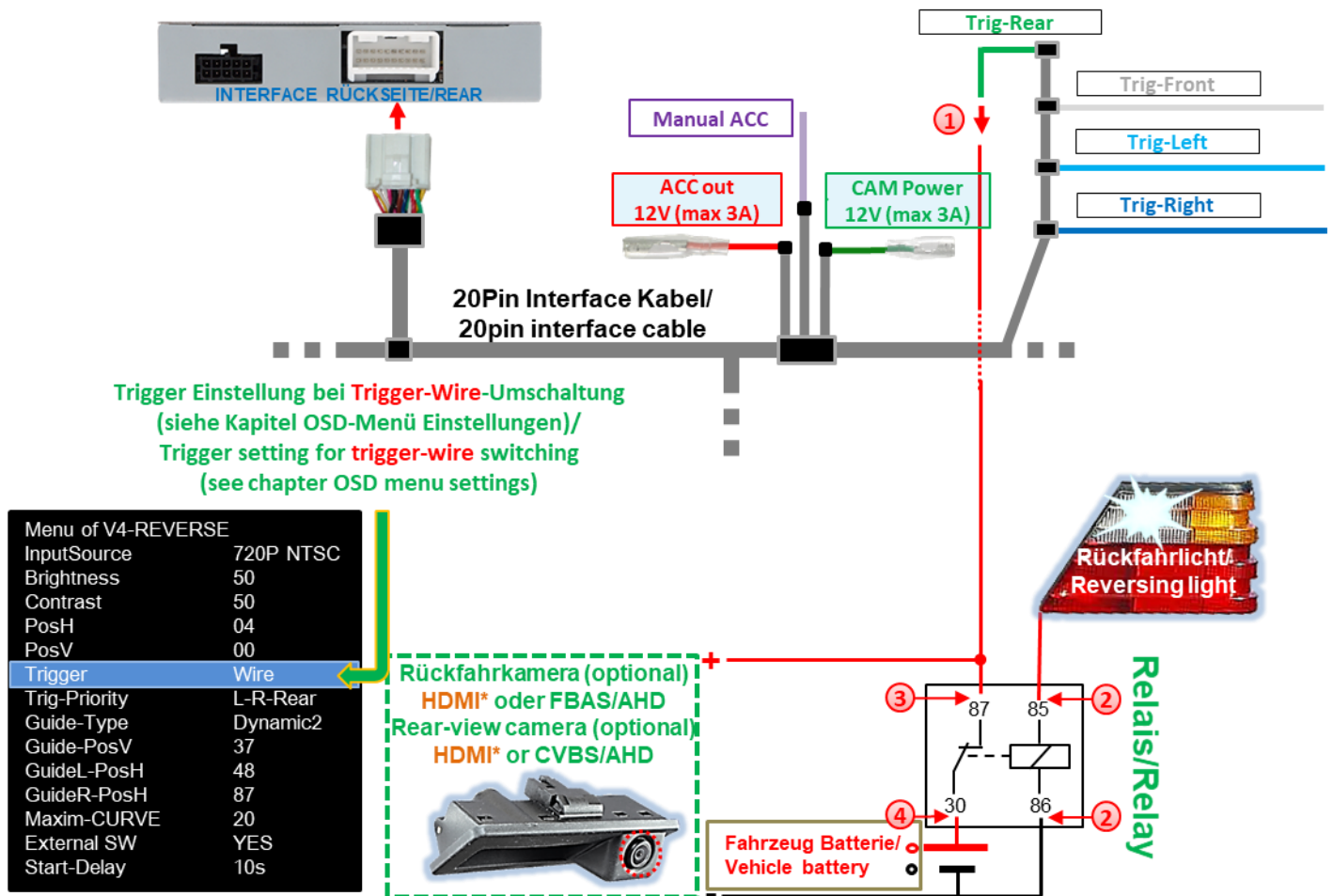
Hinweise

- Wird als Rückfahrkamera-Eingang der **HDMI-Eingang*** definiert, bleibt der **V4-Reverse** Eingang ohne Funktion!
- Funktioniert die Rückwärtsgangerkennung des Interface auf dem CAN-Bus nicht, muss das Rückwärtsgangsignal analog angeschlossen werden.

* **HDMI-Eingang nur verfügbar bei HDV-MIB92**

2.6.2 Fall 2: Rückwärtsgangsignal aus analogem Signal

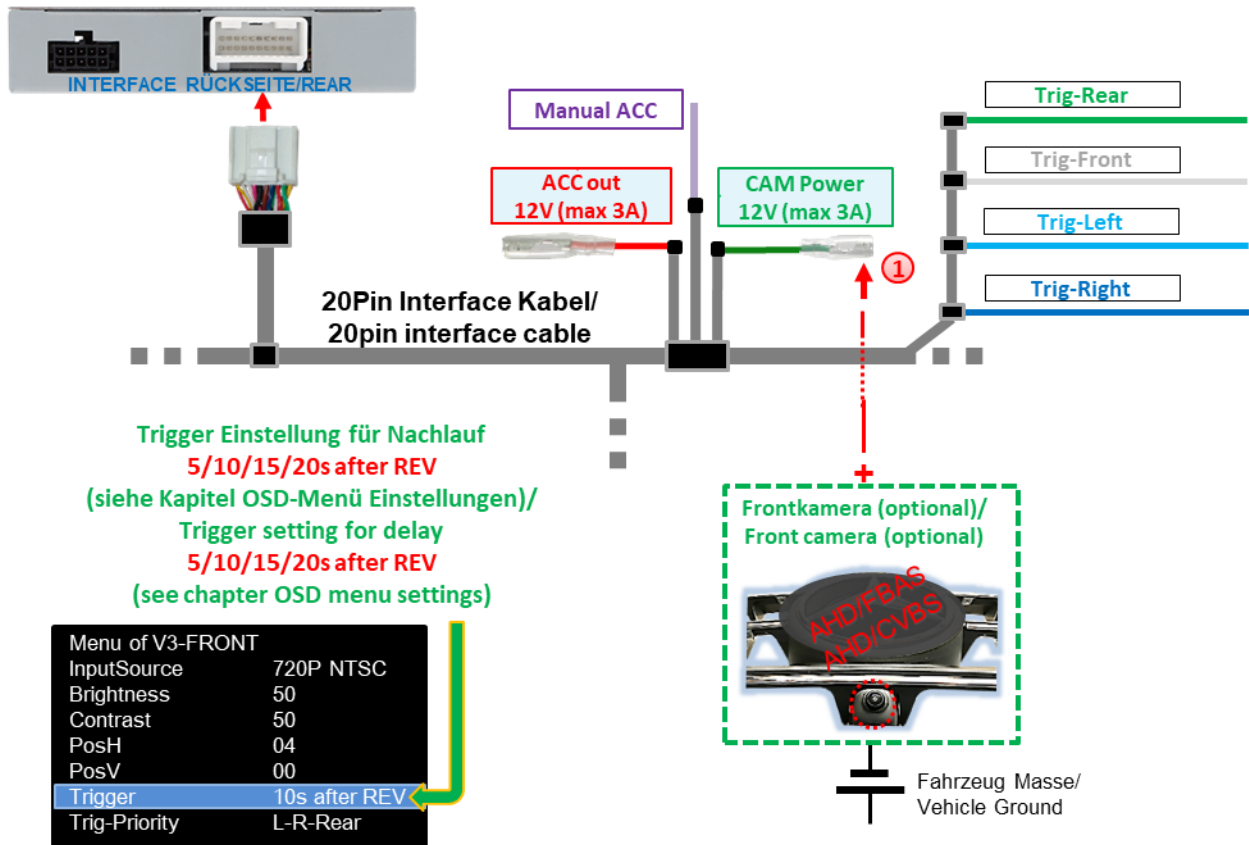
Bei Anschluss des Interface ohne CAN-Bus oder liefert das Interface bei Anschluss mit CAN-Bus bei eingelegtem Rückwärtsgang keine +12V auf der **grünen Leitung CAM Power 12V (max 3A)** des **20Pin Interface Kabels** ist (nicht alle Fahrzeuge sind kompatibel), ist ein externes Umschaltersignal vom Rückfahrlicht erforderlich. Da das Rückfahrlichtsignal elektronische Störungen enthält, wird ein Schließer-Relais (z.B. AC-MR-312 oder AC-MR-201) oder ein Entstörfilter (z.B. AC-PNF-RVC) benötigt. Das folgende Schaubild zeigt die Verwendung eines Schließer-Relais.



- 1 Grüne Leitung Trig-REAR an Ausgangs-Klemme (87) des Relais anschließen.
- 2 Rückfahrlicht-Stromkabel an Schaltspulen-Klemme (85) und Fahrzeug-Masse an Schaltspulen-Klemme (86) des Relais anschließen.
- 3 Rückfahrkamera-Stromversorgungsleitung mit der Ausgangsklemme (87) des Relais verbinden, zusätzlich zur grünen Leitung Trig-REAR.
- 4 Dauerstrom +12V mit Eingangs-Klemme (30) des Relais verbinden.

* HDMI-Eingang nur verfügbar bei HDV-MIB92

2.7 After-Market Frontkamera



- 1 Zur Stromversorgung der Frontkamera (und sämtlicher anderer an den Video-Eingängen angeschlossener Kameras) kann die **grüne Leitung CAM Power 12V (max 3A)** genutzt werden. Diese ist nur für die Dauer jeglicher Kameraaktivierung stromführend (manche Kameras sind nicht Dauerstromstabil). Voraussetzung ist, dass Dip 3 = **ON** (schwarze 8er Dip-Schalterbank). Die **grüne Leitung** führt dann +12V (max. 3A) als Stromversorgung für die Frontkamera, solange der Eingang der Frontkamera angezeigt wird. Die Zeit des Nachlaufes ist in den OSD Menü-Einstellungen der Frontkamera individuell für **5, 10, 15** oder **20** Sekunden wählbar.

Umschaltung auf Frontkamera nach Auslegen des Rückwärtsganges für die im OSD Menü eingestellte Zeit erfolgt bei Rückwärtsgangsignal aus CAN-Bus und bei analogem Anschluss.



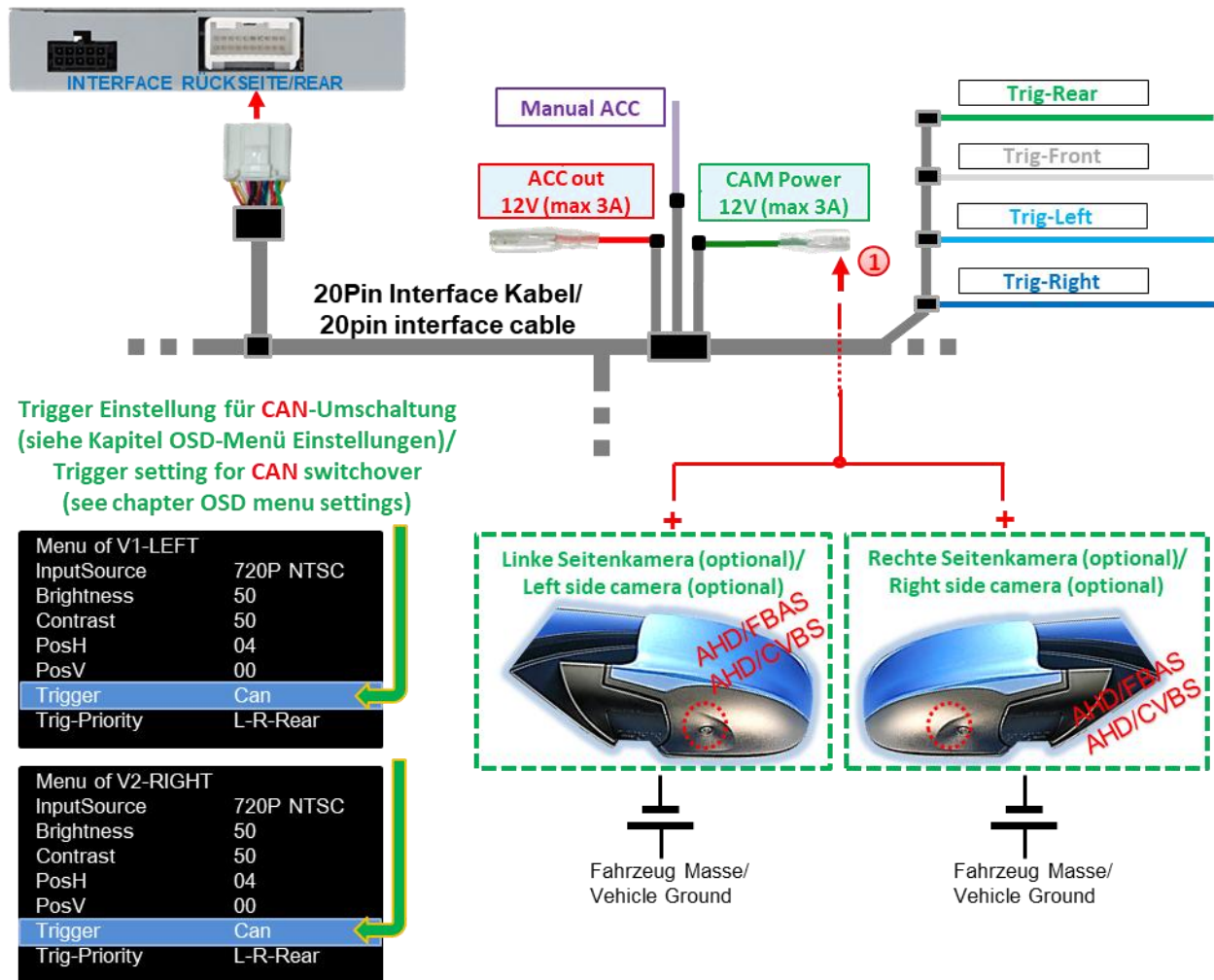
Hinweis: Zusätzlich ist eine manuelle Umschaltung auf Frontkamera-Eingang (kurzer Druck) per externem Taster aus jedem Bildmodus möglich (siehe Kapitel 3 Bedienung des Video-Interface)

2.8 After-Market Seitenkameras

Seitenkameras können mit Anwahl über CAN-Bus oder ein analoges Signal angeschlossen werden.

2.8.1 Fall 1: Blinksignale aus CAN-Bus

Grundvoraussetzung ist, dass der Anschluss des Interface mit CAN-Bus erfolgt ist. Ferner müssen Fahrzeug-CAN-Bus Blinksignale und deren Erkennung durch das Interface kompatibel sein. Dann liegen für die Dauer einer Blinker Betätigung +12V auf der **grünen Leitung CAM Power 12V (max 3A)** des 20-Pin Interface Kabels an.



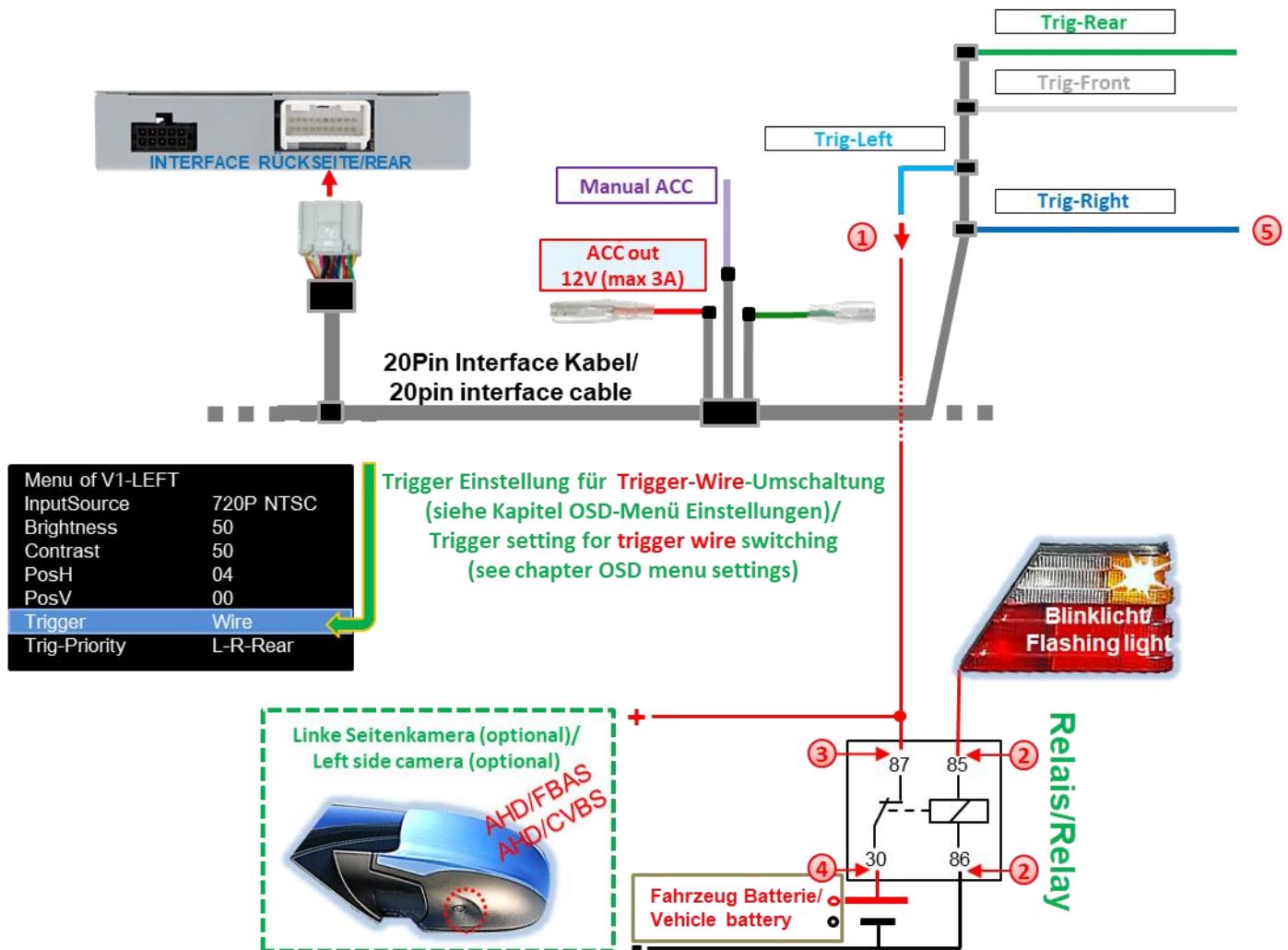
1 Spannungsversorgung für die Seitenkameras kann über **grüne Leitung CAM Power 12V (max 3A)** des 20Pin Interface Kabels erfolgen, da diese Leitung ausschließlich während Kamera-Aktivierungen stromführend ist (manche Kameras sind nicht Dauerstrom-stabil).



Hinweis: Funktioniert die Blinksignalerkennung des Interface auf dem Fahrzeug CAN-Bus nicht, müssen die Blinksignale analog angeschlossen werden.

2.8.2 Fall 2: Blinksignale aus analogem Signal

Bei Anschluss des Interface ohne CAN-Bus oder werden bei Anschluss des Interface mit CAN-Bus die Blinksignale aus dem Fahrzeug CAN-Bus nicht erkannt, ist eine analoge Aktivierung der Seitenkamera-Eingänge über die +12V Schalteingangsleitungen **Trig-Left** und **Trig-Right** möglich. Für die Umschaltung auf die Seitenkamera-Eingänge wird ein externes Umschaltsignal von den Blinker Birnen benötigt. Da Blinksignale u.U. elektronische Störungen enthalten, wird für jeden Eingang ein Schließer-Relais (z.B. AC-RW-1230 mit Verkabelung AC-RS5) oder ein Entstörfilter (z.B. AC-PNF-RVC) benötigt. Unteres Schaubild zeigt die Verwendung eines Schließer-Relais.



- ① **Hellblaue Leitung Trig-Left** an Ausgangs-Klemme (87) des Relais verbinden.
- ② Blinklicht-Stromkabel des linken Blinklichts an Schaltspulen-Klemme (85) des Relais und Fahrzeug-Masse an Schaltspulen-Klemme (86) des Relais anschließen.
- ③ Linkes Seitenkamera-Stromkabel an Ausgangs-Klemme (87) des Relais anschließen, zusätzlich zur **hellblauen Leitung Trig-Left**.
- ④ Dauerstrom +12V an Eingangs-Klemme (30) des Relais anschließen.
- ⑤ Gleiche Anschlussweise gilt für rechte Seitenkamera über **dunkelblaue Leitung Trig-Right**.

2.9 HDMI Rückfahrkamera oder andere HDMI-Quellen (nur HDV-MIB92)

Der **HDMI-Eingang*** des Interface ist generell für jegliche daran angeschlossene Video-Quelle mit HDMI-Ausgang (z.B. Rückfahrkamera, 360° Kamera-System oder andere Videoquelle wie Smartphone, Laptop, Streaming-Stick DVB-T2 Tuner, etc.) nutzbar.

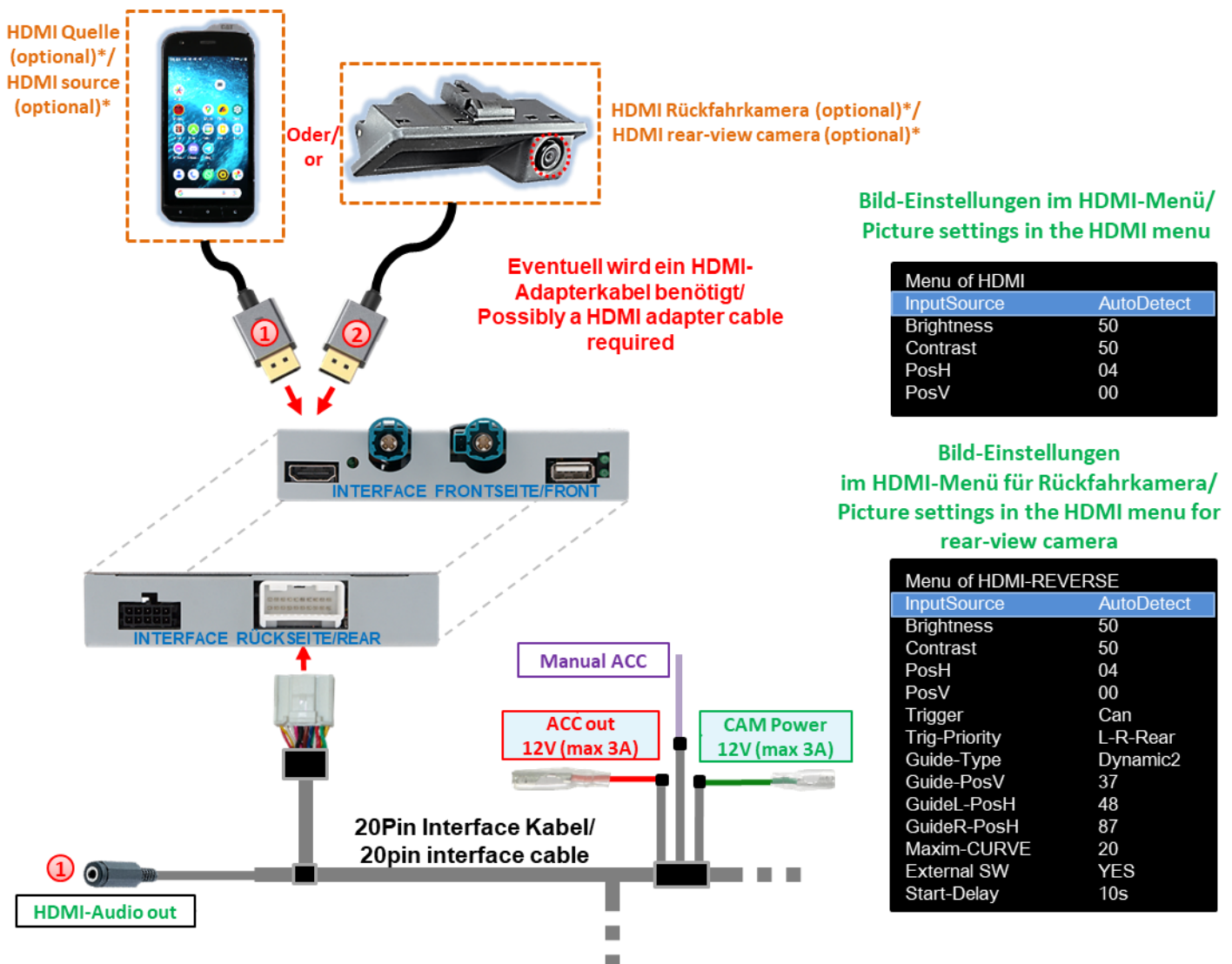


Bild-Einstellungen im HDMI-Menü/ Picture settings in the HDMI menu

Menu of HDMI	
InputSource	AutoDetect
Brightness	50
Contrast	50
PosH	04
PosV	00

Bild-Einstellungen im HDMI-Menü für Rückfahrkamera/ Picture settings in the HDMI menu for rear-view camera

Menu of HDMI-REVERSE	
InputSource	AutoDetect
Brightness	50
Contrast	50
PosH	04
PosV	00
Trigger	Can
Trig-Priority	L-R-Rear
Guide-Type	Dynamic2
Guide-PosV	37
GuideL-PosH	48
GuideR-PosH	87
Maxim-CURVE	20
External SW	YES
Start-Delay	10s

- 1** Wird am **HDMI-Eingang*** eine optionale HDMI Video-Quelle angeschlossen, wird das auf dem Display der Quelle (z.B. Smartphone, Laptop, etc.) angezeigte Bild auf dem Fahrzeug-Monitor gespiegelt. Auch andere Quellen (z.B. Streaming-Stick, DVD-Player, DVB-T Tuner, etc.) können auf dem Fahrzeug-Monitor wiedergegeben werden. Die Spannungsversorgung der Video-Quelle kann über die **rote Leitung ACC out 12V (max3A)** erfolgen. Empfangene Audiosignale werden über die 3.5 mm Klinkenbuchse **HDMI-Audio out*** des 20Pin Interface Kabels ausgegeben. (Siehe nachfolgendes Kapitel 2.10 Audio-Einspeisung.)
- 2** Wird am **HDMI-Eingang*** eine Rückfahrkamera oder ein 360° Kamera-System angeschlossen (aktiviert über CAN-Bus oder analog), wird das Bild der Rückfahrkamera beim Einlegen des Rückwärtsganges, und nach Auslegen auch das Bild einer am Frontkamera-Eingang **V3-Front** angeschlossen Frontkamera für die voreingestellte Zeit angezeigt. Die Spannungsversorgung kann über die **grüne Leitung CAM Power 12V (max3A)** erfolgen.

* **HDMI-Eingang nur verfügbar bei HDV-MIB92**

2.10 Audio-Einspeisung

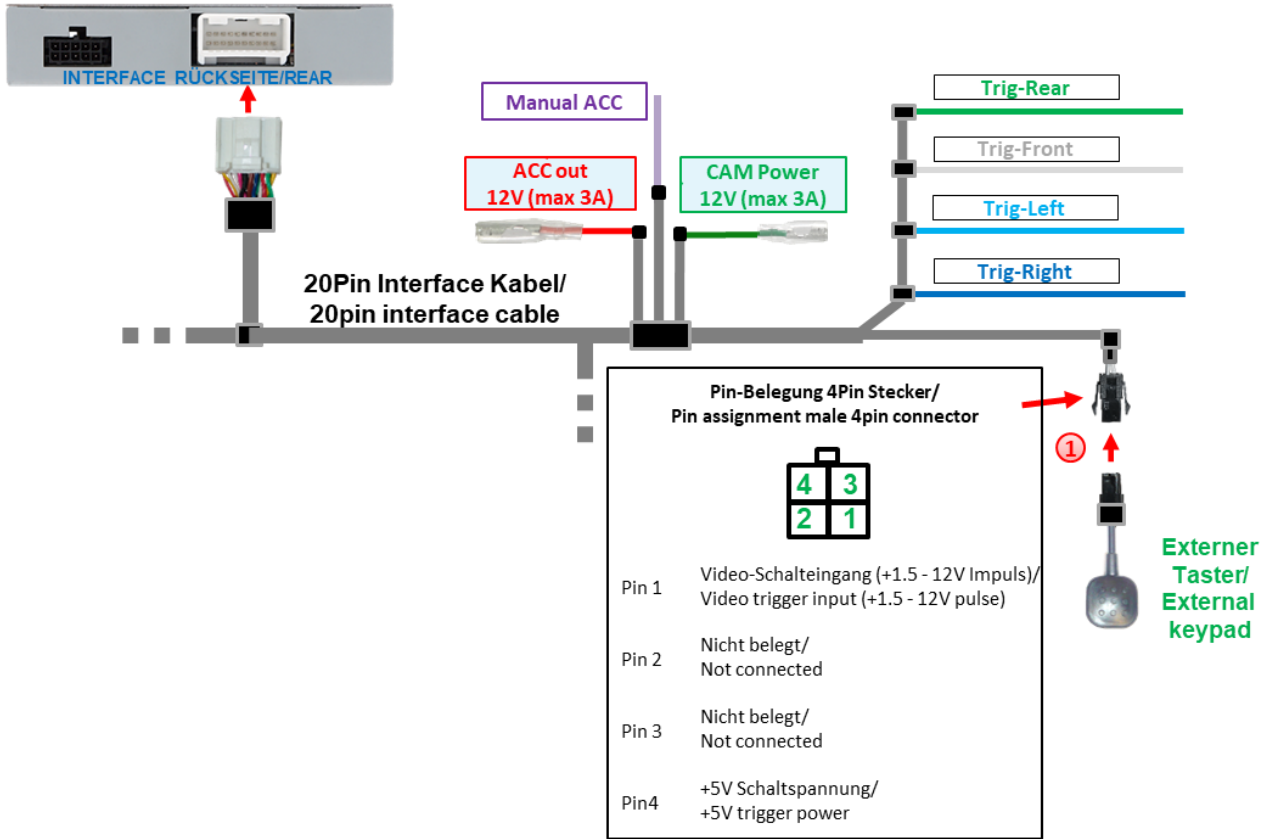
Das Interface kann nur Video-Signale in das Werks-Infotainment einspeisen.

Audio-Signale des **HDMI-Eingang*** werden über die 3.5mm Klinkenbuchse **HDMI-Audio out*** des Interface ausgegeben. Bei allen angeschlossenen Video-Quellen muss deren Audio-Ausgang verbunden werden mit dem Werks-AUX Eingang (sofern vorhanden) oder einem optionalen Audio-Einspeiser (z.B. FM-Modulator). Wenn mehrere AV-Quellen mit dem Infotainment verbunden werden, ist evtl. ein zusätzlicher Audio-Switch notwendig.

Eingespeiste Video-Signale können parallel zu jedem Audio-Modus des Werks-Infotainments aktiviert werden.

*** HDMI-Eingang nur verfügbar bei HDV-MIB92**

2.11 Anschluss - Video-Interface und externer Taster



① 4-Pin Buchse des externen Tasters mit 4-Pin Stecker des **20Pin Interface Kabels** verbinden.



Hinweis: Auch wenn der Taster zur Umschaltung mehrerer Quellen nicht benötigt werden sollte, wird der Anschluss und unsichtbare Verbleib des Tasters am Interface dringend empfohlen. Der Taste sollte dann nicht „gedrückt“ verbaut werden.

Bei Bildproblemen des Werksbildes und/oder des eingespeisten Bildes oder anderen Funktionsstörungen den externen Taster 10 Sekunden lang drücken, um das Interface zurückzusetzen.

Optional: Anstelle des externen Tasters kann das Interface auch über die optional erhältliche Fernbedienung „HDA-RC“ bedient werden.* Diese ermöglicht die direkte Anwahl der Video-/Kameraeingänge und eine komfortablere Änderung der Einstellungen in den jeweiligen OSD-Menüs.

* Die Fernbedienung ist kompatibel mit allen HDA- und HDV-Interfaces, die am Ende der Softwareversion mit "RC" gekennzeichnet sind.



Fernbedienung „HDA-RC“
optional erhältlich

2.12 OSD-Menü Einstellungen



Achtung!
Video-Signalart jeder Video-Quelle muss im OSD-Menü des entsprechenden Video-Eingangs definiert werden.

OSD Menü-Einstellungen können über die 3 Tasten an der Rückseite des Interface verändert werden. MENU öffnet das OSD-Einstellungsmenü oder bewegt den Cursor zum nächsten Menüpunkt. UP (HOCH) und DOWN (RUNTER) verändern die Werte des aktuellen Menüpunktes.



Das individuelle OSD Einstellungsmenü eines jeden Video-Eingangs ist nur aufrufbar, während dieser angezeigt wird, unabhängig davon, ob eine Videoquelle angeschlossen ist.

Folgende Einstellungsmöglichkeiten stehen in den OSD-Einstellungsmenüs der 5 Video-Eingänge zur Verfügung:

Menü V1-Left (V2-Right)

8er Dip-Schalterbank Dip 1 (Dip 2) = ON

Input Source Video-Eingangssignalart für Video-Quelle angeschlossen an **V1-Left (V2-Right)**.

Diese **muss** für korrekte Bildwiedergabe definiert werden.

Folgende Video-Quellen Signalarten können gewählt werden:

FBAS Video-Quellen: **NTSC, PAL**

AHD Video-Quellen: **720p NTSC, 960p NTSC, 1080p NTSC, 720p PAL, 960p PAL, 1080p PAL**

Brightness Helligkeit

Contrast Kontrast

Pos. H Horizontale Bildposition

Pos. V Vertikale Bildposition

Trigger Art der Anwahl von Video-Eingang **V1-Left (V2-Right)**

„CAN“-Funktion für Seitenkameras über CAN-Bus. Anwahl des Video-Eingangs

V1-Left (V2-Right) bei Betätigung des Blinkers links (rechts). Voraussetzung ist, dass

das Blinksignal vom Interface auf dem Fahrzeug CAN-Bus erkannt wird. Eine manuelle Anwahl dieses Eingangs per externem Taster funktioniert bei dieser Einstellung nicht.

„Wire“-Funktion für andere Video-Quellen oder Seitenkameras ohne CAN-Bus. Anwahl des Video-Eingangs **V1-Left (V2-Right)** erfolgt ausschließlich über **hellblaue (dunkelblaue)** Leitung **Trig-Left (Trig-Right)** oder manuell über externen Taster.

Trig-Priority Priorität der Umschaltung, wenn für mehrere Eingänge gleichzeitig Umschaltensignale anliegen (CAN-Bus oder analoge +12 V Trigger). Das Signal mit der höchsten Priorität wird angezeigt:

L-R-Rear: V1-Left → V2-Right → V4-Reverse

Rear-R-L: V4-Reverse → V2-Right → V1-Left

Menu of V1-LEFT	
InputSource	720P NTSC
Brightness	50
Contrast	50
PosH	04
PosV	00
Trigger	Can
Trig-Priority	L-R-Rear

Menu of V2-RIGHT	
InputSource	720P NTSC
Brightness	50
Contrast	50
PosH	04
PosV	00
Trigger	Can
Trig-Priority	L-R-Rear

Menü V3-Front

8er Dip-Schalterbank Dip 3 = ON

Input Source Video-Eingangssignalart für Video-Quelle angeschlossen an **V3-Front**.

Diese **mus** für korrekte Bildwiedergabe definiert werden.
 Folgende Video-Quellen Signalarten können gewählt werden:

FBAS Video-Quellen: **NTSC, PAL**

AHD Video-Quellen: **720p NTSC, 960p NTSC, 1080p NTSC, 720p PAL, 960p PAL, 1080p PAL**

Brightness Helligkeit

Contrast Kontrast

Pos. H Horizontale Bildposition

Pos. V Vertikale Bildposition

Trigger Art der Anwahl von Video-Eingang **V3-Front**.

„**Delay**“-Funktion für Frontkamera. Mit der „**Delay**“-Einstellung wird die automatische Umschaltung einer am **V3-Front**-Eingang angeschlossen Frontkamera nach Auslegen des Rückwärtsganges sowie ihre Anzeige-Dauer auf dem Display bestimmt. Verfügbar sind 5s after REV, 10s after REV, 15s after REV, 20s after REV.

„**Wire**“-Funktion für andere Video-Quellen. Soll anstatt einer Frontkamera eine andere Video-Quelle an **V3-Front** angeschlossen werden, Einstellung „Wire“ auswählen. Dies schaltet die „**Delay**“-Funktion aus und der Eingang kann nur über die weiße Leitung **Trig-Front** oder manuell über externen Taster angewählt werden.

Trig-Priority Priorität der Umschaltung, wenn für mehrere Eingänge gleichzeitig Umschaltensignale anliegen (CAN-Bus oder analoge +12 V Trigger). Das Signal mit der höchsten Priorität wird angezeigt:

L-R-Rear: **V1-Left** → **V2-Right** → **V4-Reverse**

Rear-R-L: **V4-Reverse** → **V2-Right** → **V1-Left**

Menu of V3-FRONT	
InputSource	720P NTSC
Brightness	50
Contrast	50
PosH	04
PosV	00
Trigger	10s after REV
Trig-Priority	L-R-Rear

Menü **V4-Reverse** 8er Dip-Schalterbank Dip 4 = ON, Dip 5 = OFF, Dip 6 = OFF

V4-Reverse Eingang ist ohne Funktion wenn **HDMI-Eingang*** als Rückfahrkamera-Eingang definiert wird (Dip 5 = ON).

Input Source	Video-Eingangssignalart für Video-Quelle angeschlossen an V4-Reverse . Diese muss für korrekte Bildwiedergabe definiert werden. Folgende Video-Quellen Signalarten können genutzt werden: FBAS Video-Quellen: NTSC, PAL AHD Video-Quellen: 720p NTSC, 960p NTSC, 1080p NTSC, 720p PAL, 960p PAL, 1080p PAL
Brightness	Helligkeit
Contrast	Kontrast
Pos. H	Horizontale Bildposition
Pos. V	Vertikale Bildposition
Trigger	Art der Anwahl von Rückfahrkamera-Eingang V4-Reverse . „CAN“-Funktion mit CAN-Bus Anschluss. Mit der „CAN“-Einstellung wird bei Einlegen des Rückfahrganges automatisch umgeschaltet auf V4 Reverse für CVBS/AHD Rückfahrkamera. Voraussetzung ist das Interface erkennt den Rückfahrgang im CAN-Bus. „Wire“-Funktion mit analogem Anschluss. Die Anwahl einer am V4-Reverse angeschlossenen Rückfahrkamera über die grüne Trig-Left-Leitung geht sowohl mit der Einstellung „Wire“ als auch mit „CAN“. Es wird empfohlen bei analogem (Rückfahrkamera-) Anschluss „Wire“ einzustellen.
Trig-Priority	Priorität der Umschaltung, wenn für mehrere Eingänge gleichzeitig Umschaltensignale anliegen (CAN-Bus oder analoge +12 V Trigger). Das Signal mit der höchsten Priorität wird angezeigt: L-R-Rear: V1-Left → V2-Right → V4-Reverse Rear-R-L: V4-Reverse → V2-Right → V1-Left
Guide Type	Einstellung jeweils 6 verschiedener Winkel der Hilfslinien für Rückfahrkamera Bewegliche Hilfslinien Dynamic 1-6 Starre Hilfslinien Fixed 1-6 Keine Hilfslinien OFF
Guide Pos. V	Vertikale Position der Hilfslinien 00-69
Guide L Pos.H	Horizontale Position der linken Hilfslinie 00-90
Guide R Pos.H	Horizontale Position der rechten Hilfslinie 00-121
Maxim CURVE	Radius der Hilfslinien 01-20
External SW	Über Externen Taster V4 Reverse anwählbar YES: Werks-Video → HDMI* → V1-Left → V2-Right → V4-Reverse → Werks-Video NO: Werks-Video → HDMI* → V1-Left → V2-Right → Werks-Video
Start-Delay	Umschaltverzögerung des Interfaces beim Start. Diese Funktion ist bei einigen Fahrzeugen technisch notwendig, weil es sonst zu Fehlfunktionen des Werkssystems kommen kann (z.B. schwarzer Bildschirm, Touch-Probleme). Zur Auswahl stehen (in Sekunden): 5s/6s/7s/8s/9s/10s/12s/15s/20s Eine Veränderung der Default-Einstellungen kann zu Fehlfunktionen führen!

Menu of V4-REVERSE	
InputSource	720P NTSC
Brightness	50
Contrast	50
PosH	04
PosV	00
Trigger	Can
Trig-Priority	L-R-Rear
Guide-Type	Dynamic2
Guide-PosV	37
GuideL-PosH	48
GuideR-PosH	87
Maxim-CURVE	20
External SW	YES
Start-Delay	10s

* **HDMI-Eingang nur verfügbar bei HDV-MIB92**

Menü **HDMI***

8er Dip-Schalterbank (Dip 4 = ON, Dip 5 = **ON/OFF**, Dip 6 = ON)

HDMI AV-Eingang (Dip 5 = OFF)

InputSource	Die Bild-Auflösung angeschlossener HDMI-Quellen wird automatisch erkannt.
Brightness	Helligkeit
Contrast	Kontrast
Pos. H	Horizontale Bildposition
Pos. V	Vertikale Bildposition

Menu of HDMI	
InputSource	AutoDetect
Brightness	50
Contrast	50
PosH	04
PosV	00

HDMI Rückfahrkamera-Eingang (Dip 5 = ON)



InputSource	Die Bild-Auflösung angeschlossener HDMI-Quellen wird automatisch erkannt.
Brightness	Helligkeit
Contrast	Kontrast
Pos. H	Horizontale Bildposition
Pos. V	Vertikale Bildposition
Trigger	Art der Anwahl von Rückfahrkamera-Eingang HDMI-REV .

Menu of HDMI-REVERSE	
InputSource	AutoDetect
Brightness	50
Contrast	50
PosH	04
PosV	00
Trigger	Can
Trig-Priority	L-R-Rear
Guide-Type	Dynamic2
Guide-PosV	37
GuideL-PosH	48
GuideR-PosH	87
Maxim-CURVE	20
External SW	YES
Start-Delay	10s

„CAN“-Funktion mit CAN-Bus Anschluss. Mit der „CAN“-Einstellung wird bei Einlegen des Rückfahrganges automatisch umgeschaltet auf **HDMI*** für HDMI Rückfahrkamera.

Voraussetzung ist das Interface erkennt den Rückfahrgang im CAN-Bus.

„Wire“-Funktion mit analogem Anschluss. Die Anwahl einer am **HDMI*** angeschlossenen Rückfahrkamera über die **grüne Trig-Rear-Leitung** geht sowohl mit der Einstellung „Wire“ als auch mit „CAN“. Es wird empfohlen bei analogem (Rückfahrsignal-) Anschluss „Wire“ einzustellen.

Trig-Priority Priorität der Umschaltung, wenn für mehrere Eingänge gleichzeitig Umschaltsignale anliegen (CAN-Bus oder analoge +12 V Trigger). Das Signal mit der höchsten Priorität wird angezeigt:

L-R-Rear: V1-Left → V2-Right → V4-Reverse

Rear-R-L: V4-Reverse → V2-Right → V1-Left

Guide Type Einstellung jeweils 6 verschiedener Winkel der Hilfslinien für Rückfahrkamera

Bewegliche Hilfslinien **Dynamic 1-6**

Starre Hilfslinien **Fixed 1-6**

Keine Hilfslinien **OFF**

Guide Pos. V Vertikale Position der Hilfslinien **00-69**

Guide L Pos.H Horizontale Position der linken Hilfslinie **00-90**

Guide R Pos.H Horizontale Position der rechten Hilfslinie **00-121**

Maxim-Curve Radius der Hilfslinien **01-20**

External SW Über externen Taster **V4 Reverse** anwählbar

YES: Werks-Video → **HDMI*** → **V1-Left** → **V2-Right** → **V4-Reverse** → Werks-Video

NO: Werks-Video → **HDMI*** → **V1-Left** → **V2-Right** → Werks-Video

Start-Delay Umschaltverzögerung des Interfaces beim Start. Diese Funktion ist bei einigen Fahrzeugen technisch notwendig, weil es sonst zu Fehlfunktionen des Werkssystems kommen kann (z.B. schwarzer Bildschirm, Touch-Probleme). Zur Auswahl stehen (in Sekunden):

5s/6s/7s/8s/9s/10s/12s/15s/20s

Eine Veränderung der Default-Einstellungen kann zu Fehlfunktionen führen!



Hinweise: **V4-Reverse** Eingang ist ohne Funktion, wenn der **HDMI-Eingang*** als Rückfahrkamera-Eingang definiert wird (Dip 5 = **ON**).

*** HDMI-Eingang nur verfügbar bei HDV-MIB92**

3 Bedienung des Video-Interface

3.1 Über Werks-Infotainment-Taste

Die „Home“-Taste des Infotainments kann zur Umschaltung aller aktivierten Eingänge verwendet werden.



Video Quellen Anwahl / Select video sources

Ein langer Druck (3 Sekunden) der „Home“-Taste schaltet vom Werks-Video auf den ersten aktivierten Interface Video-Eingang um. Jeder weitere lange Druck schaltet einen aktivierten Interface Video-Eingang weiter bis nach dem Letzten wieder auf Werks-Video umgeschaltet wird. Deaktivierte Eingänge werden übersprungen. Sind alle Eingänge per entsprechendem Dip-Schalter aktiviert, ist die Reihenfolge wie folgt:

Werks-Bild → **HDMI*** → **V1-Left** → **V2-Right** → **V4-Reverse**** → Werks-Bild

* **HDMI-Eingang nur verfügbar bei HDV-MIB92**

****V4-Reverse** ist nur über den externe Taster anwählbar wenn im Menü **V4-Reverse** die Funktion „External SW“ auf „Yes“ steht

Die Umschaltung über die „Home“-Taste funktioniert nicht in allen Fahrzeugen. In manchen Fahrzeugen muss der externe Taster benutzt werden.

3.2 Über externen Taster

Der externe Taster kann zur Umschaltung aller aktivierten Eingänge und zum Zurücksetzen des Interface verwendet werden.

➤ Langer Druck des Tasters (2-3 Sekunden)

Der externe Taster schaltet bei langem (2-3 Sekunden) Druck vom Werks-Video auf den ersten aktivierten Interface Video-Eingang um. Jeder weitere lange Druck schaltet einen aktivierten Interface Video-Eingang weiter bis nach dem Letzten wieder auf Werks-Video umgeschaltet wird. Deaktivierte Eingänge werden übersprungen. Sind alle Eingänge per entsprechendem Dip-Schalter aktiviert, ist die Reihenfolge wie folgt:

Werks-Bild → **HDMI*** → **V1-Left** → **V2-Right** → **V4-Reverse**** → Werks-Bild

* **HDMI-Eingang nur verfügbar bei HDV-MIB92**

****V4-Reverse** ist nur über den externe Taster anwählbar wenn im Menü **V4-Reverse** die Funktion „External SW“ auf „Yes“ steht

➤ Kurzer Druck des Tasters (nur möglich, wenn Dip 3 auf ON)

Der externe Taster schaltet bei kurzem Druck vom aktuellen Video-Modus auf den Frontkamera-Eingang **V3-Front** und bei erneutem kurzem Druck wieder in den vorherigen Video-Modus zurück.



Hinweis: Auch wenn der Taster zur Umschaltung mehrerer Quellen nicht benötigt werden sollte, wird der Anschluss und unsichtbare Verbleib des Tasters am Interface dringend empfohlen. Der Taste sollte dann nicht „gedrückt“ verbaut werden.

➤ Sehr langer Druck des Tasters für 10 Sekunden

Bei Bildproblemen des Werksbildes und/oder des eingespeisten Bildes oder anderen Funktionsstörungen den externen Taster 10 Sekunden lang drücken, um das Interface zurückzusetzen.

3.3 Optional: Bedienung des Video-Interface über die Fernbedienung „HDA-RC“

Anstelle des externen Tasters kann das Interface auch über die optional erhältliche Fernbedienung „HDA-RC“ bedient werden.* Diese ermöglicht die direkte Anwahl der Video-/Kameraeingänge und eine komfortablere Änderung der Einstellungen in den jeweiligen OSD-Menüs.



Fernbedienung „HDA-RC“
optional erhältlich

* Die Fernbedienung ist kompatibel mit allen HDA- und HDV-Interfaces, die am Ende der Softwareversion mit "RC" gekennzeichnet sind.

4 Technische Daten

Arbeitsspannung	9V - 16V
Ruhestrom	ca. 5mA
Stromaufnahme	350mA @12V
Video Eingang	0.7V - 1V
Video Eingangs-Signalarten	FBAS/AHD/ HDMI (nur HDV-Version)
Signalnormen FBAS/AHD	NTSC/PAL
Temperaturbereich	-40°C bis +85°C
Abmessungen Video-Box	117 x 25 x 109 mm (B x H x T)

5 FAQ - Fehlersuche Interface-Funktionen - produktspezifisch

Problem	Mögliche Ursache	Lösung
Fahrzeug-Batterie entlädt sich	Stromanschluss an Batterie Klemme 30 vorgenommen	Siehe Kapitel 2.4 Anschluss - Kabelsätze, Stromversorgung und CAN-Bus oder analog ohne CAN-Bus – Anschluss des 10-Pin Strom/CAN Kabel
Störung oder kein Bild	Video-Eingangssignalart für Video-Quelle im OSD des jeweiligen Video-Eingangs nicht definiert	Siehe Kapitel 2.12 OSD-Menü Einstellungen, Menü des jeweiligen Eingangs

6 FAQ - Fehlersuche Interface Funktionen - allgemein

Schauen Sie bei möglicherweise auftretenden Problemen zuerst nach einer Lösung in der Tabelle, bevor Sie ihren Verkäufer kontaktieren.

Problem	Mögliche Ursache	Lösung
Kein Bild/schwarzes Bild (Werksbild)	Nicht alle Stecker wurden wieder an der Werks-Head-Unit oder dem Monitor nach dem Einbau angeschlossen.	Die fehlenden Stecker verbinden.
	CAN-Bus Leitungen wurden an einer falschen Stelle am CAN-Bus angeschlossen.	Der Anleitung entnehmen, an welcher Stelle an den CAN-Bus angeschlossen wird. Ist nichts erwähnt, eine andere Stelle für den Anschluss testen.
	Am Video-Interface liegt kein Strom an (alle LED am Interface sind aus).	Stromversorgung des Interface überprüfen.
Kein Bild/schwarzes Bild/weißes Bild (eingespeistes Bild), aber Werks-Bild ist OK.	Kein Bild der Videoquelle	Die Videoquelle mit einem anderen Monitor überprüfen.
	Keine Videoquelle am gewählten Eingang angeschlossen	Die Einstellungen der Dips 1 bis 5 vom der 8er Dip-Schalter Bank überprüfen, welche Eingänge aktiviert sind und auf entsprechende Eingänge umschalten.
	Eingestellte Video-Signalart des angewählten Eingangs entspricht nicht der angeschlossenen Video-Quelle.	Ausgänge aller Videoquellen auf eine Video Signalart Standard zu stellen.
	LVDS-Kabel falsch angeschlossen	Überprüfen, ob das LVDS-Kabel exakt an der in der Anleitung erwähnten Stelle angeschlossen ist. Ein Anschluss an die Head-Unit funktioniert z.B. nicht, wenn in der Anleitung der Anschluss an den Monitor vorgegeben wird.
Eingespeistes Bild hat falsche Größe oder Position. (große Abweichung)	Falsche Einstellungen am Video-Interface	Fahrzeugspezifische Dip-Schalterstellung in Anleitung verifizieren. Evtl. verschiedene Stellungen der fahrzeugspezifischen Dip-Schalter testen. Nach jeder Änderung Power-Reset durchführen (Schwarze 10-Pin Micro-Fit Strombuchse 1x kurz entfernen).
Eingespeistes Bild wird mehrfach angezeigt		
Eingespeistes Bild ist gestört, flackert oder läuft vertikal.	Ausgang der Videoquelle steht auf AUTO oder MULTI was einen Konflikt mit der automatischen Erkennung des Video-Interface verursacht.	(Betriff nur Video-Quellen mit einstellbarem Ausgang – z.B. DVD-Player, TV-Tuner, etc.), Alle Videoquellen fest auf PAL oder NTSC einstellen. Es wird empfohlen, Ausgänge aller Videoquellen auf eine Video Signalart Standard zu stellen.
	Wenn Fehler nur nach Wechsel der Quelle auftritt, haben Video-Quellen nicht die gleiche Video-Signalart.	Ausgänge aller Videoquellen auf eine Video Signalart Standard zu stellen.
	Eingestellte Video-Signalart des aktuell angewählten Eingangs entspricht nicht der angeschlossenen Video-Quelle.	Ausgänge aller Videoquellen auf eine Video Signalart Standard zu stellen.
Eingespeistes Bild ist s/w.		

Problem	Mögliche Ursache	Lösung
Nur bei der ersten Videoaktivierung nach Start, ist das eingefügte Bild gestört.	Menüpunkt <i>Trigger</i> des Videoeingangs steht auf <i>CAN-Bus</i> , obwohl analoges Signal verwendet wird.	OSD-Menü des Video-Eingangs öffnen und Menüpunkt <i>Trigger</i> auf <i>Wire</i> stellen.
Eingespeiste Bildqualität ist schlecht	Bildeinstellungen wurden nicht angepasst	Die 3 Schalter an der Interface-Box oder optionale Kabelfernbedienung HDA-RC nutzen um im OSD-Menü des Interface, die gewünschten Bildeinstellungen der jeweiligen Videoquelle einzustellen.
Eingespeiste Bildgröße ist leicht falsch		
Eingespeiste Bildposition ist leicht falsch.		
Eingespeistes Kamerabild flackert.	Die Kamera wird unter fluoreszierendem Licht getestet (Neon).	Die Kamera unter Tageslicht außerhalb der Werkstatt testen.
Eingespeistes Kamerabild ist bläulich oder milchig.	Der Schutzaufkleber von der Kameralinse wurde nicht entfernt.	Den Schutzaufkleber entfernen.
Eingespeistes Kamerabild ist schwarz.	Kamerastrom direkt von der Rückfahrlampe abgegriffen.	Strom-Entstörfilter oder Relais für die Spannung der Rückfahrlampe nutzen. Alternativ kann die Stromversorgung für Kamera von der grünen Leitung CAM Power genommen werden.
Eingespeistes Kamerabild ist gestört.		
Umschaltung auf eingespeistes Video nach Zündung an oder Fahrzeugstart nicht möglich – temporär.	Interface hat Start-Up Verzögerung, während der keine Umschaltung auf eingespeistes Bild erfolgt. Notwendig, um den Absturz des Werks-Infotainments zu verhindern.	Im OSD-Menü von V4, kann die Default Verzögerung im Menüpunkt <i>StartDelay</i> zu verkürzt werden. Dies kann insbesondere bei Installationen ohne CAN-Bus-Anschluss sinnvoll sein. Hinweis: Eine Verkürzung des <i>StartDelay</i> kann dazu führen, dass das Werksbild (sporadisch) schwarz wird oder die Touchscreen-Steuerung nicht mehr funktioniert.
Es ist nicht möglich die Videoquelle über die Werkstasten umzuschalten.	Funktion in diesem Fahrzeug nicht unterstützt.	Den externen Taster nutzen zum Umschalten auf die Videoquelle(n).
	Zu kurz gedrückt.	Zum Wechseln der Videoquelle wird ein Tastendruck von mindestens 2.5 Sekunden benötigt.
Es ist nicht möglich die Videoquelle über den externen Taster umzuschalten.	Video-Eingang nicht aktiviert	Aktivieren Sie die entsprechenden Eingänge (Dips 1 bis 5 der 8-Dip-Schalter Bank).
Das Interface schaltet nicht automatisch auf Bild der Rückfahrkamera, wenn R-Gang eingelegt wird oder schaltet nicht automatisch Bild der Seitenkamera(s), wenn Blinker gesetzt werden.	Fahrzeug CAN-Bus nicht vollständig kompatibel mit Interface. Funktion nicht unterstützt.	Anleitung für Rückwärtsgangsignal oder Blinksignal aus analogem Signal befolgen.
	Im OSD-Menü des Video-Eingangs wurde der Menüpunkt <i>Trigger</i> auf <i>Wire</i> gesetzt.	Entsprechenden Eingang aufschalten mit externem Taster oder 12V auf entsprechenden Trigger-Schalteingang. OSD-Menü des Video-Eingangs öffnen und Menüpunkt <i>Trigger</i> auf <i>CAN-Bus</i> stellen.
OSD-Menü des Interface kann nicht geöffnet werden.	Kein eingespeister Video-Eingang des Interface ist aktiv, Werks-Bild zu sehen.	Jeder Video-Eingang des Interface hat eigenes OSD mit eigenen Einstellungen. OSD jedes Eingangs kann nur geöffnet werden, wenn Eingang angezeigt wird.

7 Technischer Support

Bitte beachten Sie, dass ein direkter technischer Support nur für Produkte möglich ist, die direkt bei der NavLinkz GmbH erworben wurden. Für Produkte, die über andere Quellen gekauft wurden, kontaktieren Sie für den technischen Support ihren Verkäufer.

Stellen Sie sicher, dass Sie für jegliche Supportanfrage mindestens Folgendes bereithalten:

- Artikelnummer und Seriennummer aller betroffenen Produkte
- Fahrzeugdaten wie Marke, Modell, Baujahr, FIN, Infotainment-Modell

NavLinkz GmbH
Distribution/Techn. Händler-Support
Heidberghof 2
D-47495 Rheinberg

Tel +49 2843 17595 00

Email mail@navlinkz.de



10R-06 5485



Made in China