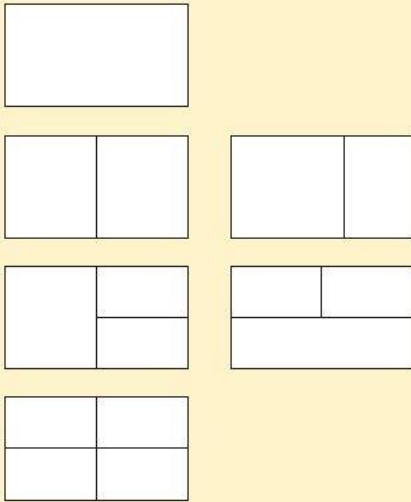


MR-AE700Q

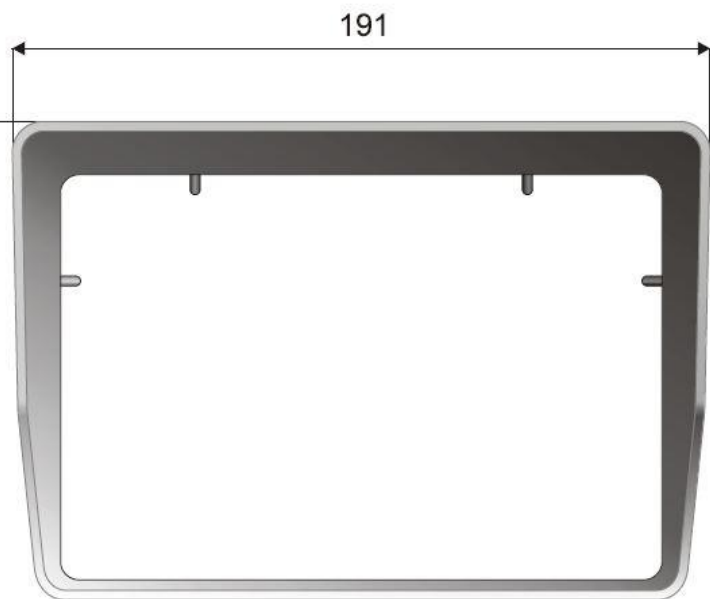
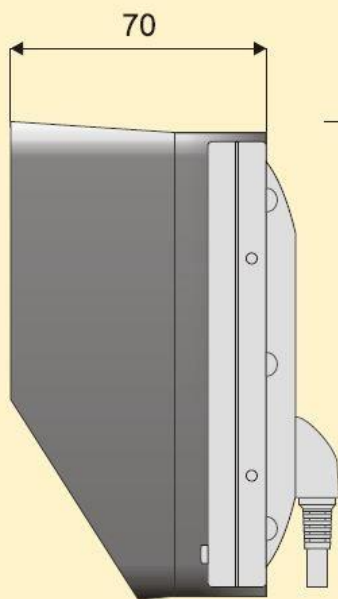
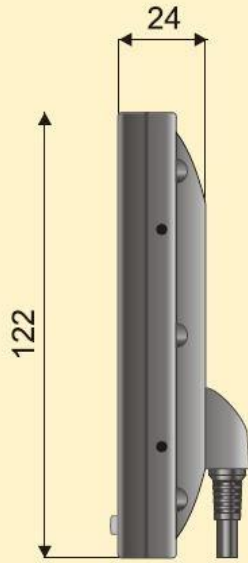
Specifications



LCD size	7 inch (17.8 cm) 16:9 wide screen
Backlight	450 cd/m2
Backlight type	LED (long life time, immediately bright)
Resolution	800 (Vertical) x 480 (Horizontal) x RGB = 1152000 (Dots)
Video system	PAL / NTSC auto
Video signal	Composite CVBS (FBAS)
View angle	Left 60° Right 60° Up 40° Down 60°
Dimmer function	Auto / Manual
Camera inputs	4 (4P mini DIN)
Screen options	Full / Split 1 / Split 2 / Tripl 1 / Tripl 2 / Quad
Triggers	12~32 Volt DC (adjustable delay time 0~9 seconds)
Voltage	12~32 Volt DC
Current	Max. 650 mA
Operating temperature	-10°C ~ +60°C
Menu languages	English / German / Dutch / French / Italien
Feature(s)	Rubber painted, Lighted buttons
Extras included	Heavy duty monitor stand, Rubber sun shield

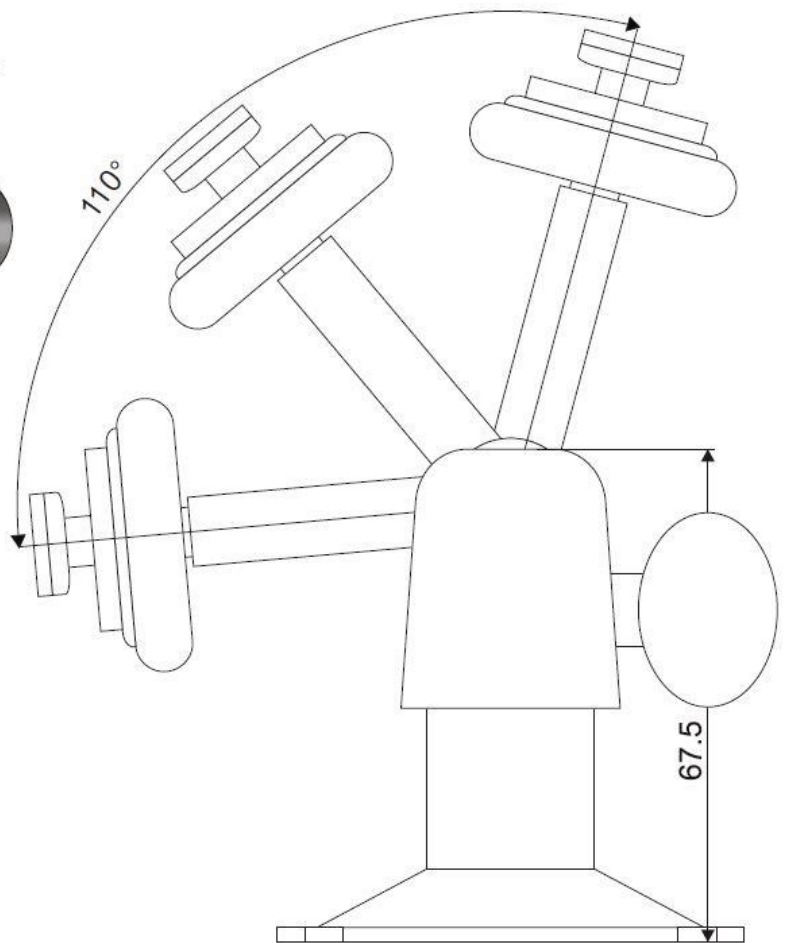
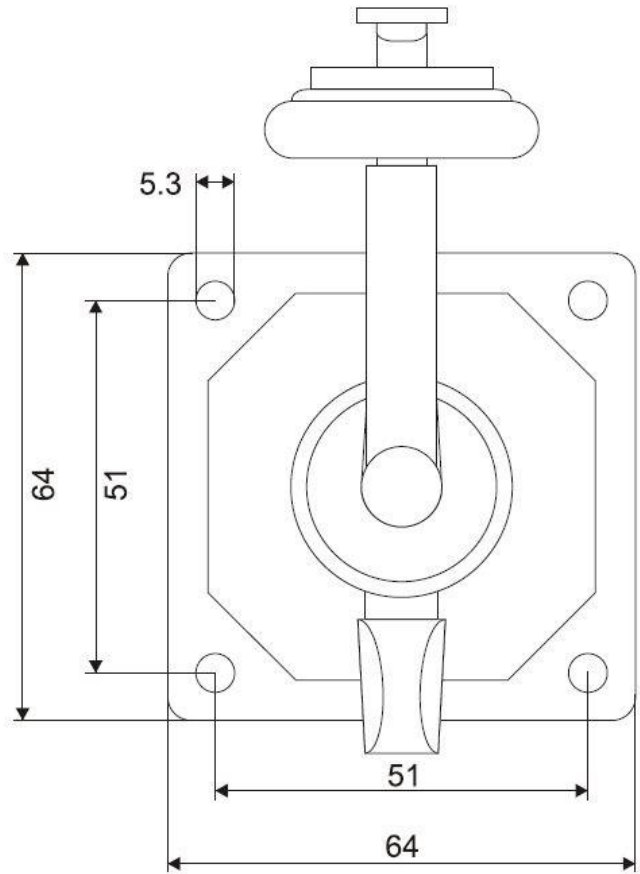
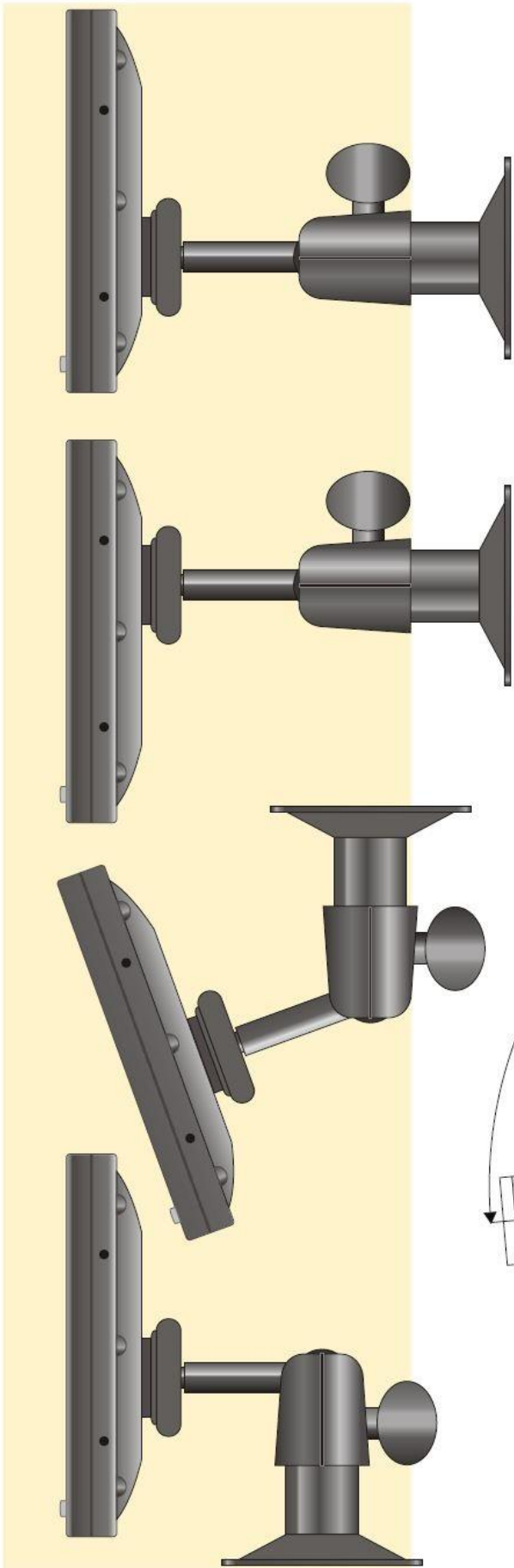
MR-AE700Q

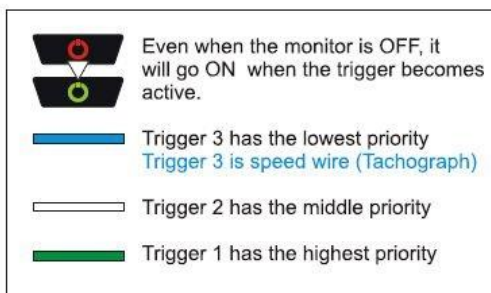
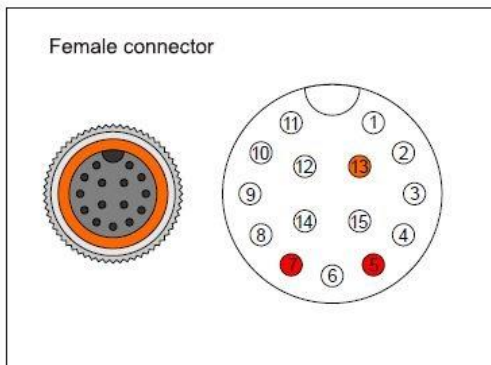
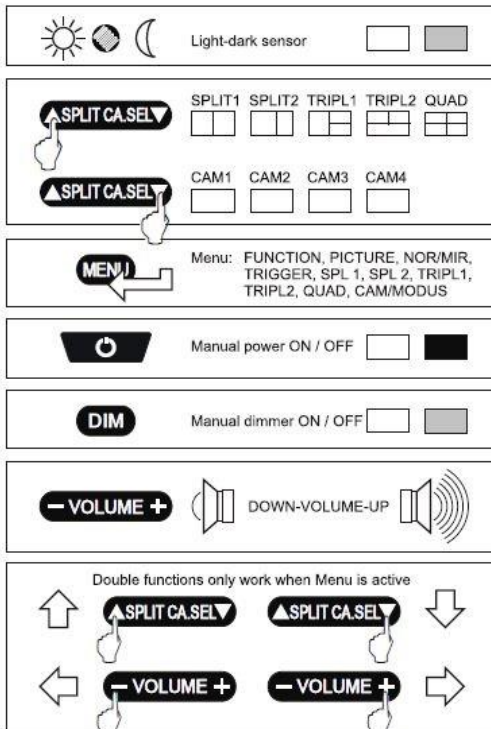
Dimensions



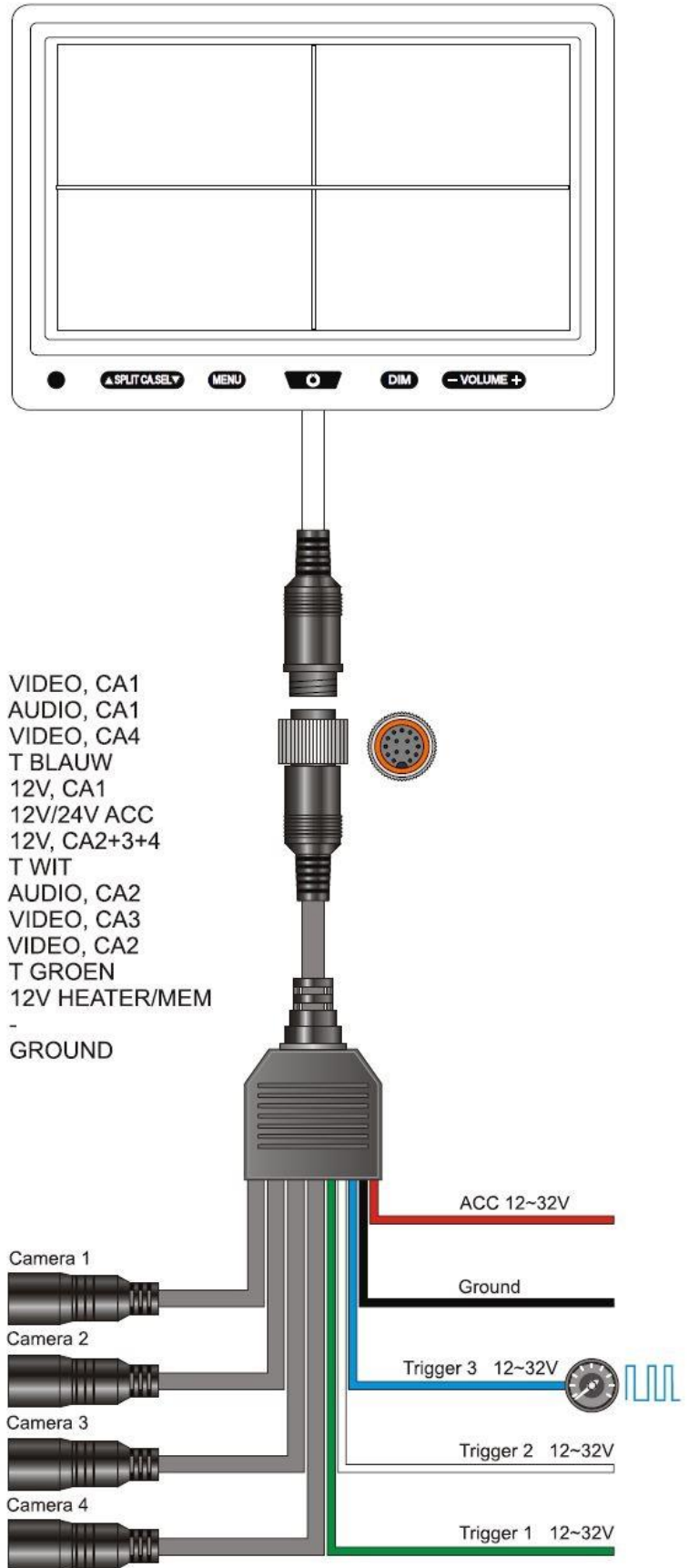
MR-AE700Q

Dimensions





1. VIDEO, CA1
2. AUDIO, CA1
3. VIDEO, CA4
4. T BLAUW
5. 12V, CA1
6. 12V/24V ACC
7. 12V, CA2+3+4
8. T WIT
9. AUDIO, CA2
10. VIDEO, CA3
11. VIDEO, CA2
12. T GROEN
13. 12V HEATER/MEM
14. -
15. GROUND



MR-AE700Q

Menu Structure

FUNKTIE	
TAAL	DUTCH
SYSTEEM	PAL
DIMMER	AUTO
RESET	>

BEELD	
CONTRAST	50
HELDERHEID	50
KLEUR	50
TINT	50

NOR/SPIEGEL	
CA1	NORMAAL
CA2	SPIEGEL
CA3	SPIEGEL
CA4	NORMAAL

TRIGGER	
TRIG 1	CA1
TRIG 2	CA2
TRIG 3	CA3
TRIG 1 TIJD	1
TRIG 2 TIJD	3
TRIG 3 TIJD	3

TACHOGRAAF	
SNELHEID	AAN
SNELHEID	SPLIT2
PRIORITY	(2) WHITE
VERTAGING	5
FREQUENTIE	67Hz

SPLIT 1	
BRON 1	CA1
BRON 2	CA2
GELUID	CA1

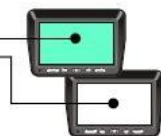
SPLIT 2	
BRON 1	CA1
BRON 2	CA2
GELUID	CA1

TRIPLE1	
BRON 1	CA1
BRON 2	CA2
BRON 3	CA3
GELUID	CA1

TRIPLE2	
BRON 1	CA1
BRON 2	CA2
BRON 3	CA3
GELUID	CA1

QUAD	
BRON 1	CA1
BRON 2	CA2
BRON 3	CA3
BRON 4	CA4
GELUID	CA1

CAM/MODUS	
CA 1	AAN
CA 2	AAN
CA 3	AAN
CA 4	UIT
SPLIT 1	UIT
SPLIT 2	AAN
TRIPLE1	AAN
TRIPLE2	AAN
QUAD	UIT



FUNKTIE	TAAL	SYSTEEM	DIMMER	RESET
	NEDERLANDS	PAL / NTSC	AAN / AUTO	>

BEELD	CONTRAST	HELDERHEID	KLEUR	TINT
	0 ... 50 ... 100	0 ... 50 ... 100	0 ... 50 ... 100	0 ... 50 ... 100

NOR/SPIEGEL	CA 1	CA 2	CA 3	CA 4
	NORMAAL	SPIEGEL	SPIEGEL	NORMAAL

TRIGGER	TRIG 1	TRIG 2	TRIG 3	TRIG 1 TIJD	TRIG 2 TIJD	TRIG 3 TIJD
	CA1	CA2	CA3	0 1 ... 9	0 ... 3 ... 9	0 ... 3 ... 9

TACHOGRAAF	SNELHEID	SNELHEID	PRIORITY	VERTAGING	FREQUENTIE
	AAN / UIT	CA1/CA2/CA3/CA4/SPLIT1/SPLIT2/TRIPLE1/TRIPLE2/QUAD	(2) WHITE / (3) BLUE	0 ... 5 ... 9	10 - 101 Hz

SPLIT1	BRON 1	BRON 2	GELUID
	CA1 / CA2 / CA 3 / CA4	CA1 / CA2 / CA 3 / CA4	CA1 / CA2 / CA 3 / CA4

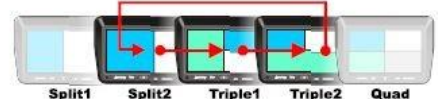
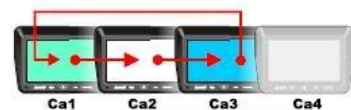
SPLIT2	BRON 1	BRON 2	GELUID
	CA1 / CA2 / CA 3 / CA4	CA1 / CA2 / CA 3 / CA4	CA1 / CA2 / CA 3 / CA4

TRIPLE1	BRON 1	BRON 2	BRON 3	GELUID
	CA1 / CA2 / CA 3 / CA4	CA1 / CA2 / CA 3 / CA4	CA1 / CA2 / CA 3 / CA4	CA1 / CA2 / CA 3 / CA4

TRIPLE2	BRON 1	BRON 2	BRON 3	GELUID
	CA1 / CA2 / CA 3 / CA4	CA1 / CA2 / CA 3 / CA4	CA1 / CA2 / CA 3 / CA4	CA1 / CA2 / CA 3 / CA4

QUAD	BRON 1	BRON 2	BRON 3	BRON 4	GELUID
	CA1 / CA2 / CA 3 / CA4	CA1 / CA2 / CA 3 / CA4	CA1 / CA2 / CA 3 / CA4	CA1 / CA2 / CA 3 / CA4	CA1 / CA2 / CA 3 / CA4

CAM/MODUS	CA 1	CA 2	CA 3	CA 4	SPLIT 1	SPLIT 2	TRIPLE1	TRIPLE2	QUAD
	AAN / UIT	AAN / UIT	AAN / UIT	AAN / UIT	AAN / UIT	AAN / UIT	AAN / UIT	AAN / UIT	AAN / UIT



>5 Seconde



>5 Seconde