

OBD-A15-R-01

Rückfahrkamera-Eingangsaktivator für das Mercedes Audio15 System / VW RSD4000 System

Um ein Rückfahrkamera am Audio15 zu installieren, ist es notwendig, den Rückfahrkamera-Eingang des Systems zu aktivieren. Diese Aktivierung kann mit dem Aktivator OBD-A15-R-01 durchgeführt werden.

Lieferumfang

*SW-Stand und HW-Stand der
Interface-Boxen notieren. Manual
aufbewahren für Support-Zwecke!*

HW _____

SW _____

OBD-A15-R-01



Rechtlicher Hinweis

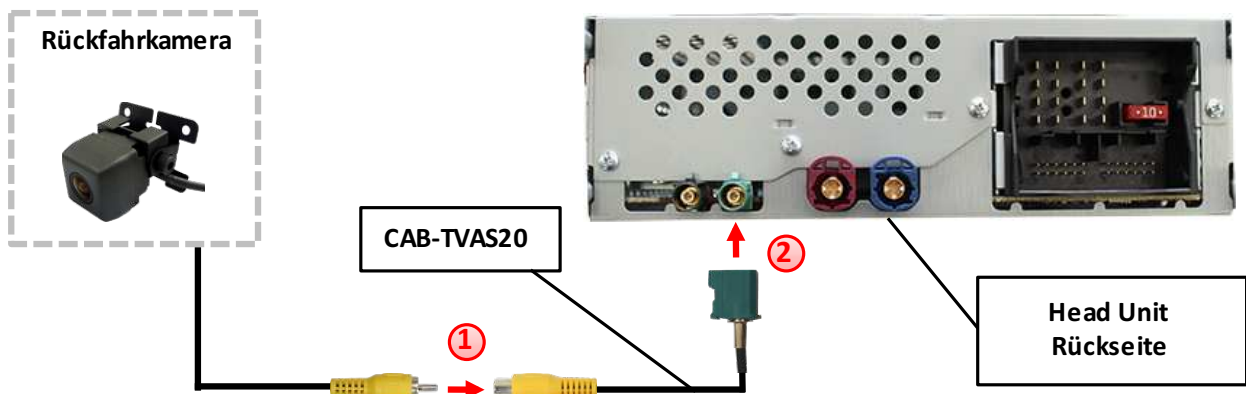
Veränderungen der Fahrzeugsoftware können die Funktionsfähigkeit des Interface beeinträchtigen. Softwareupdates für Interfaces werden Kunden bis zu einem Jahr nach Erwerb des Interface kostenlos gewährt. Zum Update muss das Interface frei eingeschickt werden. Kosten für Ein- und Ausbau werden nicht erstattet.

Überprüfen der Kompatibilität mit Fahrzeug und Zubehör

Voraussetzungen

Fahrzeug	Mercedes, VW
Navigation	Audio15, RSD4000

Installation



- 1 Video-Cinch Stecker der After-Market-Kamera an der Cinch-Buchse des CAB-TVAS20 Adapterkabels verbinden.
- 2 Fakra Stecker am CAB-TVAS20 Adapterkabel mit der grünen Fakra Buchse des Audio15 Systems verbinden.

Kamera Kodierung

1. OBD-Anschluss lokalisieren und Abdeckung entfernen
2. Zündung einschalten
3. Warten bis die Navigation gestartet ist
4. Den Aktivator in den OBD-Anschluss einstecken
5. Den Aktivator für 30 Sekunden im OBD-Anschluss belassen
6. Den Aktivator aus dem OBD-Anschluss ausstecken

Die Schritte 1-6 wiederholen, um die Kodierung aufzuheben.

Nach dem ersten Gebrauch in einem Fahrzeug ist der Aktivator OBD-A15-R-01 für dieses Fahrzeug personalisiert und die Kodierung oder Aufhebung der Kodierung kann für dieses Fahrzeug ohne Limit wiederholt werden.

LED Info:

LED	Status	Erklärung
Grün	Leuchtet	Kodierungsvorgang erfolgreich abgeschlossen
	Blinkt	Kodierungsvorgang läuft
Rot	Leuchtet	Aus-Kodierungsvorgang erfolgreich abgeschlossen
	Blinkt	Kodierungsvorgang fehlgeschlagen / Lizenzverletzung
Grün + Rot	Leuchtet	CAN Kommunikationsfehler! - Abbruch der Diagnose Sitzung

Technischer Support

CAS GmbH
Hersteller/Distribution
In den Fuchslöchern 3
D-67240 Bobenheim-Roxheim

Email support@casgermany.com

Rechtlicher Hinweis: Hier genannte Firmen- und Markenzeichen sowie Produktnamen, sind eingetragene Warenzeichen ® und somit Eigentum der jeweiligen Rechteinhaber.

