

Kamerainterface

RL-LR12-TF

Rückfahrkameraeingang und TV-Freischaltung passend für Landrover Touch-Screen Navigationssysteme ab Modelljahr 2012

Nur für Fahrzeuge OHNE Werks-Rückfahrkamera

**ACHTUNG! Das Interface
wird an der Rückseite
des Monitors installiert!!!**

Inhaltsverzeichnis

1. Vor der Installation

- 1.1. Lieferumfang
- 1.2. Überprüfung der Kompatibilität mit Fahrzeug und Zubehör
- 1.3. Einstellen der DIP Schalter der CAN-Box TV-400/500
- 1.4. Pin-Belegungen

2. Anschluss Schema

3. Installation

- 3.1. Verbindungen CAN-Box, Kabelsatz und Werksnavigationsmonitor
- 3.2. Verbindung zur Rückfahrkamera

4. Aktivierung der TV-Freischaltungsfunktion

5. Technische Daten

6. Technischer Support

Rechtlicher Hinweis

Der Fahrer darf weder direkt noch indirekt durch bewegte Bilder während der Fahrt abgelenkt werden. In den meisten Ländern/Staaten ist dieses gesetzlich verboten. Wir schließen daher jede Haftung für Sach- und Personenschäden aus, die mittelbar sowie unmittelbar durch den Einbau sowie Betrieb dieses Produkts verursacht wurden. Dieses Produkt ist, neben dem Betrieb im Stand, lediglich gedacht zur Darstellung stehender Menüs (z.B. MP3 Menü von DVD-Playern) oder Bilder der Rückfahrkamera während der Fahrt.

Veränderungen/Updates der Fahrzeugsoftware können die Funktionsfähigkeit des Interface beeinträchtigen. Softwareupdates für unsere Interfaces werden Kunden bis zu einem Jahr nach Erwerb des Interface kostenlos gewährt. Zum Update muss das Interface frei eingeschickt werden. Kosten für Ein- und Ausbau werden nicht erstattet.

1. Vor der Installation

Vor der Installation sollte dieses Manual durchgelesen werden. Für die Installation sind Fachkenntnisse notwendig. Der Installationsort muss so gewählt werden, dass die Produkte weder Feuchtigkeit noch Hitze ausgesetzt sind.

1.1. Lieferumfang

SW-Stand und HW-Stand der Interface-Box notieren. Manual aufbewahren für Support-Zwecke!

CAN-Box TV-400/500
HW _____ SW _____



Kabelsatz
TV-LR02



Adapter
CAB-TV-AS20

1.2. Überprüfung der Kompatibilität mit Fahrzeug und Zubehör

Voraussetzungen

Fahrzeug

Land Rover Range Rover Evoque L538, Range Rover Sport L320,
Discovery 4 L319
ab Modelljahr 2012

Navigation

Touch-Screen Navigation Version 3



Einschränkungen

After-Market Rückfahrkamera Nur NTSC-Kameras kompatibel.

1.3. Einstellen der DIP-Schalter der CAN-Box TV-400/500

TV-400

Alle Fahrzeuge DIP 1 ON, DIP 2 ON, DIP 3 ON



Hinweis: Bei DIP1 auf ON wird der Werks-Rückfahrkamera-Eingang kodiert, der sich am braunen Fakra-Anschluss des Werks-Monitors befindet. Wenn der Rückwärtsgang eingelegt ist, schaltet die Navigation automatisch auf diesen Eingang um.

TV-500

Fahrzeug/ Navigation	DIP 1	DIP 2	DIP 3	DIP 4	DIP 5	DIP 6
TV-Frei permanent	ON	ON	OFF	OFF	ON	ON
TV-Frei selektiv*	OFF	ON	OFF	OFF	ON	ON

* Mit DIP 1 auf OFF dient die lose grüne Leitung zur Aktivierung der TV-Freischaltsfunktion.

Hinweis: Funktionen der DIP-Schalter der TV-500

DIP 1 – TV-Frei-Aktivierung

DIP 2 – Rückfahrkamera vorhanden

DIP 3 – TV Icon-Simulation

DIP 4 – keine Funktion

DIP 5 – CAN-Bus Abschlussterminierung fahrzeugseitig

DIP 6 – CAN-Bus Abschlussterminierung head-unit-seitig

Hinweis: Bei DIP 2 auf ON wird der Werks-Rückfahrkamera-Eingang kodiert, der sich am braunen Fakra-Anschluss des Werks-Monitors befindet. Wenn der Rückwärtsgang eingelegt ist, schaltet die Navigation automatisch auf diesen Eingang um. Bei Fahrzeugen mit Werks-Rückfahrkamera ebenfalls DIP 2 auf ON stellen.

1.4. Pin-Belegungen

Pin-Belegung Monitorstecker

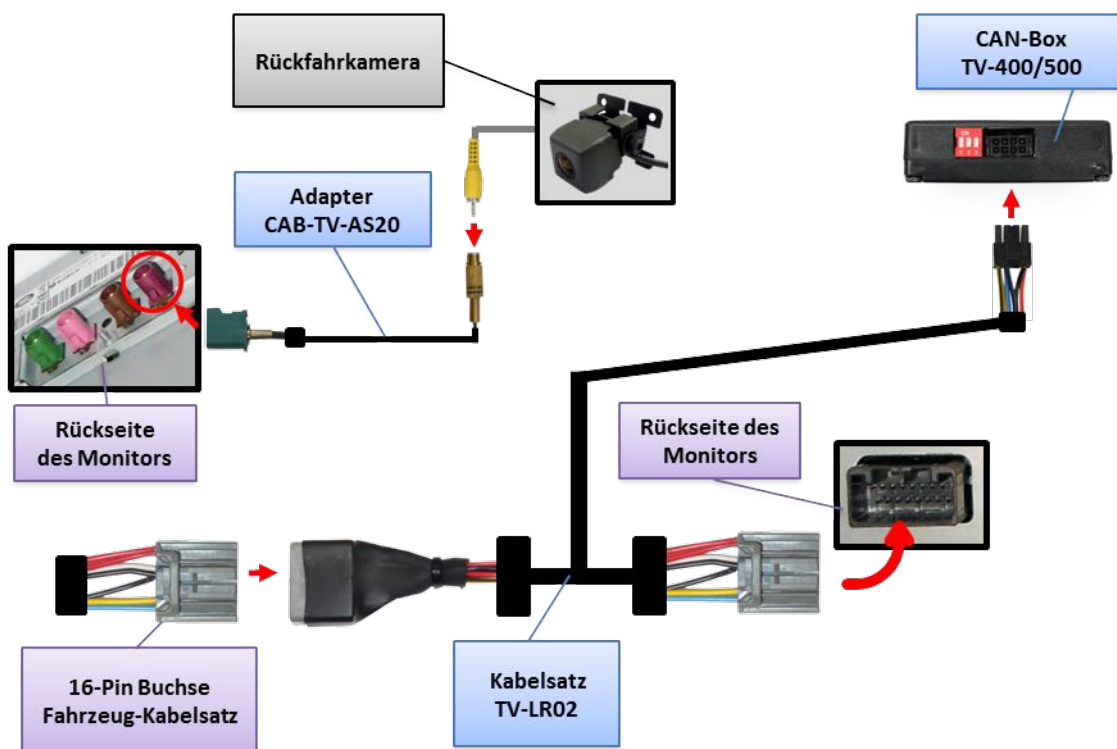
Kabelfarben	Anschluss/Belegung
● Orange/Grau	CAN-HIGH Pin 2
● Orange/Lila	CAN-LOW Pin 1

Keine Haftung für Kabelfarben und Pin-Belegungen des Fahrzeugs! Änderungen des Fahrzeugherstellers möglich. Die angegebenen Informationen müssen vom Installateur überprüft werden.

Pin-Belegung der CAN-Box TV-400/500 (Molex 8-Pin)

Kabelfarben	Pin-Nr.	Anschluss/Belegung
● Gelb	Pin 4	CAN-HIGH – Anschluss zur Head-Unit
● Blau	Pin 3	CAN-LOW – Anschluss zur Head-Unit
●● Gelb/Schwarz	Pin 8	CAN-HIGH - Anschluss zum Fahrzeug
●● Blau/Schwarz	Pin 7	CAN-LOW - Anschluss zum Fahrzeug
● Rot	Pin 1	+12V Dauerstrom
● Schwarz	Pin 5	Masse
● Grün	Pin 6	Aktivierung TV-Freischaltung (+12V = TV-Freischaltung aktiviert)
● Weiß	Pin 2	Schaltausgang (+12V DC 500mA)

2. Anschluss Schema

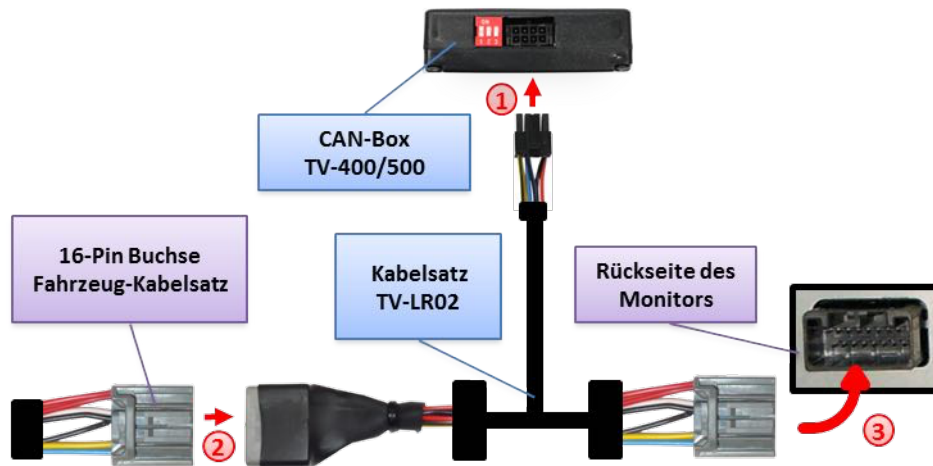


3. Installation

Zündung ausstellen und Fahrzeugbatterie nach Werksangaben abklemmen! Darf gemäß Werksangaben die Fahrzeugbatterie nicht abgeklemmt werden, reicht es in den meisten Fällen aus, das Fahrzeug in den Sleep-Modus zu versetzen. Sollte dieses nicht funktionieren, kann die Fahrzeugbatterie mit einer Widerstandsleitung abgeklemmt werden.

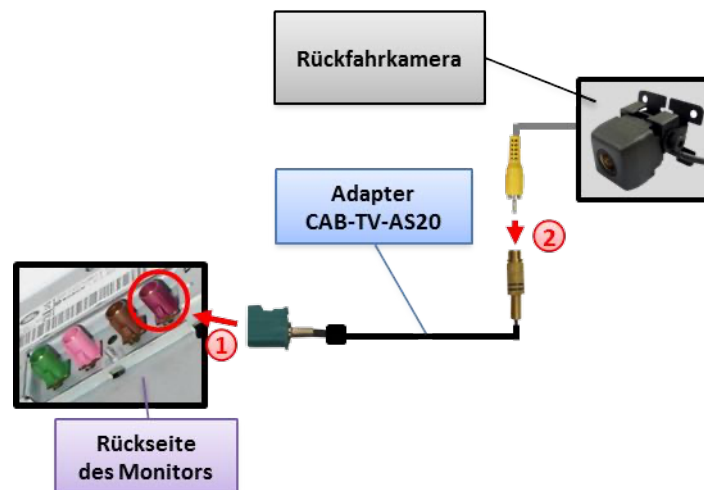
Installationsort ist auf der Rückseite des Werksnavigationsmonitors.

3.1. Verbindungen CAN-Box, Kabelsatz und Werksnavigationsmonitor



- ① Die 8-Pin Molex-Buchse des Kabelsatzes TV-LR02 mit dem 8-Pin Molex Stecker der CAN-Box TV-400/500 verbinden.
- ② Die 16-Pin Buchse des Fahrzeug-Kabelbaums auf der Rückseite des Werksnavigationsmonitors abstecken und mit der 16-Pin Buchse des Kabelsatzes TV-LR02 verbinden.
- ③ Die 16-Pin Buchse des Kabelsatzes TV-LR02 mit dem 16-Pin Stecker auf der Rückseite des Werksnavigationsmonitors verbinden.

3.2. Verbindung zur Rückfahrkamera



- ① Die Fakra-Buchse des Adapters CAB-TV-AS20 mit dem lila Fakra-Stecker auf der Rückseite des Werksnavigationsmonitors verbinden.
- ② Video-Ausgang der optionalen Rückfahrkamera mit der Cinch-Buchse des Adapters CAB-TV-AS20 verbinden.

Hinweis: Nur NTSC-Kameras kompatibel.

4. Aktivierung der TV-Freischaltungsfunktion

TV-400

Die TV-Freischaltungsfunktion ist dauerhaft aktiviert, ohne die Navigationsleistung zu beeinträchtigen.

Hinweis: Die lose weiße und grüne Leitung werden nicht benötigt und müssen isoliert werden.

TV-500

Die TV-Freischaltungsfunktion kann über DIP 1 oder alternativ über die lose grüne Leitung in Verbindung mit einem Schalter (nicht im Lieferumfang enthalten) aktiviert und deaktiviert werden.

Permanente Freischaltung

Mit DIP 1 auf ON ist die TV-Freischaltungsfunktion dauerhaft aktiviert, ohne die Navigationsleistung zu beeinträchtigen.

Selektive Freischaltung

Mit DIP 1 auf OFF dient die lose grüne Leitung zur Aktivierung der TV-Freischaltungsfunktion.

Einen Schalter an die grüne Leitung anschließen und die grüne Leitung mit +12V ACC verbinden.

- +12V = TV-Freischaltungsfunktion aktiviert
- 0V = TV-Freischaltungsfunktion nicht aktiviert

Hinweis: Die lose weiße Leitung wird nicht benötigt und muss isoliert werden.

5. Technische Daten

Spannungs-Arbeitsbereich	10.5 – 14.8V
Ruhestrom	<2mA
Arbeitsstrom	~60mA
Leistungsaufnahme	~0,08W
Temperaturbereich	-30°C bis +80°C
Gewicht	44g
Abmessungen (nur Box) B x H x T	70 x 20 x 47 mm/ 76 x 27 x 54 mm

6. Technischer Support

Caraudio-Systems Vertriebs GmbH
Hersteller/Distribution
In den Fuchslöchern 3
D-67240 Bobenheim-Roxheim

Email support@caraudio-systems.de

Rechtlicher Hinweis: Hier genannte Firmen- und Markenzeichen sowie Produktnamen, sind eingetragene Warenzeichen[®] und somit Eigentum der jeweiligen Rechteinhaber