

## **Kamerainterface**

### **RL-MFD3**

**Rückfahrkameraeingang  
passend für Navigationssysteme  
Volkswagen RNS510, RNS315,  
RNS810 und Radio RCD510  
Skoda Columbus und Radio Bolero  
Seat Trinax**

**Nur für Fahrzeuge OHNE Werks-Rückfahrkamera**

## Inhaltsverzeichnis

### 1. Vor der Installation

- 1.1. Lieferumfang
- 1.2. Überprüfung der Kompatibilität mit Fahrzeug und Zubehör

### 2. Anschluss Schema

### 3. Installation

- 3.1. Verbindungen Interface-Box Kabelsatz und Head-Unit
- 3.2. Verbindung zur After-Market Rückfahrkamera

### 4. Technische Daten

### 5. Technischer Support

## Rechtlicher Hinweis

Der Fahrer darf weder direkt noch indirekt durch bewegte Bilder während der Fahrt abgelenkt werden. In den meisten Ländern/Staaten ist dieses gesetzlich verboten. Wir schließen daher jede Haftung für Sach- und Personenschäden aus, die mittelbar sowie unmittelbar durch den Einbau sowie Betrieb dieses Produkts verursacht wurden. Dieses Produkt ist, neben dem Betrieb im Stand, lediglich gedacht zur Darstellung stehender Menüs (z.B. MP3 Menü von DVD-Playern) oder Bilder der Rückfahrkamera während der Fahrt.

Veränderungen/Updates der Fahrzeugsoftware können die Funktionsfähigkeit des Interface beeinträchtigen. Softwareupdates für unsere Interfaces werden Kunden bis zu einem Jahr nach Erwerb des Interface kostenlos gewährt. Zum Update muss das Interface frei eingeschickt werden. Kosten für Ein- und Ausbau werden nicht erstattet.

## 1. Vor der Installation

Vor der Installation sollte dieses Manual durchgelesen werden. Für die Installation sind Fachkenntnisse notwendig. Der Installationsort muss so gewählt werden, dass die Produkte weder Feuchtigkeit noch Hitze ausgesetzt sind.

### 1.1. Lieferumfang

*SW-Stand und HW-Stand der Interface-Boxen notieren. Manual aufbewahren für Support-Zwecke!*

**Interface-Box**  
**RLC-M02**  
HW \_\_\_\_\_ SW \_\_\_\_\_



**Kabelsatz**  
**RLC-VN03**

### 1.2. Überprüfung der Kompatibilität mit Fahrzeug und Zubehör

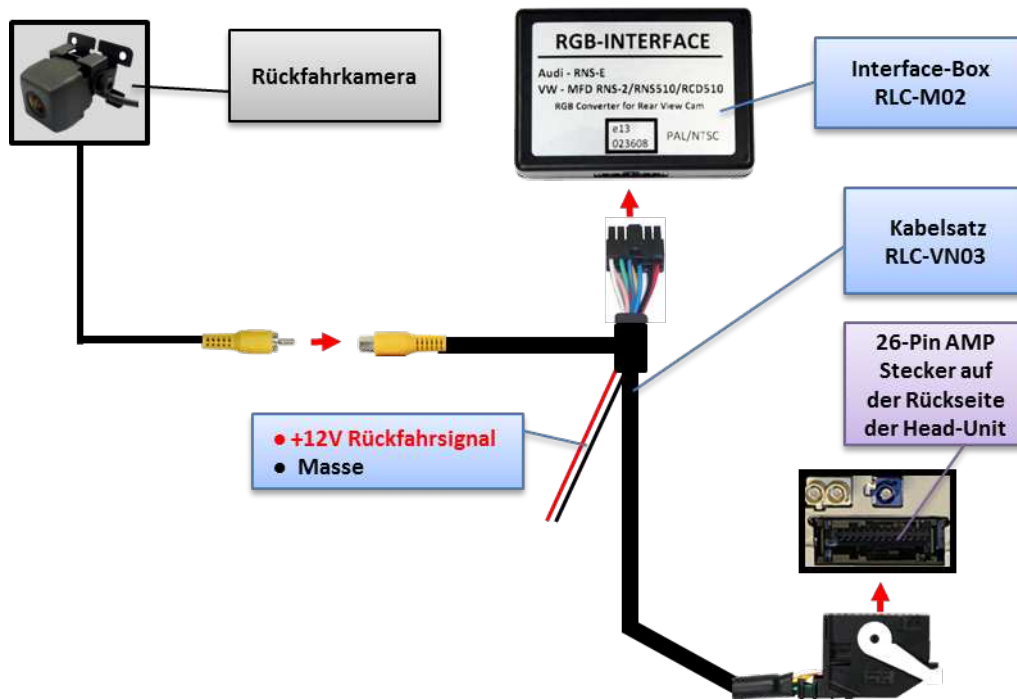
#### Voraussetzungen

<i>Fahrzeug</i>	Volkswagen, Skoda und Seat
<i>Navigation</i>	RNS510, Columbus und Trinax (alle min. Version B SW 1100), RNS315 und RNS810 Navigationssysteme Radio RCD510 und Bolero MIT 26-Pin Anschluss auf der Rückseite der Head-Unit

#### Einschränkungen

<i>Werks-TV-Tuner</i>	Darf NICHT installiert sein.
<i>Kodierung</i>	Die Head-Unit muss per Diagnose-Computer auf Rückfahrkamera kodiert werden. Dies ist für RNS510, RNS315 und RCD510 durch unsere optional erhältlichen OBD-Kodierer OBD-VW-R-xx möglich (auch OPS).
<i>OPS</i>	Bei Fahrzeugen mit OPS (Optisches Parksystem) muss das OPS Steuergerät per Diagnose-Computer auf Rückfahrkamera kodiert werden.
<i>After-Market Rückfahrkamera</i>	Nur NTSC-Kameras kompatibel.

## 2. Anschluss Schema



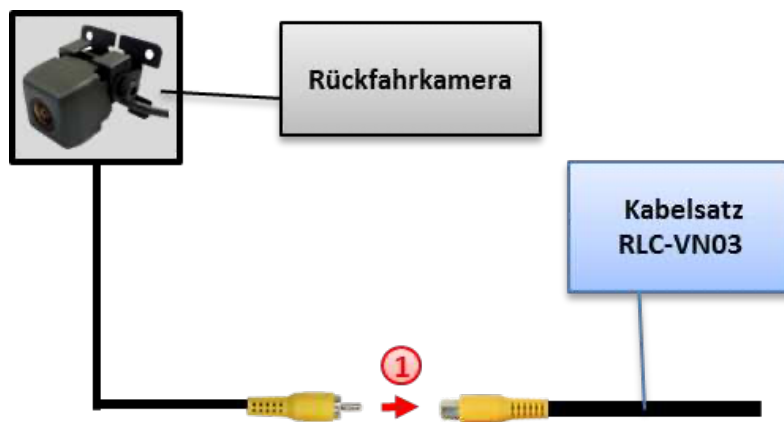
## 3. Installation

**Zündung ausstellen und Fahrzeugbatterie nach Werksangaben abklemmen! Darf gemäß Werksangaben die Fahrzeugbatterie nicht abgeklemmt werden, reicht es in den meisten Fällen aus, das Fahrzeug in den Sleep-Modus zu versetzen. Sollte dieses nicht funktionieren, kann die Fahrzeugbatterie mit einer Widerstandsleitung abgeklemmt werden.**

Installationsort ist hinter der Head-Unit.



## 3.2. Verbindung zur After-Market Rückfahrkamera



- 1 Den Video-Cinch der After-Market-Rückfahrkamera mit der Cinch-Buchse des Kabelsatzes RLC-VN03 verbinden.

**Hinweis:** Nur NTSC-Kameras kompatibel.

Die Head-Unit muss per Diagnose-Computer auf Rückfahrkamera kodiert werden. Dies ist für RNS510, RNS315 und RCD510 durch unsere optional erhältlichen OBD-Kodierer OBD-301-R möglich (auch OPS).

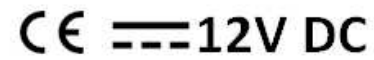
**RNS510/810:** Bei Kodierung durch einen Diagnose-Computer im Steuergerät 56 Radio (nicht 19 - CAN-Gateway) die Rückfahrkamera auf „LOW“ kodieren. Anschließend das Fahrzeug verschließen, bis es in den Sleep-Modus fährt (je nach Fahrzeug 30 Sekunden bis 66 Minuten).

**RNS315:** Bei Kodierung durch einen Diagnose-Computer im Steuergerät 37 Navigation (nicht 19 - CAN-Gateway) auf Rückfahrkamera kodieren. Anschließend das Fahrzeug verschließen, bis es in den Sleep-Modus fährt (je nach Fahrzeug 30 Sekunden bis 66 Minuten).

**Fahrzeuge mit OPS (Optisches Parksystem):** Bei Kodierung durch einen Diagnose-Computer im Steuergerät 10 Einparkhilfe 2 auf Rückfahrkamera kodieren. Anschließend das Fahrzeug verschließen, bis es in den Sleep-Modus fährt (je nach Fahrzeug 30 Sekunden bis 66 Minuten).

## 4. Technische Daten

Spannungs-Arbeitsbereich	10.5 – 14.8V
Ruhestrom	0mA
Arbeitsstrom	200mA
Leistungsaufnahme	2.8W
Temperaturbereich	-30°C bis +80°C
Gewicht	53g
Abmessungen (nur Box) B x H x T	72 x 23 x 50mm

A rectangular box containing the CE mark on the left and the text "12V DC" on the right, with three horizontal lines above the "V".

## 5. Technischer Support

**CAS GmbH**  
**Hersteller/Distribution**  
In den Fuchslöchern 3  
D-67240 Bobenheim-Roxheim

Email [support@casgermany.com](mailto:support@casgermany.com)

**Rechtlicher Hinweis:** Hier genannte Firmen- und Markenzeichen sowie Produktnamen, sind eingetragene Warenzeichen<sup>®</sup> und somit Eigentum der jeweiligen Rechteinhaber.