

Video-Einspeiser RL4-RLINK2

Passend für Renault Fahrzeuge mit R-LINK2 Infotainment
und 7 Zoll oder 8.7 Zoll Monitor



Video-Einspeiser für Front- und Rückfahrkamera
und zwei weitere Video-Quellen

Produktfeatures

- Video-Einspeiser für Werks-Infotainment Systeme
- 1 FBAS Eingang für Rückfahrkamera
- 1 FBAS Eingang für Frontkamera
- 2 FBAS Video-Eingänge für Nachrüstgeräte (z.B. USB-Player, DVB-T2 Tuner)
- Automatische Umschaltung auf Rückfahrkamera-Eingang beim Einlegen des Rückwärtsganges
- Automatische Front Kamera Schaltung nach Rückwärtsgang für 10 Sekunden
- Abstandslinien für Rückfahrkamera aktivierbar (nicht für alle Fahrzeuge verfügbar)
- Bildfreischaltung während der Fahrt (NUR für eingespeistes Video)
- Video-Eingänge NTSC kompatibel

Inhaltsverzeichnis

1. Vor der Installation

- 1.1. Lieferumfang
- 1.2. Überprüfen der Interface-Kompatibilität mit Fahrzeug und Zubehör
- 1.3. Boxen und Anschlüsse – Video-Interface
- 1.4. Einstellungen der 8 Dip-Schalter (schwarz)
 - 1.4.1. Aktivierung des Frontkamera Eingangs (Dip 1)
 - 1.4.2. Aktivierung der Interface-Video-Eingänge (Dip 2-3)
 - 1.4.3. Rückfahrkamera-Einstellungen (Dip 5)
 - 1.4.4. Monitorspezifische Einstellungen (Dip 8)
- 1.5. Einstellungen der 4 Dip-Schalter (CAN-Funktion - rot)

2. Installation

- 2.1. Installationsort
- 2.2. Anschluss Schema
- 2.3. Verbindungen zum Werks-Monitor
 - 2.3.1. 7 Zoll Monitore mit 8 Pin Anschluss
 - 2.3.2. 8,7 Zoll Monitore mit 24 Pin Anschluss
- 2.4. Analoge Stromversorgung für das Video Interface
- 2.5. Stromversorgungsausgang
- 2.6. Anschluss von Video-Quellen
 - 2.6.1. Audio-Einspeisung
 - 2.6.2. After-Market Frontkamera
 - 2.6.3. After-Market Rückfahrkamera
 - 2.6.3.1. Fall 1: Interface unterstützt den Rückwärtsgang
 - 2.6.3.2. Fall 2: Interface unterstützt nicht den Rückwärtsgang
- 2.7. Verbindung Video-Interface und externer Taster
- 2.8. Bildeinstellungen und Abstandslinien

3. Bedienung des Interface

- 3.1. Über Werks-Infotainment Taste
- 3.2. Über externen Taster

4. Technische Daten des Video-Interface

5. FAQ – Fehlersuche Interface Funktionen

6. Technischer Support

Rechtlicher Hinweis

Der Fahrer darf weder direkt noch indirekt durch bewegte Bilder während der Fahrt abgelenkt werden. In den meisten Ländern/Staaten ist dieses gesetzlich verboten. Wir schließen daher jede Haftung für Sach- und Personenschäden aus, die mittelbar sowie unmittelbar durch den Einbau sowie Betrieb dieses Produkts verursacht wurden. Dieses Produkt ist, neben dem Betrieb im Stand, lediglich gedacht zur Darstellung stehender Menüs (z.B. MP3 Menü von DVD-Playern) oder Bilder der Rückfahrkamera während der Fahrt.

Veränderungen/Updates der Fahrzeugsoftware können die Funktionsfähigkeit des Interface beeinträchtigen. Softwareupdates für unsere Interfaces werden Kunden bis zu einem Jahr nach Erwerb des Interface kostenlos gewährt. Zum Update muss das Interface frei eingeschickt werden. Kosten für Ein- und Ausbau werden nicht erstattet.

1. Vor der Installation

Vor der Installation sollte diese Bedienungsanleitung durchgelesen werden. Zudem sind für die Installation zwingend Fachkenntnisse notwendig. Der Installationsort des Interface muss so gewählt werden, dass es weder Feuchtigkeit noch Hitze ausgesetzt ist.

1.1. Lieferumfang



1.2. Überprüfen der Interface-Kompatibilität mit Fahrzeug und Zubehör

Voraussetzungen

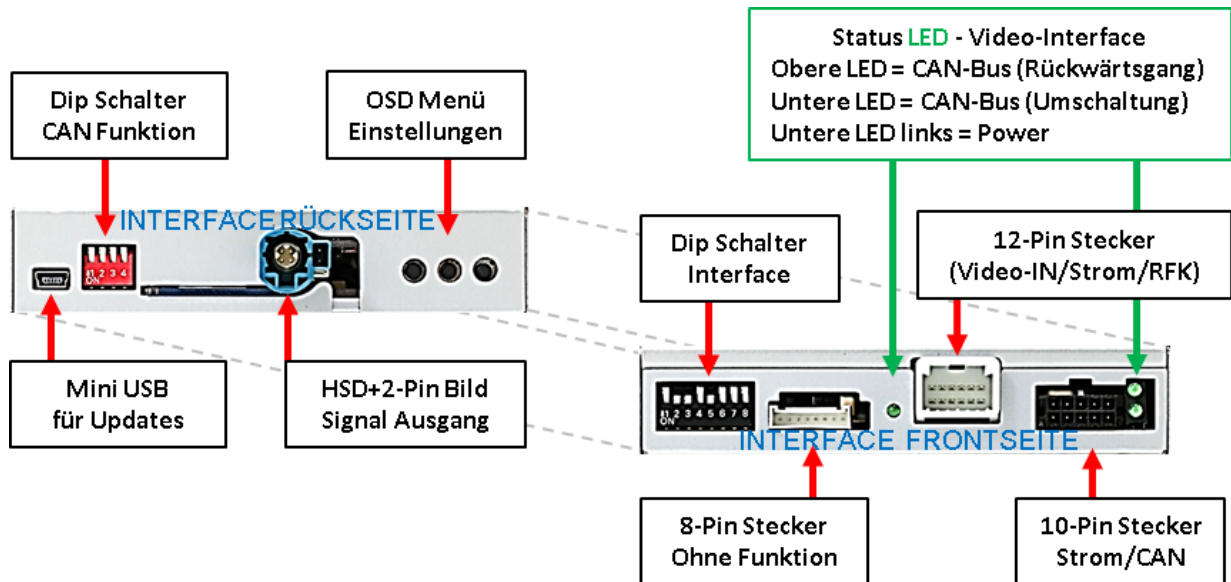
Hersteller	Kompatible Fahrzeugmodelle	Navisystem
Renault	Captur Modelljahr 2017-2019 Clio Modelljahr 2017-2019 Espace Modelljahr 2016-2019 Kadjar Modelljahr 2016- Koleos Modelljahr 2016- Master Megane Modelljahr 2016-2020 Scenic ab ca.10/2016 Talisman Modelljahr 2016-2020 und andere Fahrzeuge mit	R-Link2 mit 7 Zoll oder 8.7 Zoll Monitor

Einschränkungen

<i>Nur Video</i>	Das Interface speist KEINE Audio-Signale ein. Um Audio-Signale einzuspeisen, kann ein evtl. vorhandener Werks-Audio-AUX-Eingang oder ein FM-Modulator genutzt werden. Wenn 2 AV-Quellen mit dem Infotainment verbunden werden, ist für die Audio-Umschaltung zusätzliche Elektronik notwendig.
<i>Werks-Rückfahrkamera</i>	Automatische Umschaltung auf RFK nur solange der Rückwärtsgang eingelegt ist. Zum Verzögern der Rückschaltung ist zusätzliche Elektronik notwendig.
<i>Werks- PDC</i>	Die Werks-PDC Grafik entfällt bei Anschluss des Interface. Akustische Signale sind weiterhin vorhanden.
<i>After-Market Frontkamera</i>	Umschaltung auf Frontkamera erfolgt automatisch nach Auslegen des Rückwärtsganges für 10 Sekunden. Eine manuelle Umschaltung zur Front Kamera ist zusätzlich über den Taster möglich.
<i>Abstandslinien</i>	Die Darstellung der Abstandslinien funktioniert nicht in allen Fahrzeugen.
<i>Video Eingangssignal</i>	Nur NTSC Video Quellen kompatibel.

1.3. Boxen und Anschlüsse – Video Interface

Das Video-Interface konvertiert die Video Signale der Nachrüstquellen in das für den Werksmonitor technisch notwendige Bildsignal welches über verschiedene Schloptionen in den Werks-Monitor eingespeist wird. Ebenso liest es die digitalen Signale aus dem CAN-Bus aus und konvertiert diese wiederum für das Video-Interface.



1.4. Einstellungen der 8 Dip-Schalter(schwarz)

Manche Einstellungen müssen über die 8-Pin Dip-Schalter des Video-Interface vorgenommen werden. Dip Position "unten" ist ON und Position "oben" ist OFF.



Dip	Funktion	ON (unten)	OFF (oben)
1	Frontkamera	Aktiviert*	deaktiviert
	Stromversorgungs- ausgang (rote Leitung)	+12V (max. 3A) wenn der Rückwärtsgang eingelegt ist inkl. 10 Sekunden Nachlauf und +12V bei manueller Auswahl der Frontkamera per Taster	+12V (max. 3A) ACC
2	Video 1	aktiviert	deaktiviert
3	Video 2	aktiviert	deaktiviert
4	Keine Funktion		auf OFF stellen
5	Art der Rückfahrkamera	After-Market	Werk oder keine
6	Keine Funktion		auf OFF stellen
7	Keine Funktion		auf OFF stellen
8	Art des Monitors	8.7 Zoll Monitor	7 Zoll Monitor

Nach jeder Veränderung der Dip-Schalter-Einstellung muss ein Stromreset der CAN-Box durchgeführt werden!

*Umschaltung auf Frontkamera erfolgt nur automatisch nach Auslegen des Rückwärtsganges für 10 Sekunden.

Detaillierte Informationen in den folgenden Kapiteln.

1.4.1. Aktivierung des Frontkamera Eingangs (Dip 1)

Bei Dip-Schalterstellung ON schaltet das Interface nach Auslegen des Rückwärtsganges für 10 Sekunden von der Rückfahrkamera auf den Frontkamera Eingang. Zusätzlich ist eine manuelle Umschaltung auf den Frontkamera Eingang per Taster (kurzer Druck) aus jedem Bildmodus möglich.

Beschreibung der roten Leitung): siehe Kapitel „Stromversorgungsausgang“.

1.4.2. Aktivierung der Interface-Video-Eingänge (Dips 2-3)

Nur auf die aktivierten Video-Eingänge kann beim Umschalten auf die Video-Quellen zugegriffen werden. Es wird empfohlen, nur die erforderlichen Eingänge zu aktivieren. Die deaktivierten Eingänge werden beim Umschalten automatisch übersprungen.

1.4.3. Rückfahrkamera Einstellungen (Dip 5)

Bei Dip-Schalterstellung OFF schaltet das Interface auf Werks Bild für vorhandene Werks-Rückfahrkamera solange der Rückwärtsgang eingelegt ist.

Bei Dip-Schalterstellung ON schaltet das Interface auf den Rückfahrkamera-Eingang „Camera-IN“ solange der Rückwärtsgang eingelegt ist.

Hinweis: Dip 4, 6 und 7 sind ohne Funktion und müssen auf **OFF** gestellt werden.

1.4.4. Monitorspezifische Einstellungen (Dip 8)

Dip Schalter 8 regelt die monitorspezifischen Einstellungen. Für 7 Zoll 16:9 Monitore ist die Position OFF, für 8.7 Zoll 9:16 vertikale Monitore die Position ON zu wählen.

Monitorgröße	Dip 8
7 Zoll 16:9	OFF
8,7 Zoll 9:16 vertikal	ON

1.5. Einstellungen der 4 Dip-Schalter (CAN-Funktion - rot)

Alle 4 Dip-Schalter des Video-Interfaces müssen beim R-Link2 Infotainment auf **OFF** stehen.



Hinweis: Dip Position „unten“ ist ON und Position „oben“ ist OFF.

Fahrzeug/Infotainment	Dip 1	Dip 2	Dip 3	Dip 4
Alle Fahrzeuge	OFF	OFF	OFF	OFF

Nach jeder Veränderung der Dip-Schalter-Einstellung muss ein Stromreset der CAN-Box durchgeführt werden!

2. Installation

**Zündung ausstellen und Fahrzeugbatterie nach Werksangaben abklemmen!
Darf gemäß Werksangaben die Fahrzeugbatterie nicht abgeklemmt werden, reicht es in den meisten Fällen aus, das Fahrzeug in den Sleep-Modus zu versetzen. Sollte dieses nicht funktionieren, kann die Fahrzeugbatterie mit einer Widerstandsleitung abgeklemmt werden.**

Wie bei jeder Installation von Nachrüstgeräten, ist nach der Installation eine Ruhestromprüfung aller nachgerüsteten Geräte vorzunehmen um sicherzustellen, dass im Fahrzeug Sleep-Modus eine Abschaltung der Geräte in den Stand-by Modus erfolgt.

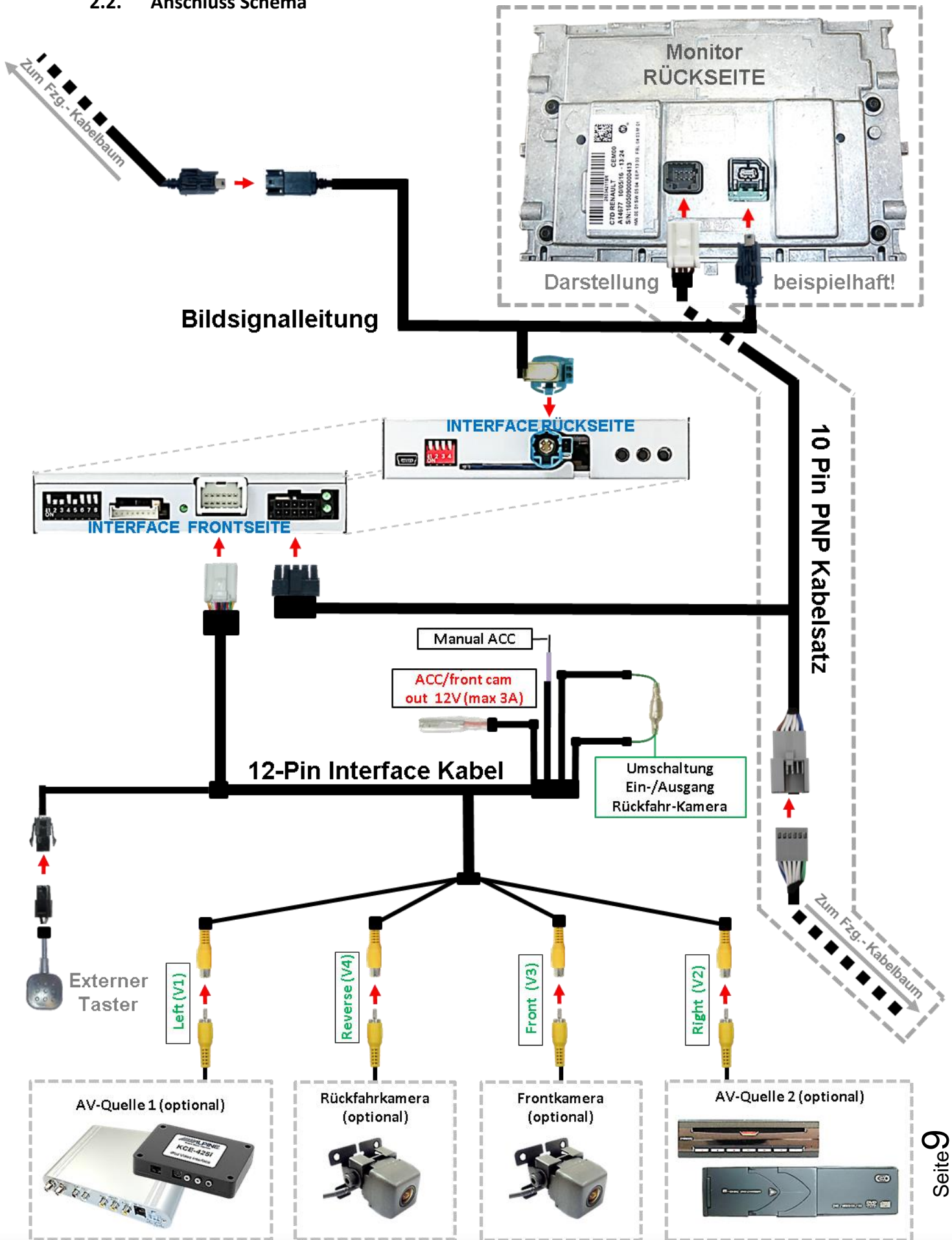
Vor der endgültigen Installation empfehlen wir einen Testlauf, um sicherzustellen, dass Fahrzeug und Interface kompatibel sind. Aufgrund von Änderungen in der Produktion des Fahrzeugherstellers besteht immer die Möglichkeit einer Inkompatibilität.

Vor der endgültigen Installation empfehlen wir nach Anschluss die Durchführung eines Testlaufes, um sicherzustellen, dass Fahrzeug und Interface kompatibel sind. Aufgrund produktionsbedingter Änderungen des Fahrzeugherstellers besteht immer die Möglichkeit der Inkompatibilität.

2.1. Installationsort

Das Video Interface wird an der Rückseite des Monitors installiert.

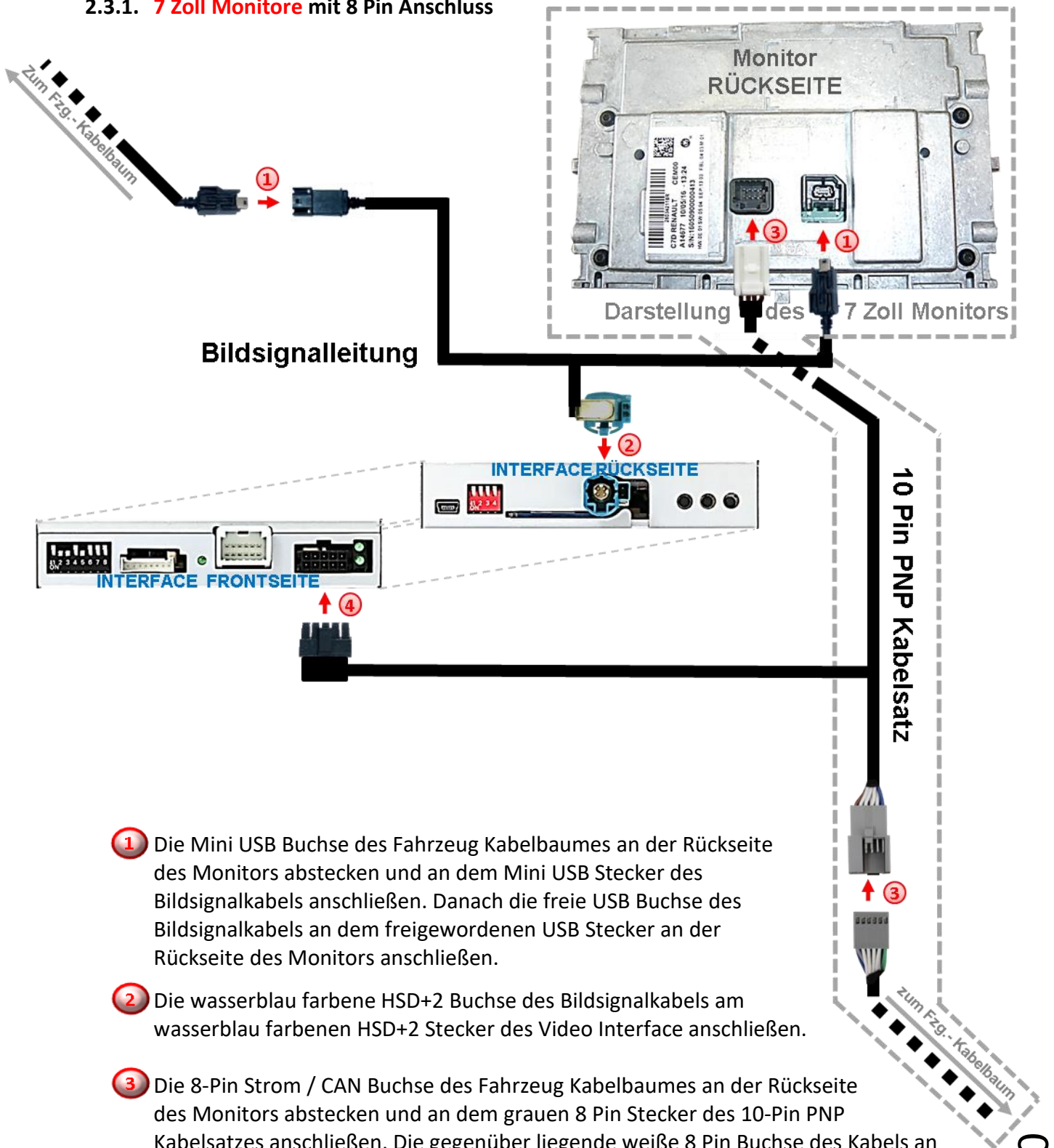
2.2. Anschluss Schema



2.3. Verbindungen zum Werks-Monitor

Achtung: 2 verschiedene Kabelsätze für 7" (8-Pin) und 8,7" (24-Pin) Monitore beiliegend!

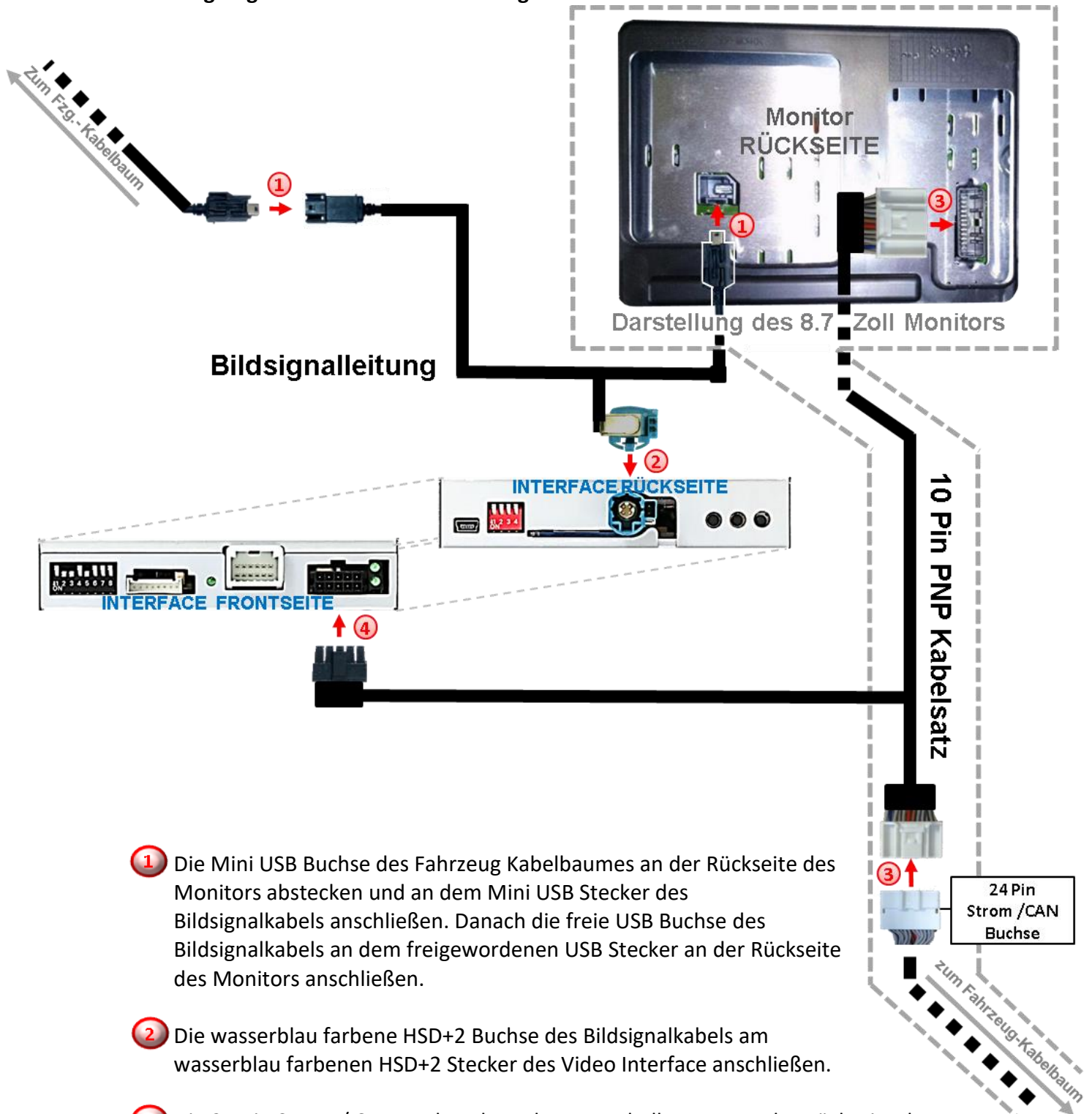
2.3.1. 7 Zoll Monitore mit 8 Pin Anschluss



- 1 Die Mini USB Buchse des Fahrzeug Kabelbaumes an der Rückseite des Monitors abstecken und an dem Mini USB Stecker des Bildsignalkabels anschließen. Danach die freie USB Buchse des Bildsignalkabels an dem freigewordenen USB Stecker an der Rückseite des Monitors anschließen.
- 2 Die wasserblau farbene HSD+2 Buchse des Bildsignalkabels am wasserblau farbigen HSD+2 Stecker des Video Interface anschließen.
- 3 Die 8-Pin Strom / CAN Buchse des Fahrzeug Kabelbaumes an der Rückseite des Monitors abstecken und an dem grauen 8 Pin Stecker des 10-Pin PNP Kabelsatzes anschließen. Die gegenüber liegende weiße 8 Pin Buchse des Kabels an dem zuvor freigewordenen 8 Pin Stecker des Monitors anschließen.
- 4 Die schwarze 10-Pin Buchse des 10-Pin PNP Kabelsatzes am 10-Pin Stecker des Video Interface anschließen.

2.3.2. 8,7 Zoll Monitore mit 24 Pin Anschluss

Für Fahrzeuge mit 8.7 Zoll Monitor muss anstelle des 8-Pin PNP Kabelsatzes der beigefügte 24-Pin PNP Kabelsatz angeschlossen werden.



- ① Die Mini USB Buchse des Fahrzeug Kabelbaumes an der Rückseite des Monitors abstecken und an dem Mini USB Stecker des Bildsignalkabels anschließen. Danach die freie USB Buchse des Bildsignalkabels an dem freigewordenen USB Stecker an der Rückseite des Monitors anschließen.
- ② Die wasserblau farbene HSD+2 Buchse des Bildsignalkabels am wasserblau farbigen HSD+2 Stecker des Video Interface anschließen.
- ③ Die 24-Pin Strom / CAN Buchse des Fahrzeug Kabelbaumes an der Rückseite des Monitors abstecken und an dem grauen 24 Pin Stecker des 10-Pin PNP Kabelsatzes anschließen. Die gegenüber liegende weiße 24 Pin Buchse des Kabels an dem zuvor freigewordenen 24 Pin Stecker des Monitors anschließen.
- ④ Die schwarze 10-Pin Buchse des 10-Pin PNP Kabelsatzes am 10-Pin Stecker des Video Interface anschließen.



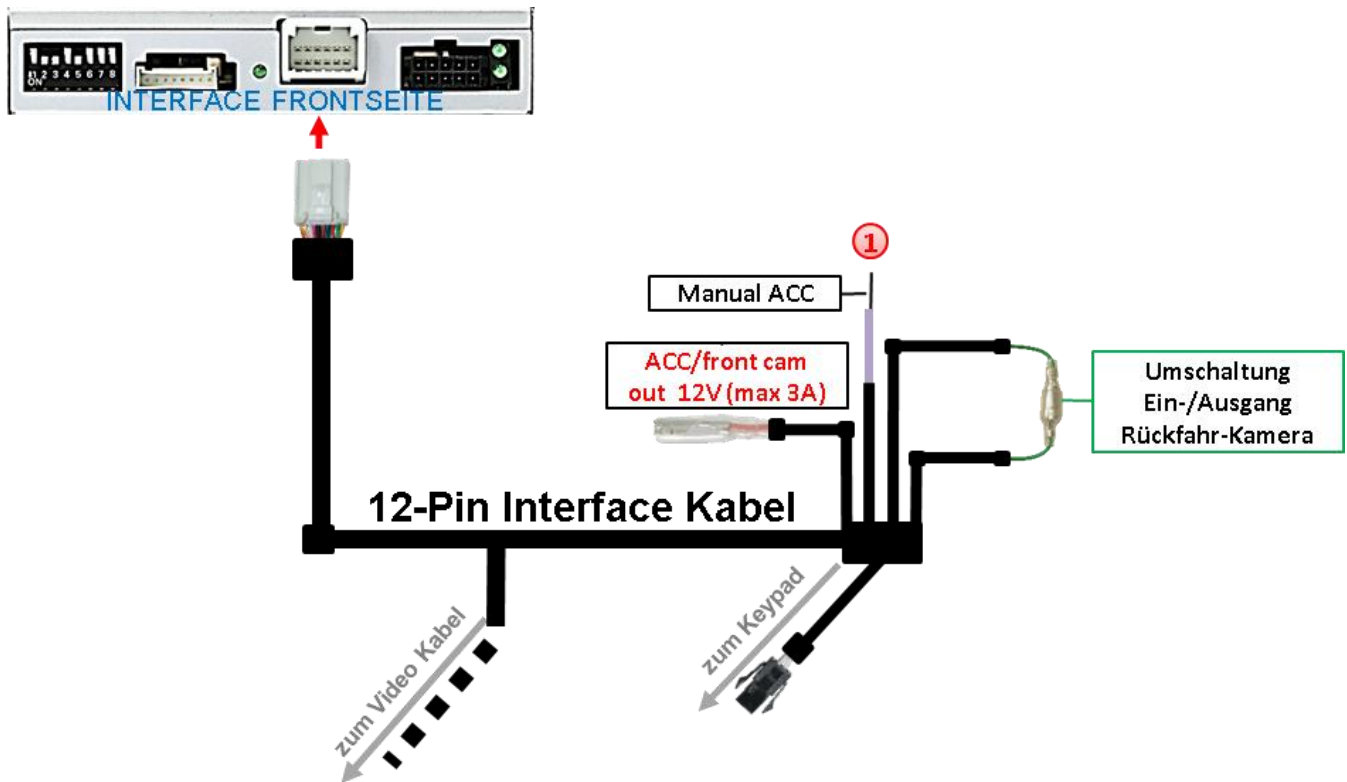
Check 1

In Ausnahmefällen ist die CAN Kommunikation nicht erfolgreich. Sollte nach Anschluss des PNP Kabelsatzes bei eingeschalteter Zündung keine Interface LED leuchten, muss zusätzlich der analoge Stromanschluss vorgenommen werden! (siehe nachfolgendes Kapitel)

Check 2

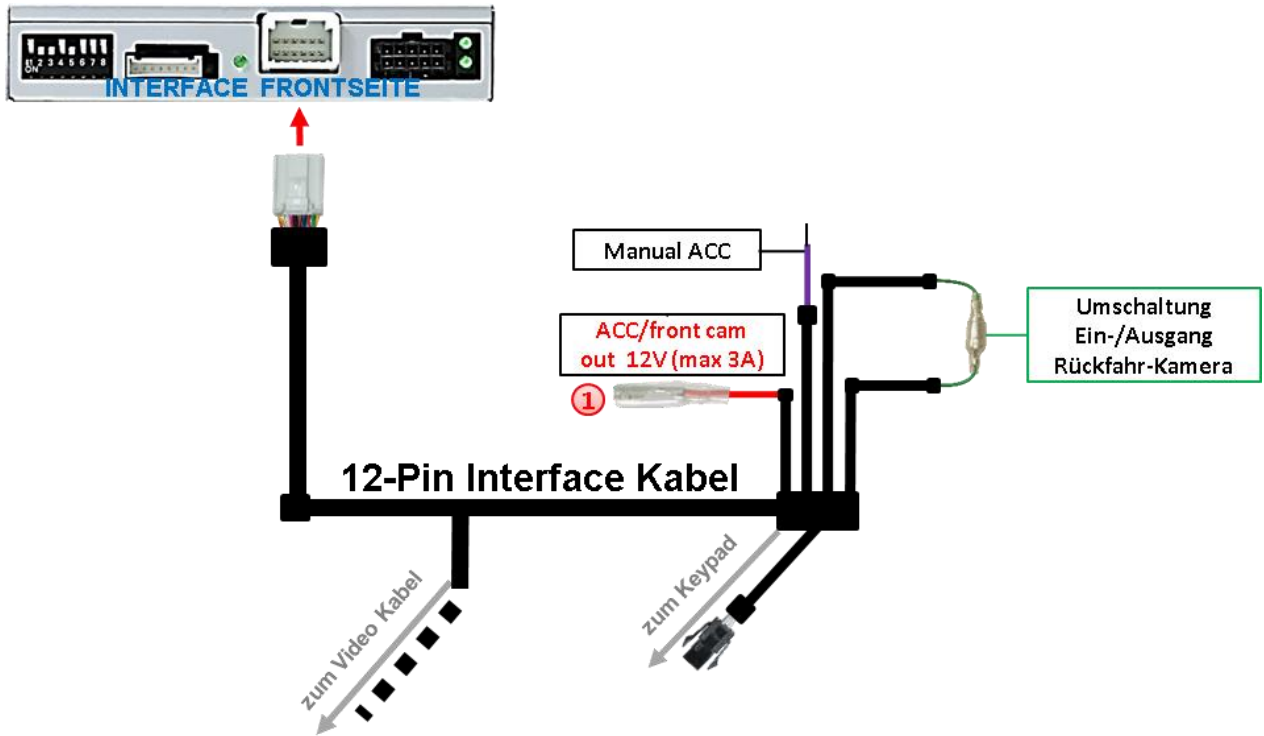
In Ausnahmefällen wird im Sleep Modus die Stromzufuhr am Interface nicht unterbrochen. Sollten die Interface LEDs auch im Fahrzeug Sleep Modus weiterleuchten, bitte den Support kontaktieren!

2.4. Analoge Stromversorgung für das Video Interface



- 1** Sollte nach Anschluss des PNP Kabelsatzes bei eingeschalteter Zündung keine Interface LED leuchten, muss zusätzlich die violett farbene Leitung **Manual ACC** des 12-Pin Interface Kabels an **S-Kontakt Klemme 86s +12V** (z.B. Handschuhfachbeleuchtung) angeschlossen werden.

2.5. Stromversorgungsanschluss



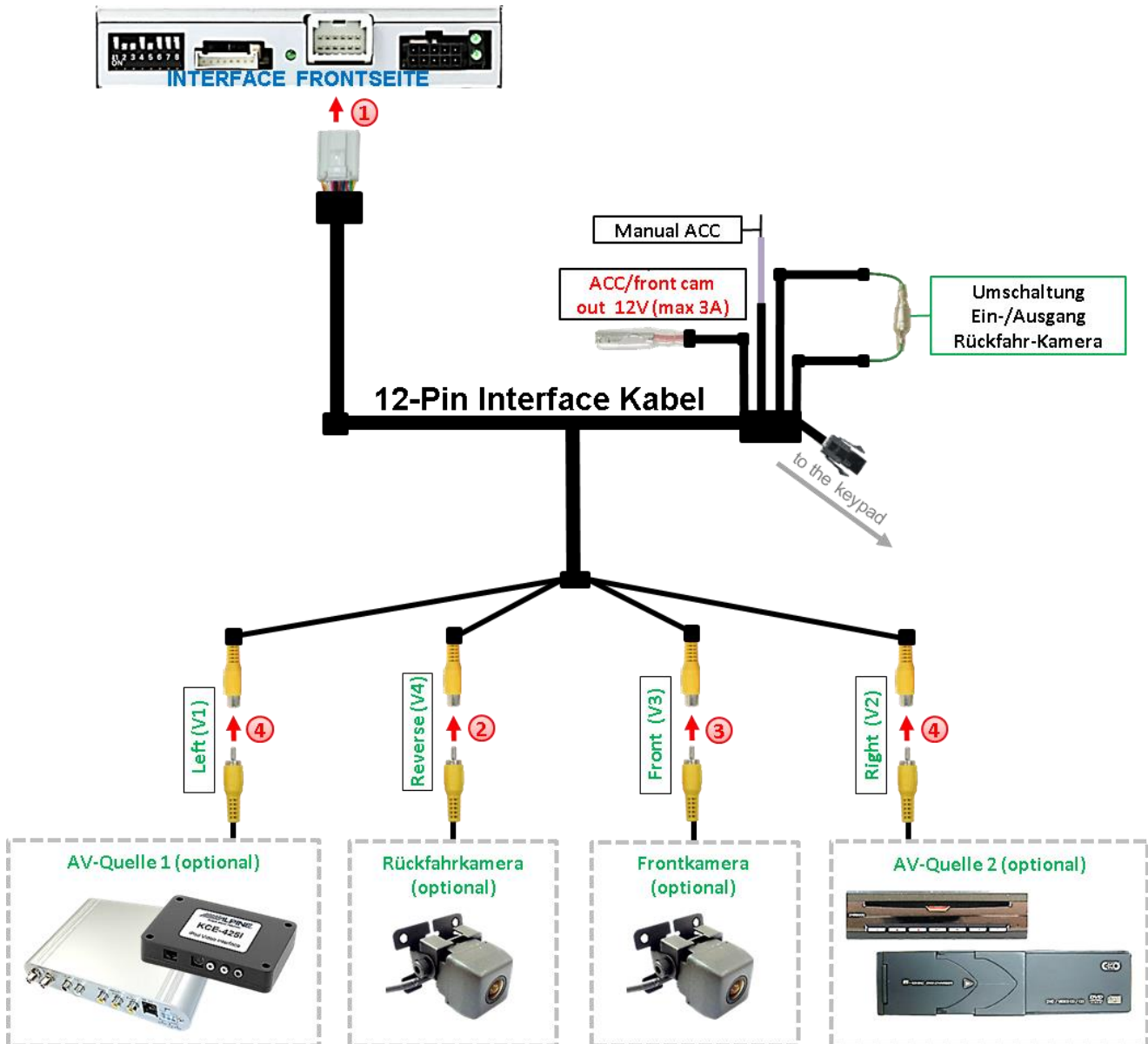
1 Der rote Stromversorgungsanschluss **ACC/front cam out 12V (max 3A)** kann zur Stromversorgung einer externen Quelle genutzt werden und hat je nach Stellung von Dip Schalter 1 (der schwarzen 8 Dips) eine andere Belegung:

Dip	Funktion
Dip 1 ON	+12V (max. 3A) wenn der Rückwärtsgang eingelegt ist inkl. 10 Sekunden Nachlauf, nachdem der Rückwärtsgang ausgelegt wurde und +12V bei manueller Auswahl der Frontkamera per Taster (kurzer Druck)
Dip 1 OFF	+12V (max. 3A) ACC

2.6. Anschluss - Video-Quellen

Es ist möglich eine After-Market Rückfahrkamera, eine After-Market Frontkamera und zwei weitere After-Market Video-Quellen an das Video-Interface anzuschließen.

Vor der endgültigen Installation empfehlen wir einen Testlauf, um sicherzustellen, dass Fahrzeug und Interface kompatibel sind. Aufgrund von Änderungen in der Produktion des Fahrzeugherstellers besteht immer die Möglichkeit einer Inkompatibilität.

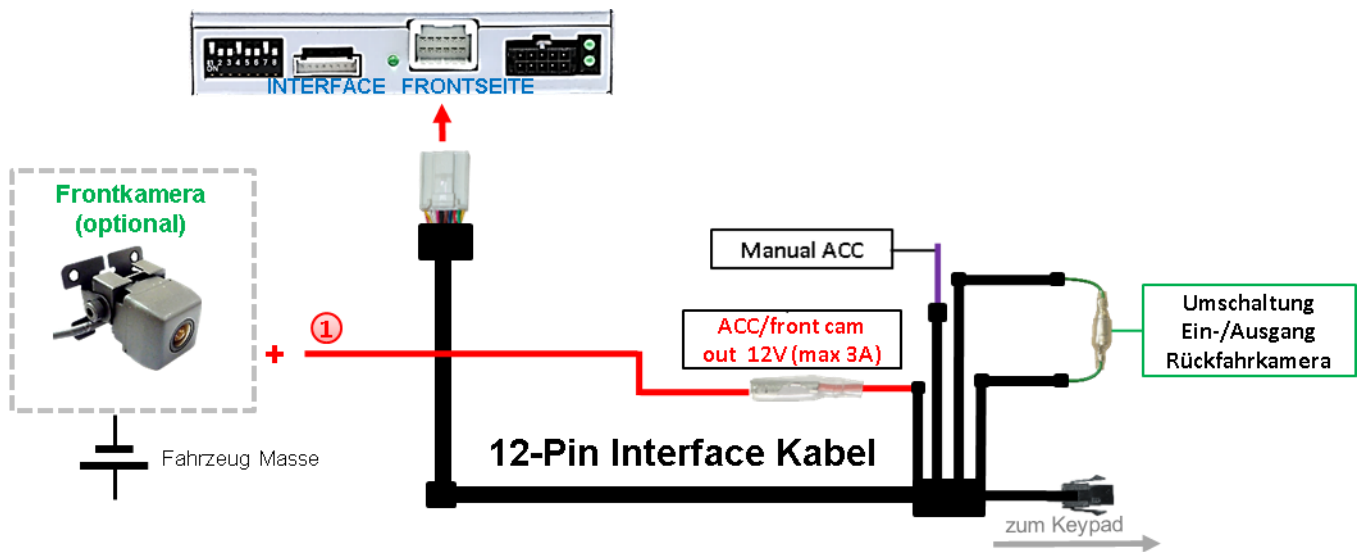


- ① Die 12-Pin Buchse des 12-Pin Interface Kabels an dem 12-Pin Stecker des Video-Interface anschließen.
- ② Den Video Cinch der Rückfahr Kamera an der Cinch Buchse „Reverse V4“ anschließen.
- ③ Den Video Cinch der Front Kamera an der Cinch Buchse „Front V3“ anschließen.
- ④ Den Video-Cinch der AV Quellen 1 +2 an den Cinch-Buchsen „Left V1“ und „Right V2“ anschließen.

2.6.1. Audio-Einspeisung

Dieses Interface kann nur Video-Signale in das Werks-Infotainment einspeisen. Ist eine AV-Quelle angeschlossen, muss die Audio-Einspeisung über den Werks-AUX Eingang oder einen FM-Modulator erfolgen. Das eingespeiste Video-Signal kann parallel zu jedem Audio-Modus des Werks-Infotainments aktiviert werden. Wenn 2 AV-Quellen mit dem Infotainment verbunden werden, ist für die Audio-Umschaltung zusätzliche Elektronik notwendig.

2.6.2. After-Market Frontkamera



- ① Der rote Schaltausgang **ACC/front cam out 12V (max 3A)** kann zur Stromversorgung der Frontkamera genutzt werden. Steht Dip 1 auf ON (der schwarzen 8 Dips), führt der Schaltausgang +12V (max. 3A) wenn der Rückwärtsgang eingelegt ist inkl. Nachlauf für 10 Sekunden, nachdem der Rückwärtsgang wieder ausgelegt wurde

Hinweis: Zusätzlich ist eine manuelle Umschaltung auf den Frontkamera Eingang per Taster (kurzer Druck) aus jedem Bildmodus möglich. Der Schaltausgang führt dann auch +12V (wenn Dip 1 auf ON steht und der Frontkamera Eingang ausgewählt ist).

Achtung: Ein zu langer Druck des externen Tasters schaltet die Video Quelle um!

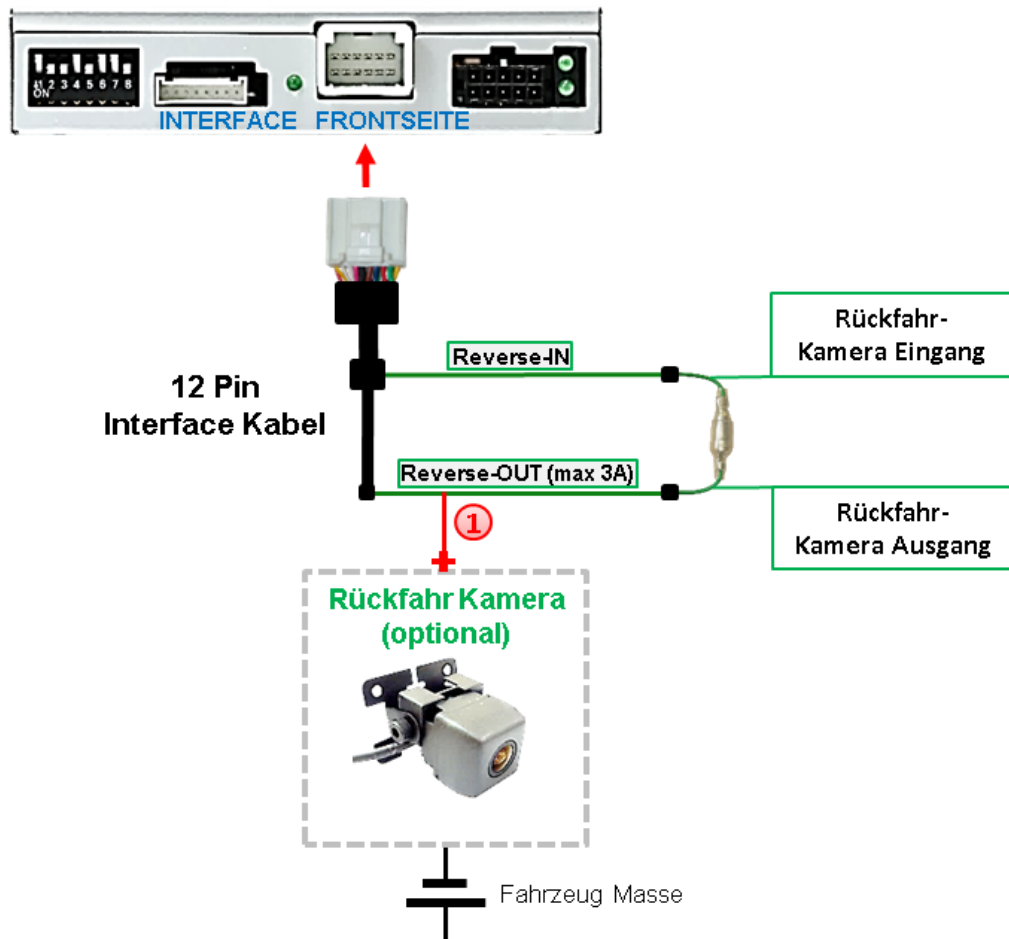
2.6.3. After-Market Rückfahrkamera

Manche Fahrzeuge haben einen anderen Rückwärtsgang-Code auf dem CAN-Bus, welcher mit dem Video-Interface nicht kompatibel ist. Daher gibt es 2 verschiedene Möglichkeiten der Installation. Wenn das Video-Interface ein Rückwärtsgang-Signal erhält, müssen +12V auf der grünen Leitung „Reverse-OUT“ anliegen, während der Rückwärtsgang eingelegt ist.

Hinweis: Vor dem Test nicht vergessen, den Dip 5 des Video-Interface auf ON zu stellen.

2.6.3.1. Fall1: Interface erhält das Rückwärtsgangsignal

Erhält das CAN-bus-Interface +12V auf die grüne Leitung des 20-Pin Kabels während der Rückwärtsgang eingelegt ist, schaltet dieses bei Einlegen des Rückwärtsganges auch automatisch auf den Rückfahrkamera-Eingang „Camera IN“.

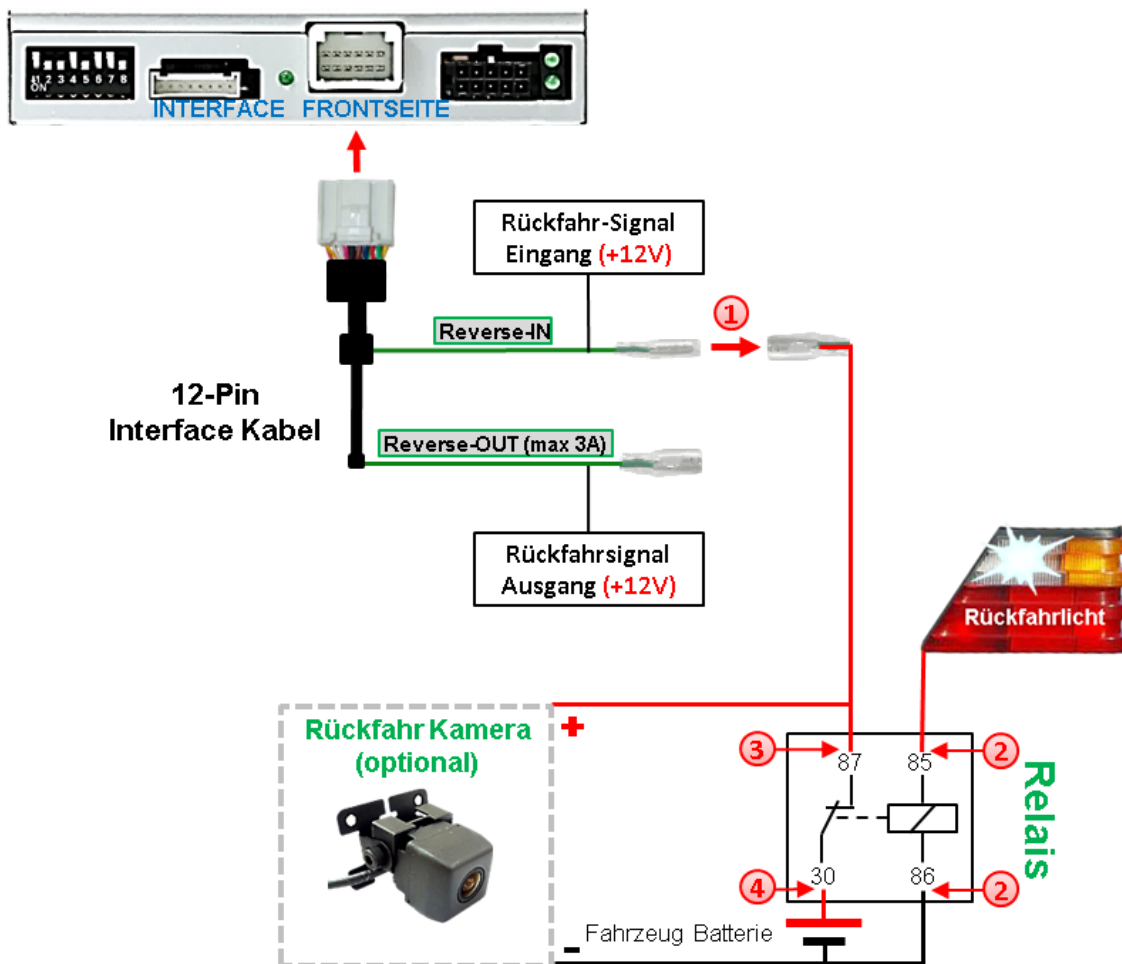


- 1 Die 12V Stromversorgung für die After-Market Rückfahrkamera (max. 3A) erfolgt durch Anschließen an die grüne Leitung des 12-Pin Interface Kabels, um einen unnötigen Dauerbetrieb der Kameraelektronik zu vermeiden.

Die beiden grünen Kabel „Reverse-IN“ und „Reverse-OUT“ müssen für den Betrieb miteinander verbunden bleiben.

2.6.3.2. Fall 2: Interface erhält kein Rückwärtsgangsignal

Liefert das Interface nicht +12V auf der grünen Rückfahrkamera Ausgangs Leitung des 20-Pin Anschluss Kabels während der Rückwärtsgang eingelegt ist (nicht alle Fahrzeuge sind kompatibel), wird ein externes Umschaltersignal vom Rückfahrlicht benötigt. Da das Rückfahrtsignal elektronische Störungen enthält, wird ein Schließer-Relais (z.B. AC-RW-1230 mit Verkabelung AC-RS5) oder ein Entstörfilter (z.B. AC-PNF-RVC) benötigt. Das untere Schaubild zeigt die Verwendung eines Relais (Schließer).

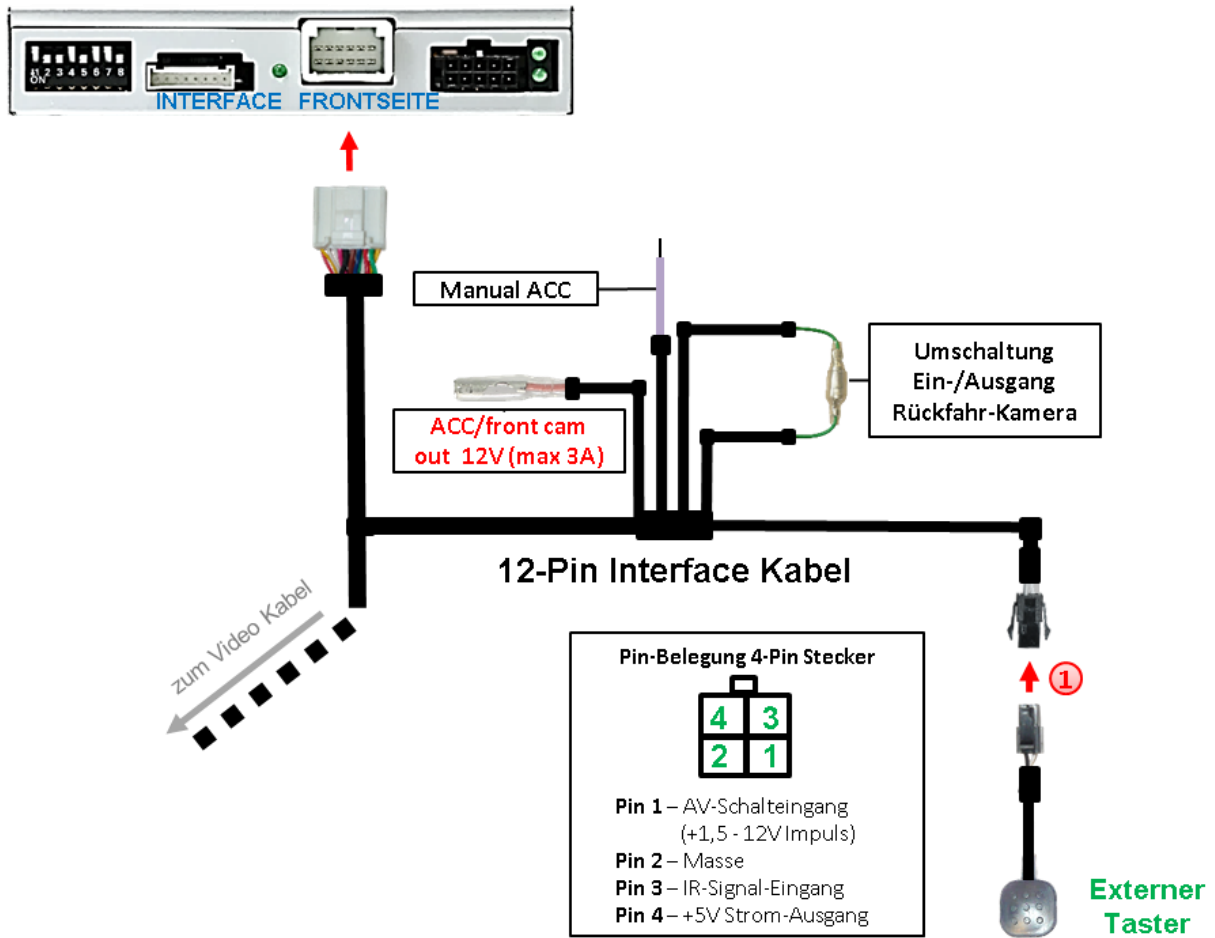


- ① Stecker und Buchse der grünen Kabelverbindung des 12-Pin Interface Kabels voneinander trennen und das grüne Eingangskabel „Reverse-IN“ mit der Ausgangsklemme (87) des Relais verbinden.

Hinweis: Die beste Anschlusslösung sollte sein, einen 4mm Rundstecker auf das Relais Ausgangskabel zu krumpfen und mit der am grünen Kabel befindlichen 4mm Buchse zu verbinden, nicht zuletzt um Kurzschlüsse zu vermeiden. Das Ausgangskabel „Reverse-OUT“ ist ohne Funktion und bleibt unangeschlossen.

- ② Das Rückfahrlicht Stromkabel mit Schaltspule (85) und die Fahrzeug-Masse mit Schaltspule (86) des Relais verbinden.
- ③ Das Rückfahrkamera-Stromkabel mit der Ausgangsklemme (87) des Relais verbinden wie zuvor mit dem grünen „Reverse IN“-Kabel geschehen.
- ④ Dauerstrom +12V mit Eingangsklemme (30) des Relais verbinden.

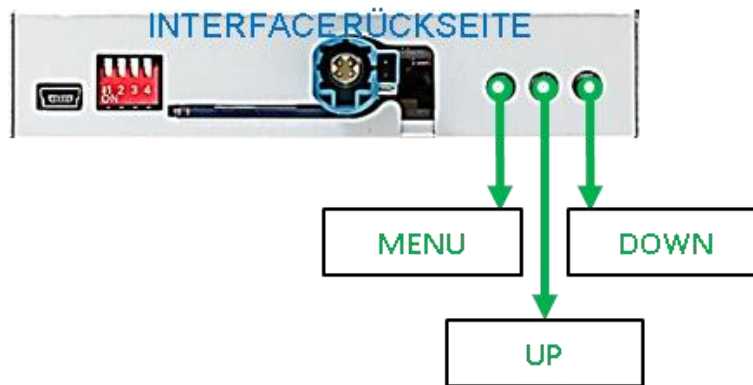
2.7. Verbindung Video-Interface und externer Taster



- ① Die 4-Pin Buchse des externen Tasters mit dem 4-Pin Stecker des 20-Pin Interface Kabels verbinden.

Hinweis: Unabhängig von seiner Verwendung sollte der Taster für Supportzwecke immer angeschlossen sein und bei Nichtverwendung an versteckter Stelle am Video Interface verbleiben.

2.8. Bildeinstellungen und Abstandslinien

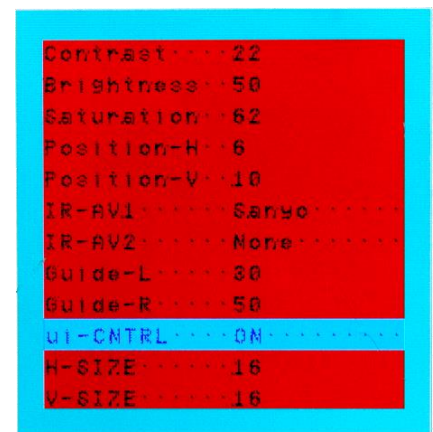


Die Bildeinstellungen können über die 3 Tasten des Video-Interface verändert werden. Drücken der Taste MENU öffnet das OSD-Einstellungsmenü oder wechselt zum nächsten Menüpunkt, UP (HOCH) und DOWN (RUNTER) verändern die entsprechenden Einstellungen. Die Tasten sind in das Gehäuse eingelassen, um unbeabsichtigte Veränderungen während und nach der Installation zu vermeiden. Die Bildeinstellungen müssen für Video1 und Video2 separat vorgenommen werden, während der entsprechende Eingang ausgewählt und sichtbar auf dem Monitor ist.

Hinweis: Das OSD-Einstellungsmenü wird nur angezeigt, wenn eine funktionierende Video-Quelle an dem ausgewählten Eingang angeschlossen ist.

Folgende Einstellmöglichkeiten stehen zur Verfügung:

Contrast	=	Kontrast
Brightness	=	Helligkeit
Saturation	=	Sättigung
Position H	=	horizontale Bildposition
Position V	=	vertikale Bildposition
IR-AV1/2	=	keine Funktion
Guide L/R	=	keine Funktion
UI-CNTRL (ON/OFF)	=	Abstandslinien-RFK
H-SIZE	=	horizontale Bildgröße
V-SIZE	=	vertikale Bildgröße



Hinweis: Kommuniziert die CAN Box nicht mit dem Fahrzeug CAN Bus (manche Fahrzeuge sind nicht kompatibel), werden Abstandslinien für den Rückwärtsgang nicht gezeigt werden können, auch wenn sie nach einer Stromlosschaltung einmalig im Display erscheinen.

3. Bedienung des Video-Interface

3.1. Über Werks Infotainment Tasten



Die Listen-Taste der Infotaimenteinheit schaltet den Eingang vom Werksvideo zu den eingespeisten Videoquellen um. Wenn alle Eingänge per Dip Switch Einstellung aktiviert sind, ist die Reihenfolge wie folgt:

Werks-Video → Video IN 1 → Video IN 2 → Werks-Video

Jedes Drücken wechselt zum nächsten aktivierten Eingang. Per Dip Schalter nicht aktivierte Eingänge werden übersprungen.

Die Umschaltung über Fahrzeugtasten funktioniert nicht in allen Fahrzeugen. In manchen Fahrzeugen muss der externe Taster benutzt werden.

3.2. Über externen Taster

Der externe Taster kann alternativ oder zusätzlich zu den oben beschriebenen Tasten zur Umschaltung der aktivierten Eingänge verwendet werden, sollte aber für Supportzwecke auch bei Nichtverwendung stets am Interface angeschlossen bleiben.

➤ Langer Druck des Tasters (2-3 Sekunden)

Der externe Taster schaltet bei langem (2-3 Sekunden) Druck den Eingang vom Werksvideo zu den eingespeisten Videoquellen um. Jedes lange Drücken wechselt zum nächsten aktivierten Eingang. Nicht aktivierte Eingänge werden übersprungen.

Hinweis: Das Interface schaltet nach Loslassen des Schalters (nach langem Druck) um.

➤ Kurzer Druck des Tasters (nur möglich, wenn Dip 1 auf ON)

Der externe Taster schaltet bei kurzem Druck vom Werksvideo zum Frontkamera Eingang und wieder zurück.

4. Technische Daten

Arbeitsspannung	7V - 25V
Ruhestrom	2mA
Stromaufnahme	280mA @12V
Video Eingang	0.7V - 1V
Video Eingang Formate	NTSC
Temperaturbereich	-40°C bis +85°C
Abmessungen Video-Box	115 x 24 x 103 mm (B x H x T)

5. FAQ – Fehlersuche Interface Funktionen

Schauen Sie bei möglicherweise auftretenden Problemen zuerst nach einer Lösung in der Tabelle, bevor Sie ihren Verkäufer kontaktieren.

Problem	Mögliche Ursache	Lösung
Kein Bild/schwarzes Bild (Werksbild)	Nicht alle Stecker wurden wieder an der Werks-Head-Unit oder dem Monitor nach dem Einbau angeschlossen.	Die fehlenden Stecker verbinden.
	An der CAN-Bus Box liegt kein Strom an (alle LED der Box sind aus).	Die Stromversorgung sowie den Anschluss der CAN-Bus Box überprüfen.
	CAN-Bus Box wurde an einer falschen Stelle am CAN-Bus angeschlossen.	Der Anleitung entnehmen, an welcher Stelle an den CAN-Bus angeschlossen wird. Ist nichts erwähnt, eine andere Stelle für den Anschluss testen.
	Am Video-Interface liegt kein Strom an (alle LED am Interface sind aus).	Überprüfen, ob die CAN-Bus Box +12V Zündung auf das rote Kabel des 8-Pin auf 6-Pin Kabel ausgibt. Falls nicht, das rote Kabel durchtrennen und +12V Zündung direkt auf das Video-Interface geben.
Kein Bild/schwarzes Bild/weißes Bild (ingespeistes Bild), aber Werks-Bild ist OK.	Kein Bild der Videoquelle	Die Videoquelle mit einem anderen Monitor überprüfen.
	Keine Videoquelle am gewählten Eingang angeschlossen	Die Einstellungen der Dips 1-3 überprüfen, welche Eingänge aktiv sind und schalten auf die dazugehörigen Eingänge umschalten.
	LVDS Kabel falsch angeschlossen	Überprüfen, ob das LVDS Kabel exakt an der in der Anleitung erwähnten Stelle angeschlossen ist. Ein Anschluss an die Head-Unit funktioniert z.B. nicht, wenn in der Anleitung der Anschluss an den Monitor vorgegeben wird.
Eingespeistes Bild hat die falsche Größe oder Position. (große Abweichung)	Falsche Monitoreinstellungen am Video-Interface	Verschiedene Stellungen der Dips 7 und 8 testen. Nach jeder Änderung ein Power-Reset durchführen (6-Pin Stromstecker 1x kurz entfernen).
Eingespeistes Bild wird doppelt oder vierfach angezeigt.		
Eingespeistes Bild ist gestört, flackert oder läuft vertikal.	Ausgang der Videoquelle steht auf AUTO oder Multi was einen Konflikt mit der automatischen Erkennung des Video-Interface verursacht.	Alle Videoquellen fest auf PAL oder NTSC einstellen. Es wird empfohlen, alle Quellen auf denselben TV Standard zu stellen.
	Wenn der Fehler nur nach dem Wechseln der Quelle auftritt, entsprechen die Quellen nicht demselben TV Standard.	Alle Videoquellen auf denselben TV Standard einstellen.
Eingespeistes Bild ist s/w.	Einige Video-Interfaces können nur eine NTSC Eingabe verarbeiten.	In der Anleitung überprüfen, ob eine Einschränkung auf NTSC erwähnt wird. Falls ja, ändern den Ausgang der Quelle auf NTSC einstellen.

Problem	Mögliche Ursache	Mögliche Lösung
Eingespeiste Bildqualität ist schlecht	Bildeinstellungen wurden nicht angepasst	Die 3 Schalter und das OSD-Menü des Interface nutzen, um die gewünschten Bildeinstellungen der jeweiligen Videoquelle einzustellen.
Eingespeiste Bildgröße ist leicht falsch		
Eingespeiste Bildposition ist leicht falsch.		
Eingespeistes Kamerabild flackert.	Die Kamera wird unter fluoreszierendem Licht getestet, welches direkt in die Kamera einfällt.	Die Kamera unter Tageslicht außerhalb der Werkstatt testen.
Eingespeistes Kamerabild ist bläulich.	Der Schutzaufkleber von der Kameralinse wurde nicht entfernt.	Den Schutzaufkleber entfernen.
Eingespeistes Kamerabild ist schwarz.	Kamerastrom direkt von der Rückfahrlampe abgegriffen.	Einen Strom-Entstörfilter oder ein Relais für die Spannung der Rückfahrlampe nutzen. Alternativ kann die Stromversorgung der Kamera von der grünen Leitung des 6-Pin auf 8-Pin Kabels abgegriffen werden, wenn die CAN-Bus Box mit dem Fahrzeug kompatibel ist.
Eingespeistes Kamerabild ist gestört.		
Einstellungen des eingespeisten Kamerabildes können nicht angepasst werden.	Einstellungen des eingespeisten Kamerabildes können nur im AV2 Modus angepasst werden.	Dip 3 der Interface-Box auf ON stellen (falls der Eingang AV2 nicht aktiviert ist) und Kamera mit diesem Eingang verbinden. Interface auf AV2 umschalten und Bildeinstellungen anpassen. Verbinden Sie die Kamera nun wieder mit dem Kamera Eingang und schalten AV2 aus, sofern dieser nicht für eine andere Quelle genutzt wird.
Im eingespeisten Kamerabild ist ein Auto als Grafik.	Funktion UI-CNTRL im Interface OSD steht auf PDCON.	Bei vorhandenem Werks-PDC wird bei kompatiblen Fahrzeugen der Abstand in der Grafik eingeblendet. Falls nicht funktionierend oder nicht gewünscht, im Interface OSD Menüpunkt UI-CNTRL auf ALLOFF stellen.
Im eingespeisten Kamerabild sind chinesische Zeichen.	Funktion UI-CNTRL im Interface OSD steht auf RETON oder ALLON.	Im Interface OSD den Menüpunkt UI-CNTRL auf ALLOFF oder auf PDCON stellen.
Es ist nicht möglich die Videoquelle über die Werkstasten umzuschalten.	CAN-Bus Interface unterstützt diese Funktion für dieses Fahrzeug nicht.	Den externen Taster nutzen oder die weiße Leitung am 6-Pin auf 8-Pin Kabel durchtrennen und auf diese +12V Impulse geben zum Umschalten auf die Videoquelle(n).
	Zu kurz gedrückt.	Zum Wechseln der Videoquelle wird ein Tastendruck von mindestens 2.5 Sekunden benötigt.
Es ist nicht möglich die Videoquelle über den externen Taster umzuschalten.	SW-Version unterstützt keinen externen Taster.	Die Werkstasten zur Umschaltung nutzen oder die weiße Leitung am 6-Pin auf 8-Pin Kabel durchtrennen und auf diese +12V Impulse geben zum Umschalten auf die Videoquelle(n).
Das Interface schaltet nicht automatisch auf das Bild der Rückfahrkamera, wenn der Rückwärtsgang eingelegt wird.	CAN-Bus Interface unterstützt diese Funktion für dieses Fahrzeug nicht.	Die grüne Leitung am 6-Pin auf 8-Pin Kabel durchtrennen und konstante +12V von der Rückfahrlampe auf das Kabel geben. Ein Relais zur Entstörung des Stroms der Rückfahrleuchte verwenden.
Das Interface wechselt die Videoquelle von allein.	CAN-Bus Box Kompatibilität zum Fahrzeug ist eingeschränkt.	Die graue Leitung am 6-Pin auf 8-Pin Kabel durchtrennen und beide Enden isolieren. Wenn das Problem weiterhin besteht, ebenfalls die weiße Leitung durchtrennen und beide Enden isolieren.

6. Technischer Support

Bitte beachten Sie, dass ein direkter technischer Support nur für Produkte möglich ist, die direkt bei der Navlinkz GmbH erworben wurden. Für Produkte, die über andere Quellen gekauft wurden, kontaktieren Sie für den technischen Support ihren Verkäufer.

NavLinkz GmbH
Distribution/Techn. Händler-Support
Heidberghof 2
D-47495 Rheinberg

Tel +49 2843 17595 00
Email mail@navlinkz.de



10R-03 5384

Made in China

