

Video-Einspeiser

RL4-UCON12



Kompatibel mit Chrysler, Dodge, Jeep Fahrzeugen mit
Uconnect4C NAV UAV und 8,4-Zoll-Monitor
Uconnect4C NAV UAX und 12-Zoll-Monitor
Uconnect5 R1 EXT RW und 12 Zoll Monitor
mit separater Head-Unit

**Video-Einspeiser für Front- und Rückfahrkamera
und zwei weitere Video-Quellen**

Produktfeatures

- Video-Einspeiser für Werks-Infotainment Systeme
- 1 FBAS Eingang für Rückfahrkamera
- 1 FBAS Eingang für Frontkamera
- 2 FBAS Video-Eingänge für Nachrüstgeräte (z.B. USB-Player, DVB-T2 Tuner)
- Automatische Umschaltung auf Rückfahrkamera-Eingang beim Einlegen des Rückwärtsganges
- Automatische Frontkamera Schaltung nach Rückwärtsgang für 10 Sekunden
- Bildfreischaltung während der Fahrt (NUR für eingespeistes Video)
- Video-Eingänge NTSC kompatibel

Inhaltsverzeichnis

1. Vor der Installation

- 1.1. Lieferumfang
- 1.2. Überprüfen der Interface-Kompatibilität mit Fahrzeug und Zubehör
- 1.3. Anschlüsse – Video Interface
- 1.4. Einstellungen der Dip-Schalter
 - 1.4.1. 8 Dip –schwarz
 - 1.4.1.1. Aktivierung des Frontkamera Eingangs (Dip 1)
 - 1.4.1.2. Aktivierung der Interface-Video-Eingänge (Dip 2-3)
 - 1.4.1.3. Rückfahrkamera-Einstellungen (Dip 5)
 - 1.4.1.4. Aktivierung der Abstandslinien (Dip 6)
 - 1.4.1.5. Bildposition bei 12 Zoll Monitor (Dip 7)
 - 1.4.1.6. Monitorgröße (Dip 8)
 - 1.4.2. 4 Dip -rot

2. Installation

- 2.1. Installationsort
- 2.2. Anschluss Schema
- 2.3. Anschluss – Bildsignalkabel
- 2.4. Anschluss – PNP Strom / CAN Kabel
- 2.5. Analoge Stromversorgung
- 2.6. Stromversorgungsausgang

3. Anschluss von Video-Quellen

- 3.1. Audio Einspeisung
- 3.2. After-Market Frontkamera
- 3.3. After-Market Rückfahrkamera
 - 3.3.1. Fall 1: Interface unterstützt den Rückwärtsgang
 - 3.3.2. Fall 2: Interface unterstützt nicht den Rückwärtsgang
- 3.4. Anschluss - Video-Interface und externer Taster
- 3.5. Bildeinstellungen

4. Bedienung des Interface

5. Technische Daten

6. FAQ – Fehlersuche Interface-Funktionen

7. Technischer Support

Rechtlicher Hinweis

Der Fahrer darf weder direkt noch indirekt durch bewegte Bilder während der Fahrt abgelenkt werden. In den meisten Ländern/Staaten ist dieses gesetzlich verboten. Wir schließen daher jede Haftung für Sach- und Personenschäden aus, die mittelbar sowie unmittelbar durch den Einbau sowie Betrieb dieses Produkts verursacht wurden. Dieses Produkt ist, neben dem Betrieb im Stand, lediglich gedacht zur Darstellung stehender Menüs (z.B. MP3 Menü von DVD-Playern) oder Bilder der Rückfahrkamera während der Fahrt.

Veränderungen/Updates der Fahrzeugsoftware können die Funktionsfähigkeit des Interface beeinträchtigen. Softwareupdates für unsere Interfaces werden Kunden bis zu einem Jahr nach Erwerb des Interface kostenlos gewährt. Zum Update muss das Interface frei eingeschickt werden. Kosten für Ein- und Ausbau werden nicht erstattet.

1. Vor der Installation

Bitte lesen Sie die Einbauanleitung sorgfältig **VOR** Montagebeginn. Für die Installation sind Fachkenntnisse zwingend erforderlich. Der Einbauort des Interface muss so gewählt werden, dass es weder Feuchtigkeit noch Hitze ausgesetzt ist.

1.1. Lieferumfang



1.2. Überprüfen der Kompatibilität mit Fahrzeug und Zubehör

Kompatibilität

Hersteller	Kompatible Fahrzeugmodelle	Infotainment Systeme
Chrysler	Pacifica ab Modelljahr 2018	Uconnect4C NAV UAV Infotainment mit 8,4-Zoll-Monitor und separater Head-Unit
Dodge	RAM ab Modelljahr 2019	Uconnect4C NAV UAX Infotainment mit 8.4 Zoll oder vertikalem 12-Zoll-Monitor und separater Head-Unit
	RAM ab Modelljahr 2021	Uconnect5 R1 EXT RW mit vertikalem 12 Zoll Monitor mit separater Head-Unit. Untere Monitorhälfte ist noch mal vertical in zwei Hälften geteilt.
Jeep	Grand Cherokee ab Modelljahr 2019	Uconnect4C NAV UAV Infotainment mit 8,4-Zoll-Monitor und separater Head-Unit

Einschränkungen

Nur Video

Das Interface speist NUR Video-Signale in das Infotainment ein. Um Audio-Signale einzuspeisen kann ein evtl. vorhandener Werks-Audio-AUX-Eingang oder ein FM-Modulator genutzt werden. Wenn 2 AV-Quellen angeschlossen werden ist für die Audio-Umschaltung zusätzliche Elektronik notwendig.

Werks-Rückfahrkamera

Automatische Umschaltung auf RFK nur solange der Rückwärtsgang eingelegt ist. Zum Verzögern der Rückschaltung ist zusätzliche Elektronik notwendig.

After-Market Frontkamera

Umschaltung auf Frontkamera erfolgt automatisch nach Auslegen des Rückwärtsganges für 10 Sekunden. Eine manuelle Umschaltung zur Frontkamera ist zusätzlich über den Taster möglich.

Abstandslinien

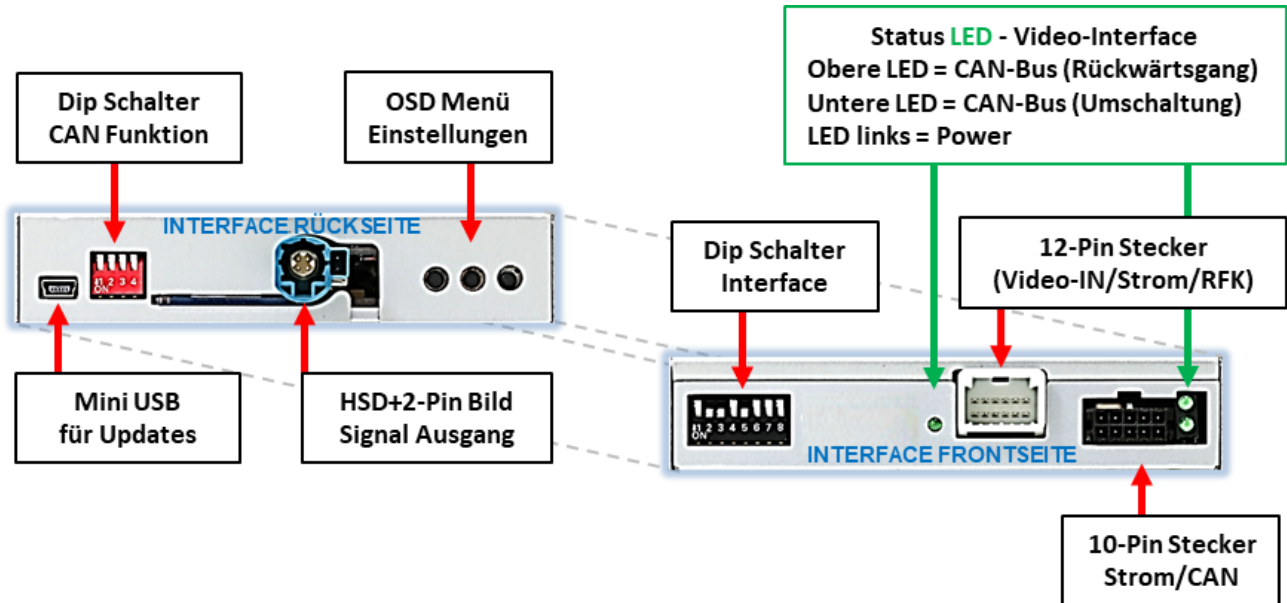
Die Abstandslinien sind nicht verstellbar.
Die Darstellung von Abstandslinien funktioniert nicht in allen Fahrzeugen.

Video Eingangssignal

Nur NTSC Video Quellen kompatibel.

1.3. Anschlüsse – Video Interface

Das Video-Interface konvertiert die Video Signale der Nachrüstquellen in das für den Werksmonitor technisch notwendige Bildsignal welches über verschiedene Schloptionen in den Werks-Monitor eingespeist wird. Ebenso liest es die digitalen Signale aus dem CAN-Bus aus und konvertiert diese wiederum für das Video-Interface.

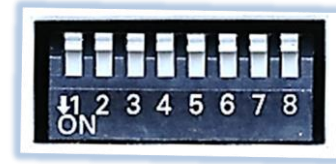


1.4. Einstellungen der Dip-Schalter

1.4.1. 8 Dip – schwarz

Manche Einstellungen müssen über die Dip-Schalter des Video-Interface vorgenommen werden.

Dip Position “unten” ist ON und Position “oben” ist OFF.



Dip	Funktion	ON (unten)	OFF (oben)
1	Frontkamera	aktiviert*	deaktiviert
	Stromversorgungs- ausgang (rote Leitung)	+12V (max. 3A) wenn der Rückwärtsgang eingelegt ist inkl. 10 Sekunden Nachlauf und +12V bei manueller Auswahl der Frontkamera per Taster	+12V (max. 3A) ACC
2	FBAS AV1-Eingang	aktiviert	deaktiviert
3	FBAS AV2-Eingang	aktiviert	deaktiviert
4	Keine Funktion		auf OFF stellen
5	Art der Rückfahrkamera	After-Market	Werk oder keine
6	Abstandslinien	aktiviert	deaktiviert
7	Bildposition 12 Zoll	Display Mitte	Display Oben
8	Monitor Größe	12 Zoll Monitor	8.4 Zoll Monitor

*Umschaltung auf Frontkamera erfolgt nur automatisch nach Auslegen des Rückwärtsganges für 10 Sekunden.

Nach jeder Veränderung der Dip-Schalter-Einstellung muss ein Stromreset des Video Interface durchgeführt werden!

Detaillierte Informationen in den folgenden Kapiteln.

1.4.1.1. Aktivierung des Frontkamera Eingangs (Dip 1)

Bei Dip-Schalterstellung **ON** schaltet das Interface nach Auslegen des Rückwärtsganges für 10 Sekunden von der Rückfahrkamera auf den Frontkamera Eingang. Zusätzlich ist eine manuelle Umschaltung auf den Frontkamera Eingang per Taster (kurzer Druck) aus jedem Bildmodus möglich.

Beschreibung der roten Leitung): siehe Kapitel „Stromversorgungsausgang“.

1.4.1.2. Aktivierung der Interface-Video-Eingänge V1 Left und V2 Right (Dip 2-3)

Nur auf die aktivierten Video-Eingänge kann beim Umschalten auf die Video-Quellen zugegriffen werden. Es wird empfohlen nur die erforderlichen Eingänge zu aktivieren. Die deaktivierten Eingänge werden beim Umschalten übersprungen.

1.4.1.3. Rückfahrkamera-Einstellungen (Dip 5)

Bei Dip-Schalterstellung **OFF** schaltet das Interface auf Werks Bild für vorhandene Werks-Rückfahrkamera solange der Rückwärtsgang eingelegt ist.

Bei Dip-Schalterstellung **ON** schaltet das Interface auf den Rückfahrkamera-Eingang „**V4 Reverse**“ solange der Rückwärtsgang eingelegt ist.

1.4.1.4. Aktivierung der Abstandslinien (Dip 6)

Bei Dip-Schalterstellung **ON** werden die Abstandslinien für die Rückfahrkamera aktiviert (nicht für alle Fahrzeuge verfügbar).

1.4.1.5. Bildposition bei 12 Zoll Monitor (Dip 7)

Mit Dip 7 kann die gewünschte Position des Bildes auf dem 12 Zoll Monitor eingestellt werden.

Bei Dip-Schalterstellung **ON** wird das Bild in der Mitte des Displays dargestellt.

Bei Dip-Schalterstellung **OFF** wird das Bild im oberen Teil des Displays dargestellt (siehe nachfolgende Darstellung).



1.4.1.6. Monitorauswahl (Dip 8)

Dip 8 dient der Anpassung an die entsprechende Monitorgröße.
Mit Dip-Schalterstellung **ON** werden 12 Zoll Monitore am Interface ausgewählt.
Mit Dip-Schalterstellung **OFF** werden 9 Zoll Monitore am Interface ausgewählt.

Hinweis: Dip 4 ist ohne Funktion und muss auf **OFF** gestellt werden.

Nach jeder Veränderung der Dip-Schalter-Einstellung muss ein Stromreset des Video Interface durchgeführt werden!

1.4.2. 4 Dip – rot

Mit den Dip-Schaltern der CAN-Box ist es möglich, das Fahrzeug auszuwählen, in die das Interface eingebaut werden soll.

Für sämtliche Fahrzeuge müssen alle 4 Dipschalter auf **OFF** gestellt werden.



Nach jeder Veränderung der Dip-Schalter-Einstellung muss ein Stromreset des Video Interface durchgeführt werden!

2. Installation

Zündung ausstellen und Fahrzeugbatterie nach Werksangaben abklemmen!
Darf gemäß Werksangaben die Fahrzeugbatterie nicht abgeklemmt werden, reicht es in den meisten Fällen aus, das Fahrzeug in den Sleep-Modus zu versetzen. Sollte dieses nicht funktionieren, kann die Fahrzeugbatterie mit einer Widerstandsleitung abgeklemmt werden.

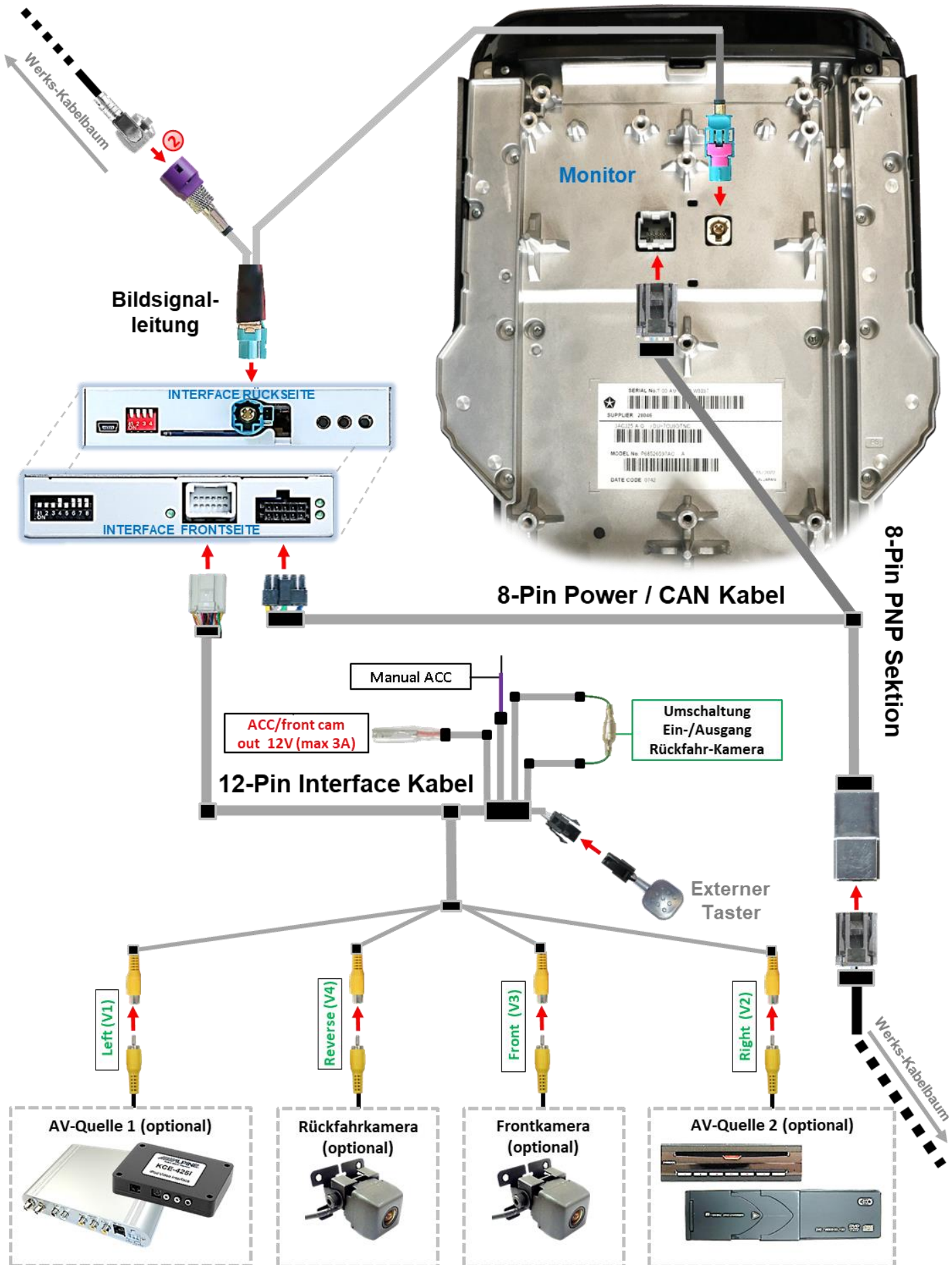
Wie bei jeder Installation von Nachrüstgeräten, ist nach der Installation eine Ruhestromprüfung aller nachgerüsteten Geräte vorzunehmen um sicherzustellen, dass im Fahrzeug Sleep-Modus eine Abschaltung der Geräte in den Stand-by Modus erfolgt.

Vor der endgültigen Installation empfehlen wir einen Testlauf, um sicherzustellen, dass Fahrzeug und Interface kompatibel sind. Aufgrund von Änderungen in der Produktion des Fahrzeugherstellers besteht immer die Möglichkeit einer Inkompatibilität.

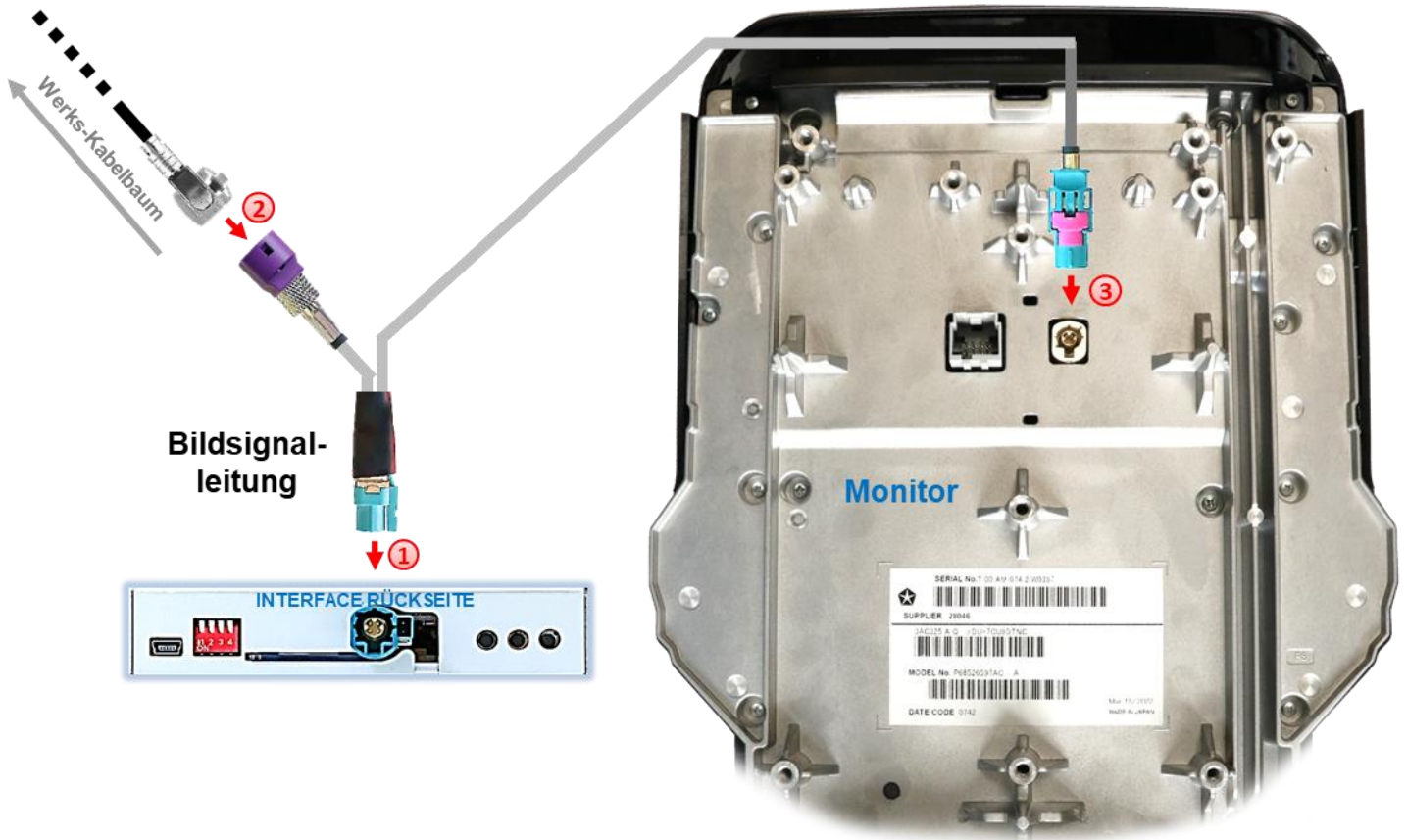
2.1. Anschlussort

Das Interface wird am Werks-Monitor angeschlossen.

2.2. Anschluss



2.3. Anschluss – Bildsignalleitung

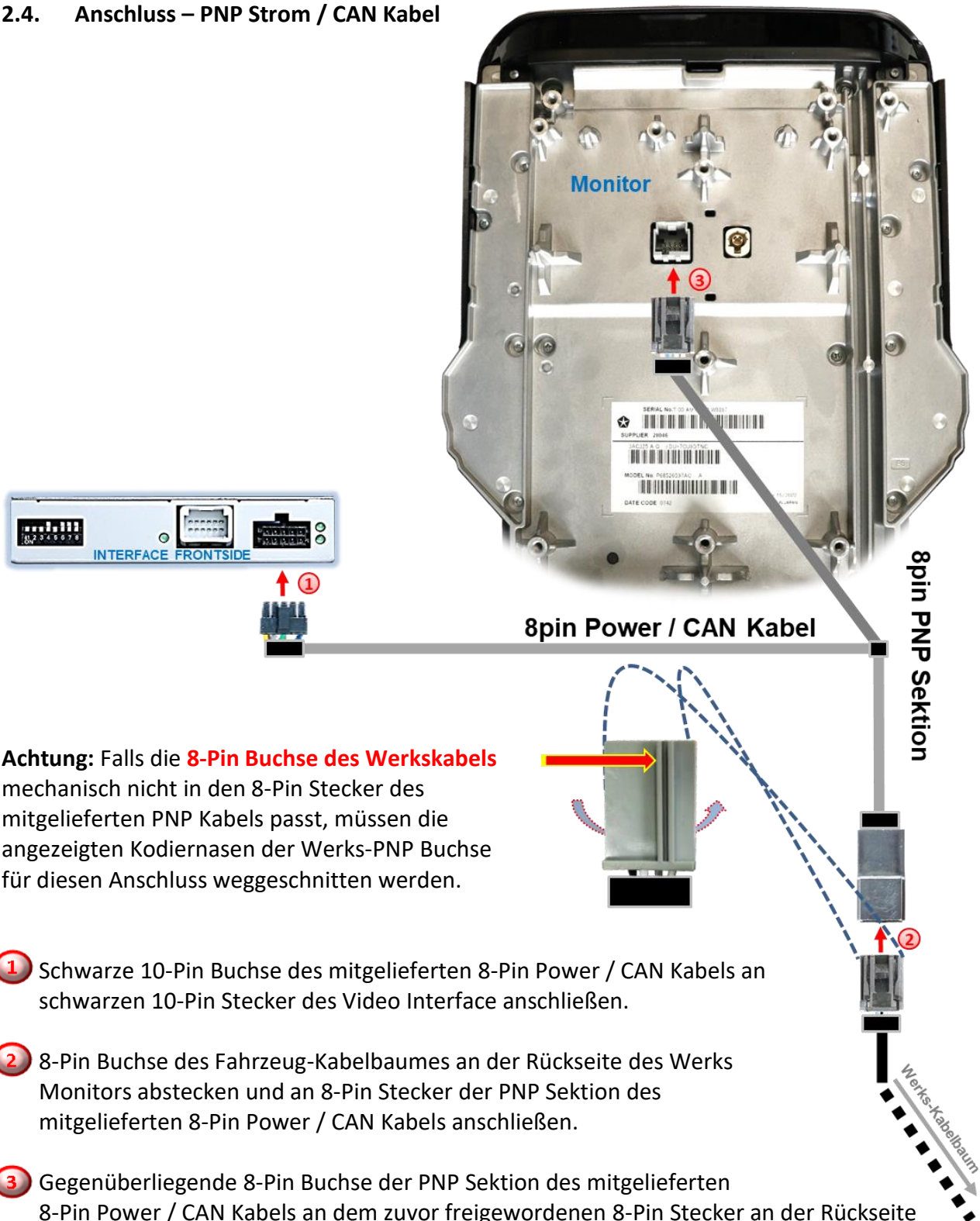


- 1** **WASSERBLAUE** HSD+2 Buchse der mitgelieferten Bildsignalleitung an **WASSERBLAUEN** HSD+2 Stecker des Video Interface anschließen.
- 2** 4-Pin HSD Buchse der Werks-Bildsignalleitung an Rückseite des Werks Monitors abstecken und an **VIOLETTEN** HSD Stecker der mitgelieferten Bildsignalleitung anschließen.
- 3** **WASSERBLAUE** HSD Buchse der mitgelieferten Bildsignalleitung an HSD Stecker an der Rückseite des Werks Monitors anschließen.

Hinweis: Keine Haftung für Kabelfarben und Pin-Belegungen des Fahrzeugs!

Änderungen des Fahrzeugherstellers möglich. Die angegebenen Informationen müssen vom Installateur überprüft werden.

2.4. Anschluss – PNP Strom / CAN Kabel



Achtung: Falls die **8-Pin Buchse des Werkskabels** mechanisch nicht in den 8-Pin Stecker des mitgelieferten PNP Kabels passt, müssen die angezeigten Kodiernasen der Werks-PNP Buchse für diesen Anschluss weggeschnitten werden.

- ① Schwarze 10-Pin Buchse des mitgelieferten 8-Pin Power / CAN Kabels an schwarzen 10-Pin Stecker des Video Interface anschließen.
- ② 8-Pin Buchse des Fahrzeug-Kabelbaumes an der Rückseite des Werks Monitors abstecken und an 8-Pin Stecker der PNP Sektion des mitgelieferten 8-Pin Power / CAN Kabels anschließen.
- ③ Gegenüberliegende 8-Pin Buchse der PNP Sektion des mitgelieferten 8-Pin Power / CAN Kabels an dem zuvor freigewordenen 8-Pin Stecker an der Rückseite der Werks Monitors anschließen.

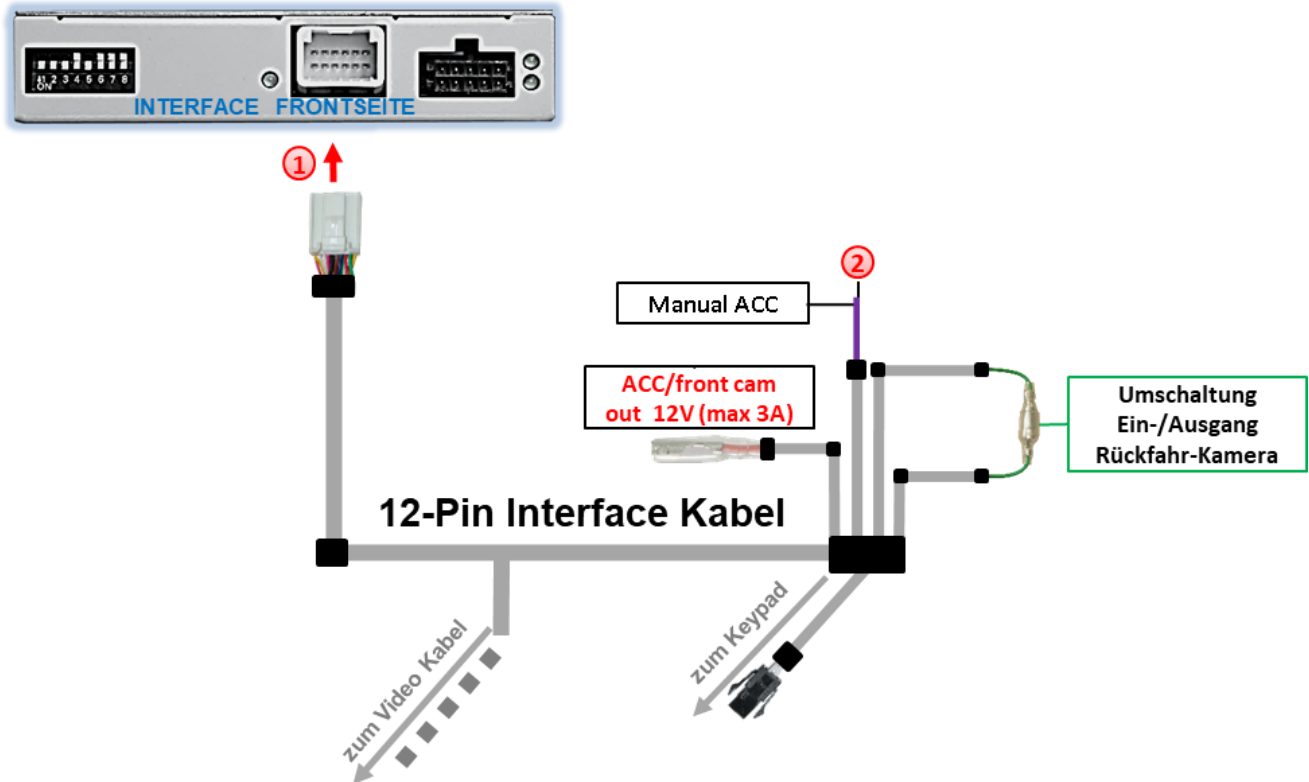
Check 1

In Ausnahmefällen ist die CAN Kommunikation nicht erfolgreich. Sollte nach Anschluss des PNP Kabelsatzes bei eingeschalteter Zündung keine Interface LED leuchten, muss der analoge Stromanschluss vorgenommen werden! (siehe nachfolgendes Kapitel)

Check 2

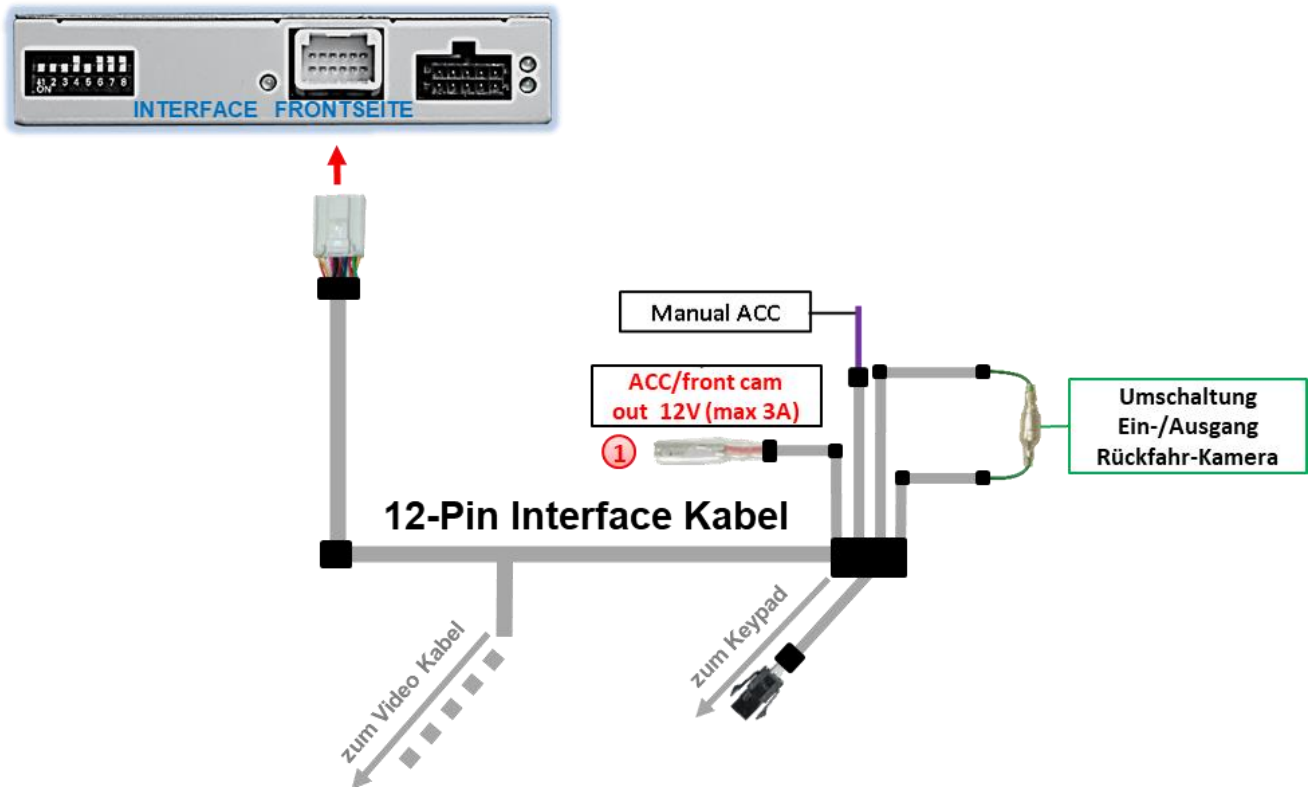
In Ausnahmefällen wird im Sleep Modus die Stromzufuhr am Interface nicht unterbrochen. Sollten die Interface LEDs auch im Fahrzeug Sleep Modus weiterleuchten, bitte den Support kontaktieren!

2.5. Analoge Stromversorgung



- 1 12-Pin Buchse des 12-Pin Interface Kabels an 12-Pin Stecker des Video Interface anschließen.
- 2 Violette Leitung **Manual ACC** des 12-Pin Interface Kabels an +12V **ACC Klemme 15** oder +12V **S-Kontakt Klemme 86s +12V** (z.B. Handschuhfachbeleuchtung) anschließen.

2.6. Stromversorgungsausgang



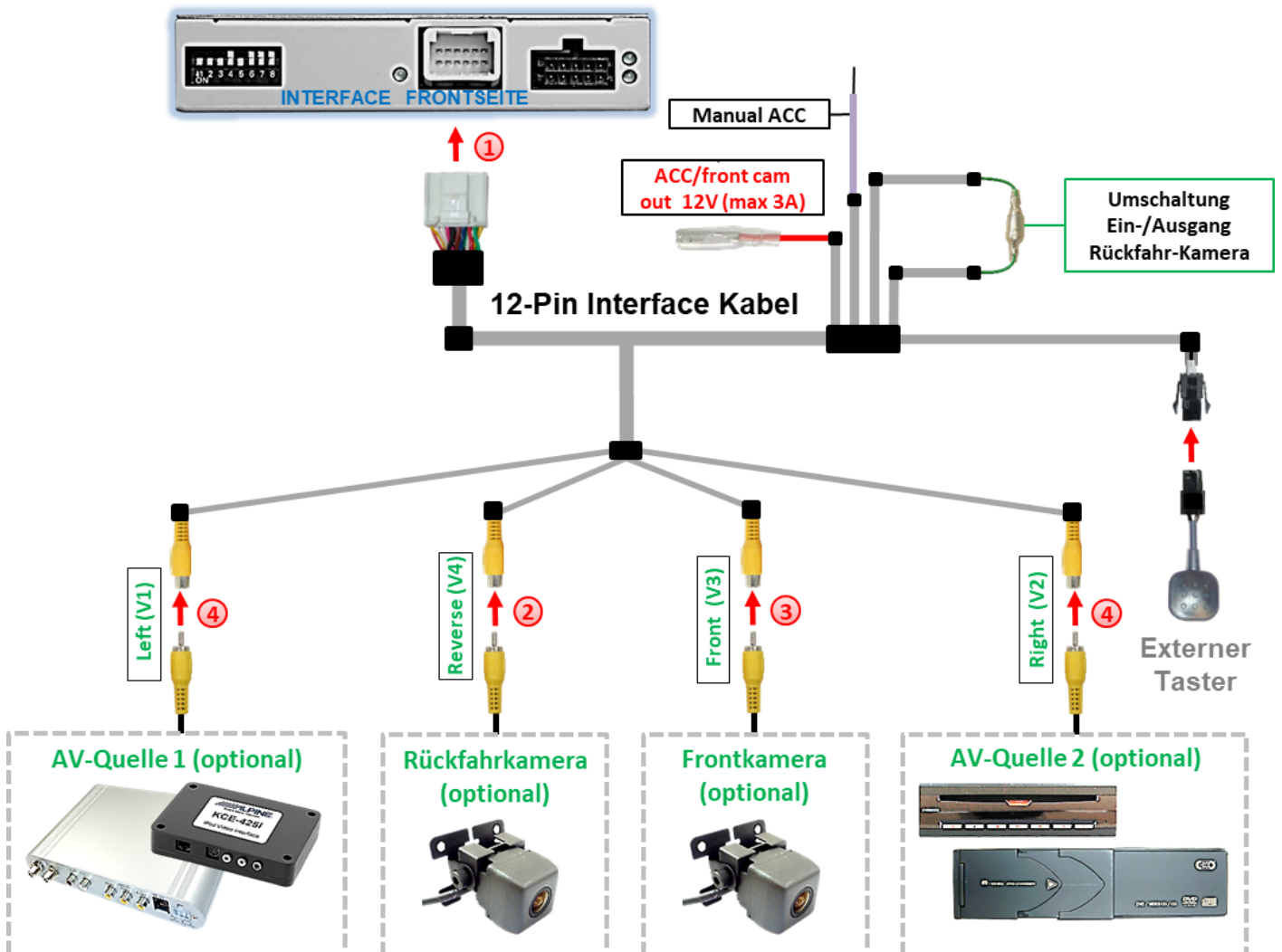
① Der rote Stromversorgungsausgang **ACC/front cam out 12V (max 3A)** kann zur Stromversorgung einer externen Quelle genutzt werden und hat je nach Stellung von Dip Schalter 1 (der schwarzen 8 Dips) eine andere Belegung:

Dip	Funktion
Dip 1 ON	+12V (max. 3A) wenn der Rückwärtsgang eingelegt ist inkl. 10 Sekunden Nachlauf, nachdem der Rückwärtsgang ausgelegt wurde und +12V bei manueller Auswahl der Frontkamera per Taster (kurzer Druck)
Dip 1 OFF	+12V (max. 3A) ACC

3. Anschluss von Video Quellen

Es ist möglich eine After-Market Rückfahrkamera, eine After-Market Frontkamera und zwei weitere After-Market Video-Quellen an das Video-Interface anzuschließen.

Hinweis: Vor der endgültigen Installation empfehlen wir einen Testlauf, um sicherzustellen, dass Fahrzeug und Interface kompatibel sind. Aufgrund von Änderungen in der Produktion des Fahrzeugherstellers besteht immer die Möglichkeit einer Inkompatibilität.

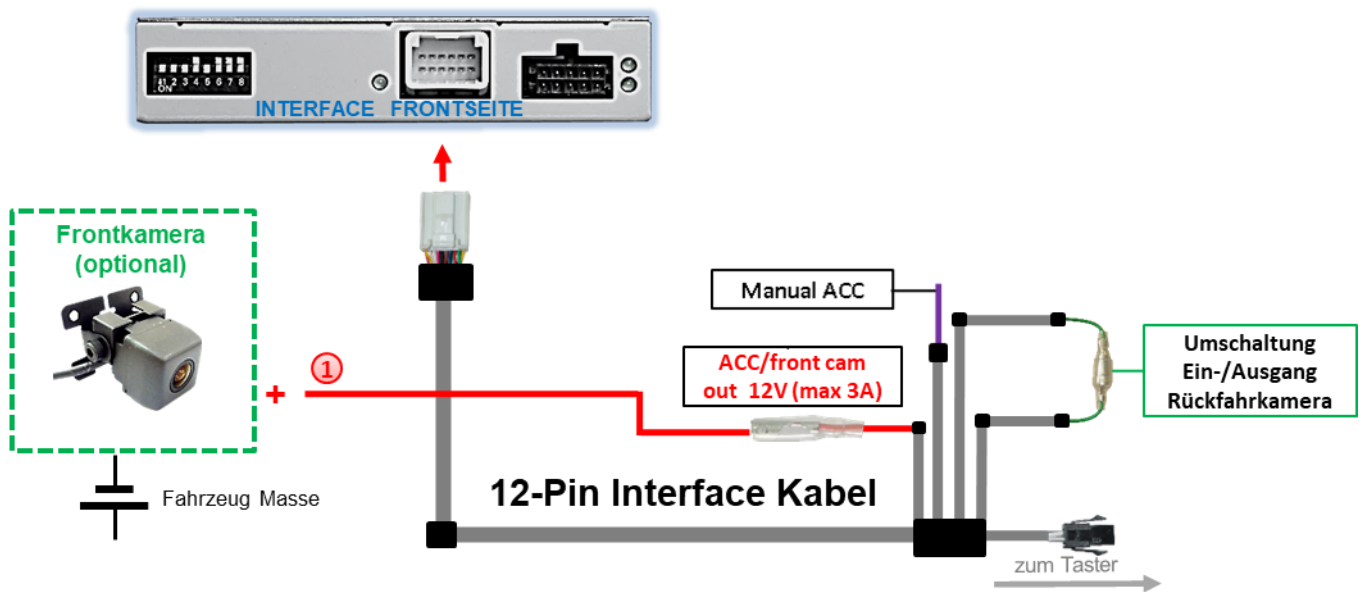


- ① Die 12-Pin Buchse des 12-Pin Interface Kabels an dem 12-Pin Stecker des Video-Interface anschließen.
- ② Den Video Cinch der Rückfahrkamera an der Cinch Buchse „Reverse V4“ anschließen.
- ③ Den Video Cinch der Frontkamera an der Cinch Buchse „Front V3“ anschließen.
- ④ Den Video-Cinch der AV Quellen 1 +2 an den Cinch-Buchsen „Left V1“ und „Right V2“ anschließen.

3.1. Audio-Einspeisung

Dieses Interface kann nur Video-Signale in das Werks-Infotainment einspeisen. Ist eine AV-Quelle angeschlossen, muss die Audio-Einspeisung über den Werks-AUX Eingang oder einen FM-Modulator erfolgen. Das eingespeiste Video-Signal kann parallel zu jedem Audio-Modus des Werks-Infotainments aktiviert werden. Wenn 2 AV-Quellen mit dem Infotainment verbunden werden, ist für die Audio-Umschaltung zusätzliche Elektronik notwendig.

3.2. After-Market Frontkamera



- ① Der rote Schaltausgang **ACC/front cam out 12V (max 3A)** kann zur Stromversorgung der Frontkamera genutzt werden. Steht Dip 1 auf ON (der schwarzen 8 Dips), führt der Schaltausgang +12V (max. 3A) wenn der Rückwärtsgang eingelegt ist inkl. Nachlauf für 10 Sekunden, nachdem der Rückwärtsgang wieder ausgelegt wurde

Hinweis: Zusätzlich ist eine manuelle Umschaltung auf den Frontkamera Eingang per Taster (kurzer Druck) aus jedem Bildmodus möglich. Der Schaltausgang führt dann auch +12V (wenn Dip 1 auf **ON** steht und der Frontkamera Eingang ausgewählt ist).

Achtung: Ein zu langer Druck des externen Tasters schaltet die Video Quelle um!

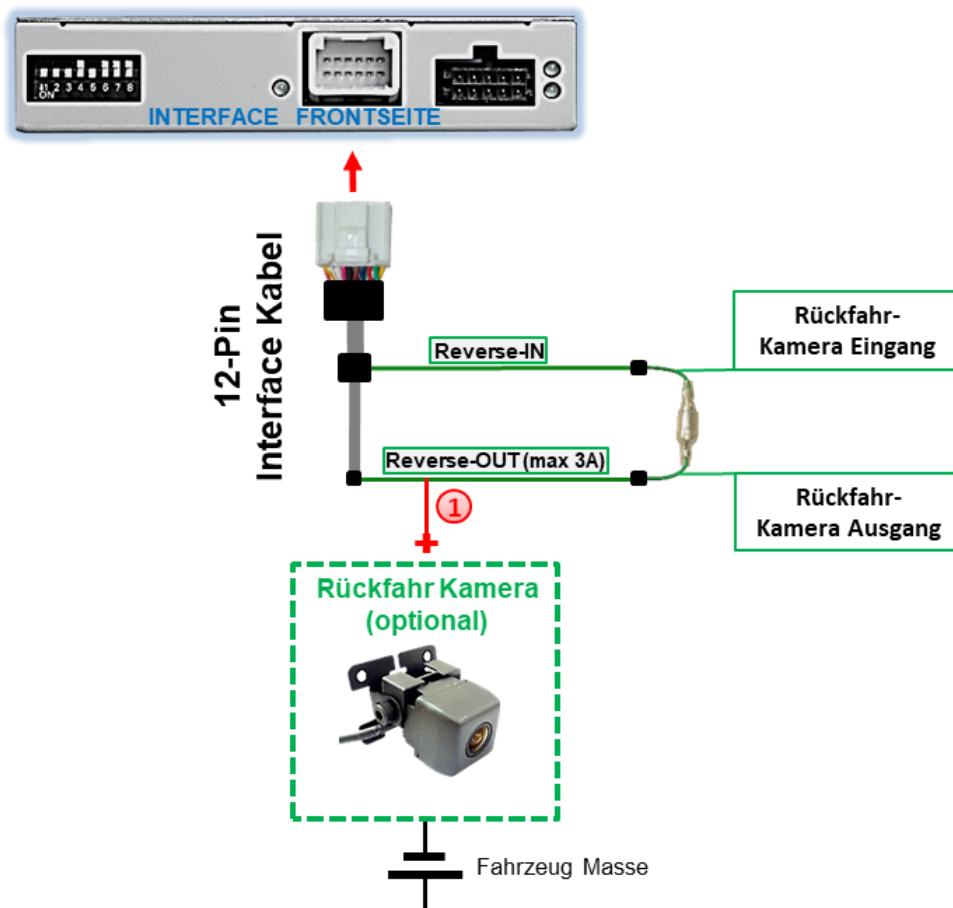
3.3. After-Market Rückfahrkamera

Manche Fahrzeuge haben einen anderen Rückwärtsgang-Code auf dem CAN-Bus welcher mit dem CAN des Video Interface nicht kommuniziert. Daher gibt es 2 verschiedene Möglichkeiten der Installation. Wenn der Interface CAN die Informationen eines eingelegten Rückwärtsganges erhält, liegen +12V auf der grünen Leitung des 12-Pin Interface Kabels an während der Rückwärtsgang eingelegt ist.

Hinweis: Vor dem Test nicht vergessen, den Dip 5 des Video-Interface auf ON zu stellen.

3.3.1. Fall 1: Interface erhält das Rückwärtsgang-Signal

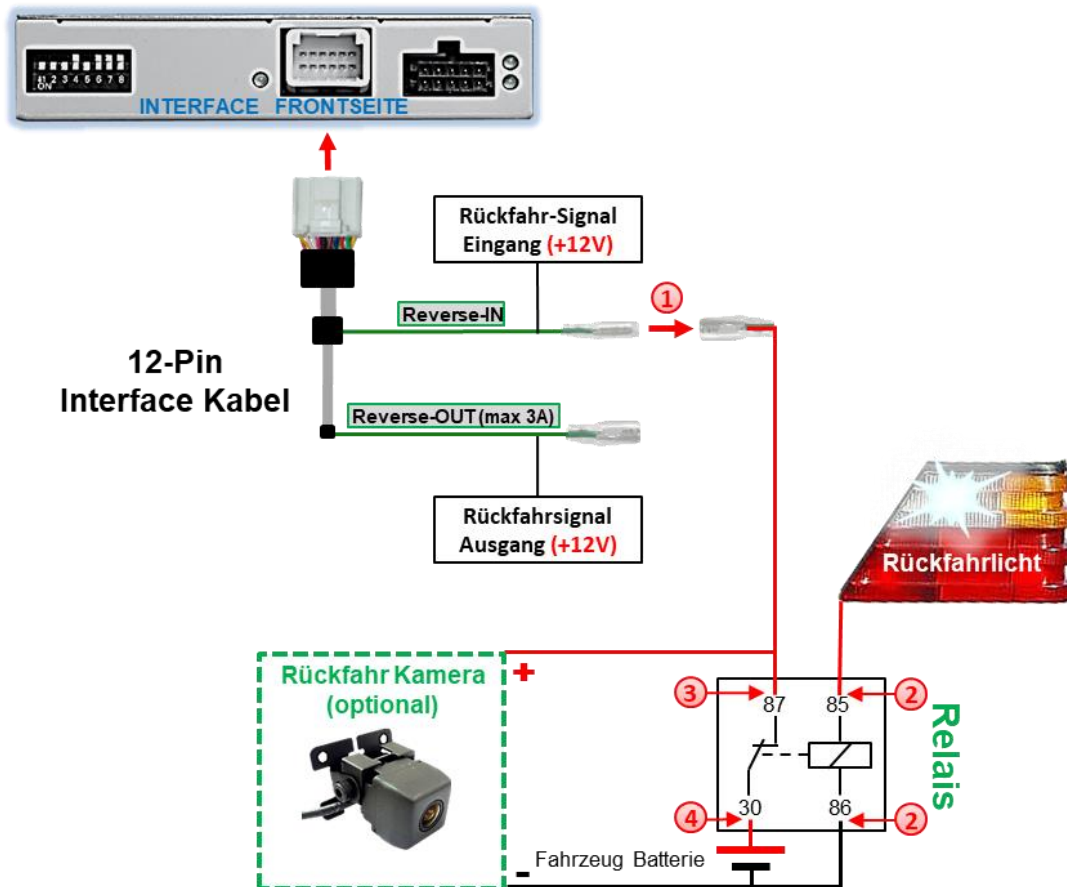
Erhält das Interface +12V auf die grüne Leitung des 12-Pin Interface Kabels während der Rückwärtsgang eingelegt ist, schaltet das Interface automatisch auf den Rückfahrkamera-Eingang **“V4 Reverse”** wenn der Rückwärtsgang eingelegt wird.



- 1 Die 12V Stromversorgung für die After-Market Rückfahrkamera (max. 3A) erfolgt durch Anschließen an die grüne Leitung **“Reverse-OUT”** des 12 Pin Interface Kabels um einen unnötigen Dauerbetrieb der Kameraelektronik zu vermeiden. Die beiden grünen Kabel **„Reverse-IN“** und **„Reverse-OUT“** müssen für den Betrieb miteinander verbunden bleiben.

3.3.2. Fall 2: Interface erhält kein Rückwärtsgang-Signal

Erhält das Video Interface nicht +12V auf die grüne Leitung des 12-Pin Interface Kabels während der Rückwärtsgang eingelegt ist (nicht alle Fahrzeuge sind kompatibel), wird ein externes Umschaltersignal vom Rückfahrlicht benötigt. Da die Stromversorgung des Rückfahrlichtes nicht immer spannungsstabil ist, wird ein handelsübliches Schließer-Relais (z.B. AC-RW-1230 mit Verkabelung AC-RS5) oder ein Entstörfilter (z.B. AC-PNF-RVC) benötigt. Das untere Schaubild zeigt das Anschlussdiagramm des Relais.



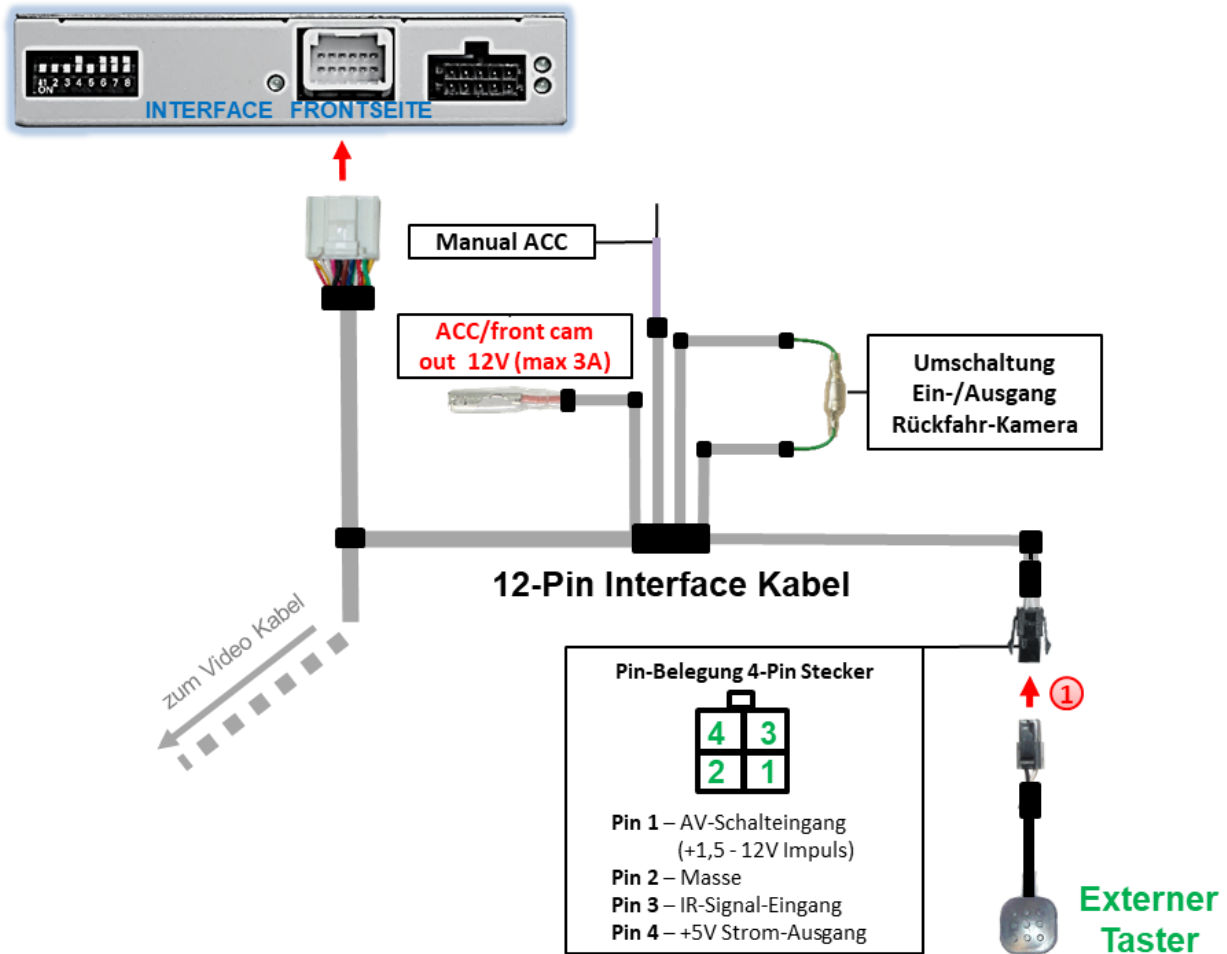
- 1 Stecker und Buchse der grünen Kabelverbindung des 12-Pin Kabels voneinander trennen und das grüne Eingangskabel „Reverse-IN“ an der Ausgangsklemme (87) des Relais anschließen.

Hinweis: Die beste Anschlusslösung sollte sein, einen 4mm Rundstecker auf das Relais Ausgangskabel zu krumpfen und mit der am grünen Kabel befindlichen 4mm Buchse zu verbinden, nicht zuletzt um Kurzschlüsse zu vermeiden.

Das Ausgangskabel „Reverse-OUT“ ist ohne Funktion und bleibt unangeschlossen.

- 2 Das Rückfahrlicht Stromkabel mit Schaltspule (85) und die Fahrzeug-Masse an Schaltspule (86) des Relais anschließen.
- 3 Das Rückfahrkamera-Stromkabel an der Ausgangsklemme (87) des Relais anschließen wie zuvor mit dem grünen „Reverse IN“-Kabel geschehen.
- 4 Dauerstrom +12V an Eingangsklemme (30) des Relais anschließen.

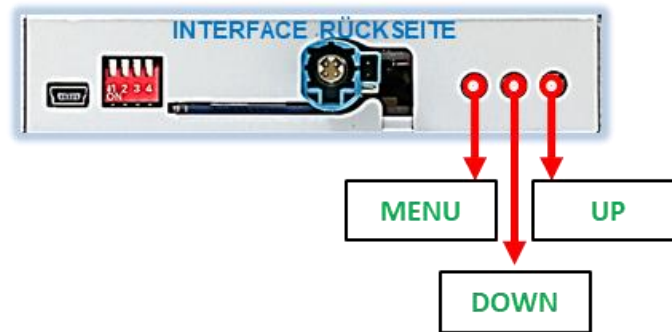
3.4. Anschluss Video-Interface und externer Taster



- ① Die 4-Pin Buchse des externen Tasters an dem 4-Pin Stecker des 12-Pin-Interface Kabels anschließen.

Hinweis: Auch wenn der Taster zur Umschaltung mehrerer Quellen nicht benötigt werden sollte, wird der Anschluss und unsichtbare Verbleib des Tasters am Video Interface dringend empfohlen.

3.5. Bildeinstellungen



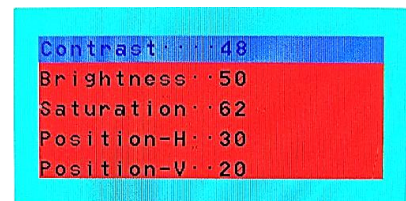
Die Bildeinstellungen können über die 3 Tasten des Video-Interface verändert werden. Drücken der Taste **MENU** öffnet das OSD-Einstellungsmenü oder wechselt zum nächsten Menüpunkt. **UP** und **DOWN** verändern die entsprechenden Einstellungen. Die Tasten sind in das Gehäuse eingelassen, um unbeabsichtigte Veränderungen während und nach der Installation zu vermeiden. Die Bildeinstellungen müssen für AV1, AV2 und CAM separat vorgenommen werden, während der entsprechende Eingang ausgewählt und sichtbar auf dem Monitor ist.

Hinweis: Das OSD-Einstellungsmenü wird nur angezeigt, wenn eine funktionierende Video-Quelle an dem ausgewählten Eingang angeschlossen ist.

Folgende Einstellmöglichkeiten stehen zur Verfügung:

Folgende Einstellmöglichkeiten stehen zur Verfügung:

Brightness	=	Helligkeit
Contrast	=	Kontrast
Saturation	=	Sättigung
Position H / V	=	ohne Funktion



Hinweis:

Bei Einstellung des Rückfahrkamera-Bildes muss der Rückwärtsgang eingelegt sein.

4. Bildeinstellungen

Der externe Taster kann alternativ oder zusätzlich zur Voice Taste zur Umschaltung der aktivierten Eingänge verwendet werden.

Wenn alle Eingänge aktiviert sind, ist die Reihenfolge:

Werks-Video → Video IN1 → Video IN2 → Werks-Video →...

Nicht aktivierte Eingänge werden übersprungen.

➤ Langer Druck des Tasters (2-3 Sekunden)

Der externe Taster schaltet bei langem (2-3 Sekunden) Druck den Eingang vom Werksvideo zu den eingespeisten Videoquellen um.

Hinweis: Das Interface schaltet nach Loslassen des Schalters (nach langem Druck) um.

➤ Kurzer Druck des Tasters (nur möglich, wenn Dip 1 auf ON)

Der externe Taster schaltet bei kurzem Druck vom Werksvideo zum Frontkamera Eingang und wieder zurück.

5. Technische Daten

Arbeitsspannung	7V - 25V
Ruhestrom	8mA
Stromaufnahme	270mA
Video Eingang	0.7V - 1V
Video Eingang Formate	NTSC
RGB-Video Amplitude	0.7V mit 75 Ohm Impedanz
Temperaturbereich	-40°C bis +85°C
Abmessungen Video-Box	117 x 26 x 103 mm (B x H x T)

6. FAQ – Fehlersuche Interface Funktionen

Schauen Sie bei möglicherweise auftretenden Problemen zuerst nach einer Lösung in der Tabelle, bevor Sie ihren Verkäufer kontaktieren.

Problem	Mögliche Ursache	Lösung
Kein Bild/schwarzes Bild (Werksbild)	Nicht alle Stecker wurden wieder an der Werks-Head-Unit oder dem Monitor nach dem Einbau angeschlossen.	Die fehlenden Stecker verbinden.
	An der CAN-Bus Box liegt kein Strom an (alle LED der Box sind aus).	Die Stromversorgung sowie den Anschluss der CAN-Bus Box überprüfen.
	CAN-Bus Box wurde an einer falschen Stelle am CAN-Bus angeschlossen.	Der Anleitung entnehmen, an welcher Stelle an den CAN-Bus angeschlossen wird. Ist nichts erwähnt, eine andere Stelle für den Anschluss testen.
	Am Video-Interface liegt kein Strom an (alle LED am Interface sind aus).	Überprüfen, ob die CAN-Bus Box +12V Zündung auf das rote Kabel des 8-Pin auf 6-Pin Kabel ausgibt. Falls nicht, das rote Kabel durchtrennen und +12V Zündung direkt auf das Video-Interface geben.
Kein Bild/schwarzes Bild/weißes Bild (eingespeistes Bild), aber Werks-Bild ist OK.	Kein Bild der Videoquelle	Die Videoquelle mit einem anderen Monitor überprüfen.
	Keine Videoquelle am gewählten Eingang angeschlossen	Die Einstellungen der Dips 1-3 überprüfen, welche Eingänge aktiv sind und schalten auf die dazugehörigen Eingänge umschalten.
	LVDS Kabel falsch angeschlossen	Überprüfen, ob das LVDS Kabel exakt an der in der Anleitung erwähnten Stelle angeschlossen ist. Ein Anschluss an die Head-Unit funktioniert z.B. nicht, wenn in der Anleitung der Anschluss an den Monitor vorgegeben wird.
Eingespeistes Bild hat die falsche Größe oder Position. (große Abweichung)	Falsche Monitoreinstellungen am Video-Interface	Verschiedene Stellungen der Dips 7 und 8 testen. Nach jeder Änderung ein Power-Reset durchführen (6-Pin Stromstecker 1x kurz entfernen).
Eingespeistes Bild wird doppelt oder vierfach angezeigt.		
Eingespeistes Bild ist gestört, flackert oder läuft vertikal.	Ausgang der Videoquelle steht auf AUTO oder Multi was einen Konflikt mit der automatischen Erkennung des Video-Interface verursacht.	Alle Videoquellen fest auf PAL oder NTSC einstellen. Es wird empfohlen, alle Quellen auf denselben TV Standard zu stellen.
	Wenn der Fehler nur nach dem Wechseln der Quelle auftritt, entsprechen die Quellen nicht demselben TV Standard.	Alle Videoquellen auf denselben TV Standard einstellen.
	Einige Video-Interfaces können nur eine NTSC Eingabe verarbeiten.	In der Anleitung überprüfen, ob eine Einschränkung auf NTSC erwähnt wird. Falls ja, ändern den Ausgang der Quelle auf NTSC einstellen.
Eingespeistes Bild ist s/w.		

Problem	Mögliche Ursache	Mögliche Lösung
Eingespeiste Bildqualität ist schlecht	Bildeinstellungen wurden nicht angepasst	Die 3 Schalter und das OSD-Menü des Interface nutzen, um die gewünschten Bildeinstellungen der jeweiligen Videoquelle einzustellen.
Eingespeiste Bildgröße ist leicht falsch		
Eingespeiste Bildposition ist leicht falsch.		
Eingespeistes Kamerabild flackert.	Die Kamera wird unter fluoreszierendem Licht getestet, welches direkt in die Kamera einfällt.	Die Kamera unter Tageslicht außerhalb der Werkstatt testen.
Eingespeistes Kamerabild ist bläulich.	Der Schutzaufkleber von der Kameralinse wurde nicht entfernt.	Den Schutzaufkleber entfernen.
Eingespeistes Kamerabild ist schwarz.	Kamerastrom direkt von der Rückfahrlampe abgegriffen.	Einen Strom-Entstörfilter oder ein Relais für die Spannung der Rückfahrlampe nutzen. Alternativ kann die Stromversorgung der Kamera von der grünen Leitung des 6-Pin auf 8-Pin Kabels abgegriffen werden, wenn die CAN-Bus Box mit dem Fahrzeug kompatibel ist.
Eingespeistes Kamerabild ist gestört.		
Einstellungen des eingespeisten Kamerabildes können nicht angepasst werden.	Einstellungen des eingespeisten Kamerabildes können nur im AV2 Modus angepasst werden.	Dip 3 der Interface-Box auf ON stellen (falls der Eingang AV2 nicht aktiviert ist) und Kamera mit diesem Eingang verbinden. Interface auf AV2 umschalten und Bildeinstellungen anpassen. Verbinden Sie die Kamera nun wieder mit dem Kamera Eingang und schalten AV2 aus, sofern dieser nicht für eine andere Quelle genutzt wird.
Im eingespeisten Kamerabild ist ein Auto als Grafik.	Funktion UI-CNTRL im Interface OSD steht auf PDCON.	Bei vorhandenem Werks-PDC wird bei kompatiblen Fahrzeugen der Abstand in der Grafik eingeblendet. Falls nicht funktionierend oder nicht gewünscht, im Interface OSD Menüpunkt UI-CNTRL auf ALLOFF stellen.
Im eingespeisten Kamerabild sind chinesische Zeichen.	Funktion UI-CNTRL im Interface OSD steht auf RETON oder ALLON.	Im Interface OSD den Menüpunkt UI-CNTRL auf ALLOFF oder auf PDCON stellen.
Es ist nicht möglich die Videoquelle über die Werkstasten umzuschalten.	CAN-Bus Interface unterstützt diese Funktion für dieses Fahrzeug nicht.	Den externen Taster nutzen oder die weiße Leitung am 6-Pin auf 8-Pin Kabel durchtrennen und auf diese +12V Impulse geben zum Umschalten auf die Videoquelle(n).
	Zu kurz gedrückt.	Zum Wechseln der Videoquelle wird ein Tastendruck von mindestens 2.5 Sekunden benötigt.
Es ist nicht möglich die Videoquelle über den externen Taster umzuschalten.	SW-Version unterstützt keinen externen Taster.	Die Werkstasten zur Umschaltung nutzen oder die weiße Leitung am 6-Pin auf 8-Pin Kabel durchtrennen und auf diese +12V Impulse geben zum Umschalten auf die Videoquelle(n).
Das Interface schaltet nicht automatisch auf das Bild der Rückfahrkamera, wenn der Rückwärtsgang eingelegt wird.	CAN-Bus Interface unterstützt diese Funktion für dieses Fahrzeug nicht.	Die grüne Leitung am 6-Pin auf 8-Pin Kabel durchtrennen und konstante +12V von der Rückfahrlampe auf das Kabel geben. Ein Relais zur Entstörung des Stroms der Rückfahrleuchte verwenden.
Das Interface wechselt die Videoquelle von allein.	CAN-Bus Box Kompatibilität zum Fahrzeug ist eingeschränkt.	Die graue Leitung am 6-Pin auf 8-Pin Kabel durchtrennen und beide Enden isolieren. Wenn das Problem weiterhin besteht, ebenfalls die weiße Leitung durchtrennen und beide Enden isolieren.

7. Technischer Support

Bitte beachten Sie, dass ein direkter technischer Support nur für Produkte möglich ist, die direkt bei der Navlinkz GmbH erworben wurden. Für Produkte, die über andere Quellen gekauft wurden, kontaktieren Sie für den technischen Support ihren Verkäufer.

NavLinkz GmbH
Distribution/Techn. Händler-Support
Heidberghof 2
D-47495 Rheinberg

Tel +49 2843 17595 00
Email mail@navlinkz.de



10R-05 0068

Made in China

