

## Video-Einspeiser RL4-UCON5-F

Beispiele Uconnect VP2 / RA2



**Passend für  
Alfa Romeo, Citroen, Dodge, Fiat, Jeep, Opel und Peugeot  
Fahrzeuge mit Uconnect 5 VP2 / RA2 System  
und DIN Gehäuse hinter der Gerätefront**

**Video-Einspeiser für Front- und Rückfahrkamera  
und zwei weitere Video-Quellen**

### Produktfeatures

- Video-Einspeiser für Werks-Infotainment Systeme
- 1 FBAS Eingang für Rückfahrkamera
- 1 FBAS Eingang für Frontkamera
- 2 FBAS Video-Eingänge für Nachrüstgeräte (z.B. USB-Player, DVB-T2 Tuner)
- Automatische Umschaltung auf Rückfahrkamera-Eingang beim Einlegen des Rückwärtsganges
- Automatische Frontkamera Schaltung nach Rückwärtsgang für 10 Sekunden
- Bildfreischaltung während der Fahrt (NUR für eingespeistes Video)
- Video-Eingänge NTSC kompatibel

## Inhaltsverzeichnis

### 1. Vor der Installation

- 1.1. Lieferumfang
- 1.2. Überprüfen der Interface-Kompatibilität mit Fahrzeug und Zubehör
- 1.3. Anschlüsse - Video-Interface
- 1.4. Einstellungen der 8 Dip-Schalter (schwarz)
  - 1.4.1. Aktivierung des Frontkamera Eingangs (Dip 1)
  - 1.4.2. Aktivierung der Interface-Video-Eingänge (Dip 2-3)
  - 1.4.3. Rückfahrkamera-Einstellungen (Dip 5)
- 1.5. Einstellungen der 4 Dip-Schalter (CAN-Funktion - rot)

### 2. Installation

- 2.1. Installationsort – Video Interface
  - 2.1.1. Installationsort – Ersatz Gehäuseboden mit Tochter PCB
- 2.2. Anschluss Schema
- 2.3. Verbindungen zur Head-Unit – LVDS
  - 2.3.1. Ausnahme für Chrysler Fahrzeuge
  - 2.3.2. Warnhinweise zur Flexleitung-Montage
- 2.4. Head-Unit – Aufnahme anpassen
- 2.5. Anschluss - 20-Pin Bildsignalleitung
- 2.6. Anschluss – PNP Quadlock Kabelsatz
- 2.7. Analoge Stromversorgung für das Video Interface
- 2.8. Stromversorgungsausgang
- 2.9. Anschluss - Video Quellen
  - 2.9.1. Audio-Einspeisung
  - 2.9.2. After-market front camera
  - 2.9.3. After-Market Rückfahrkamera
    - 2.9.3.1. Fall 1: Video-Interface erhält das Rückwärtsgang-Signal
    - 2.9.3.2. Fall 2: Video-Interface erhält kein Rückwärtsgang-Signal
- 2.10. Anschluss - externer Taster
- 2.11. Bildeinstellungen

### 3. Bedienung des Interface

### 4. Technische Daten

### 5. FAQ – Fehlersuche Interface-Funktionen

### 6. Technischer Support

## Rechtlicher Hinweis

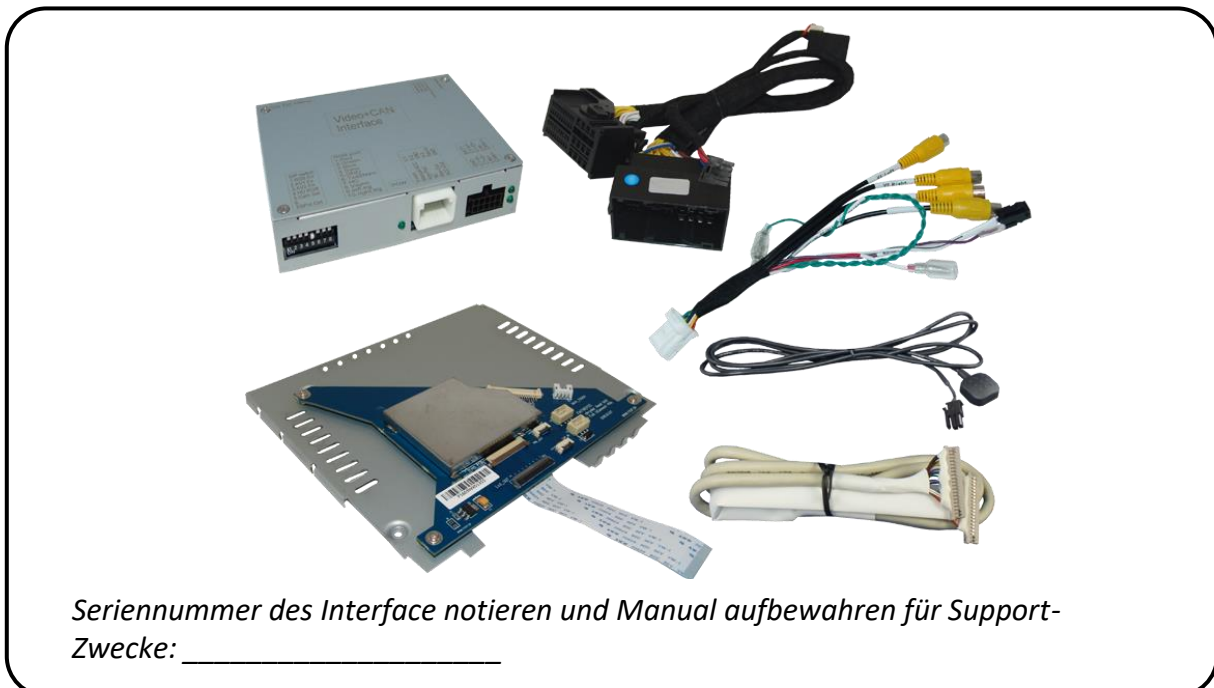
Der Fahrer darf weder direkt noch indirekt durch bewegte Bilder während der Fahrt abgelenkt werden. In den meisten Ländern/Staaten ist dieses gesetzlich verboten. Wir schließen daher jede Haftung für Sach- und Personenschäden aus, die mittelbar sowie unmittelbar durch den Einbau sowie Betrieb dieses Produkts verursacht wurden. Dieses Produkt ist, neben dem Betrieb im Stand, lediglich gedacht zur Darstellung stehender Menüs (z.B. MP3 Menü von DVD-Playern) oder Bilder der Rückfahrkamera während der Fahrt.

Veränderungen/Updates der Fahrzeugsoftware können die Funktionsfähigkeit des Interface beeinträchtigen. Softwareupdates für unsere Interfaces werden Kunden bis zu einem Jahr nach Erwerb des Interface kostenlos gewährt. Zum Update muss das Interface frei eingeschickt werden. Kosten für Ein- und Ausbau werden nicht erstattet.

## 1. Vor der Installation

Vor der Installation sollte dieses Manual durchgelesen werden. Für die Installation sind Fachkenntnisse notwendig. Der Installationsort des Interface muss so gewählt werden, dass es weder Feuchtigkeit noch Hitze ausgesetzt ist.

### 1.1. Lieferumfang



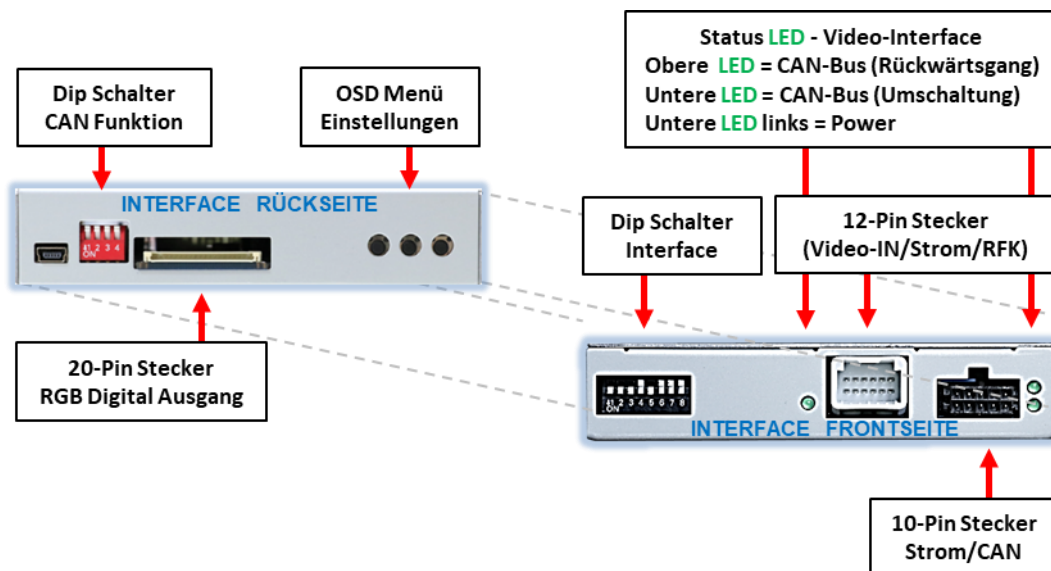
## 1.2. Überprüfen der Interface-Kompatibilität mit Fahrzeug und Zubehör

Kompatibilität		
Hersteller	Kompatible Fahrzeugmodelle	Infotainment Systeme
Alfa Romeo	Giulietta (940) Facelift 2013 08/2013-03/2016, MiTo ab ca. 2014	Uconnect 5 VP2/RA2 <b>mit DIN Gehäuse</b> hinter der Gerätefront*
Citroen	Jumper2 (X250/X290) ab 05/2014 bis Modelljahr 2023, Relay3 (X250/X290) ab 05/2014 bis Modelljahr 2023	
Dodge	RAM 1500/2500/3500 Modelljahr 2013-2018 und andere Modelle mit	
Fiat	500, 500L, Doblo, Ducato3 (250/251/X290) 06/2016 bis Modelljahr 2020, Tipo und andere Modelle mit	
Jeep	Renegade ab Modelljahr 2014	
Opel	Movano C ab 05/2021 bis Modelljahr 2023	
Peugeot	Boxer2 (X250/X290) ab Modelljahr 2012 bis Modelljahr 2023	
<b>Einschränkungen</b>		
<i>Nur Video</i>	Das Interface speist NUR Video-Signale in das Infotainment ein. Um Audio-Signale einzuspeisen, kann ein evtl. vorhandener Werks-Audio-AUX-Eingang oder ein FM-Modulator genutzt werden. Wenn 2 AV-Quellen mit dem Infotainment verbunden werden, ist für die Audio-Umschaltung zusätzliche Elektronik notwendig.	
<i>Werks-Rückfahrkamera</i>	Automatische Umschaltung auf RFK nur solange der Rückwärtsgang eingelegt ist. Zum Verzögern der Rückschaltung ist zusätzliche Elektronik notwendig.	
<i>After-Market Frontkamera</i>	Umschaltung auf Frontkamera erfolgt automatisch nach Auslegen des Rückwärtsganges für 10 Sekunden. Eine manuelle Umschaltung zur Frontkamera ist zusätzlich über den Taster möglich.	
<i>Video Eingangssignal</i>	Nur NTSC Video Quellen kompatibel	

**\*Hinweis:** Geräte mit CD Laufwerk haben immer ein DIN Gehäuse hinter der Gerätefront. Geräte ohne CD Laufwerk gibt es mit und ohne DIN Gehäuse. Für Geräte ohne DIN-Gehäuse ist das RL4-UCON5-CP das passende Interface.

## 1.3. Anschlüsse Video-- Interface

Das Video-Interface konvertiert die Video Signale der Nachrüstquellen in ein RGB Digital Signal welches über verschiedene Schloptionen in den Werks-Monitor eingespeist wird. Ebenso liest es die digitalen Signale aus dem CAN-Bus aus und konvertiert diese wiederum für das Video-Interface.



## 1.4. Einstellungen der 8 Dip-Schalter (schwarz)

Manche Einstellungen müssen über die 8 Dip-Schalter des Video-Interface vorgenommen werden. Dip Position "unten" ist ON und Position "oben" ist OFF.



Dip	Funktion	ON (unten)	OFF (oben)
1	Frontkamera	aktiviert*	deaktiviert
	Stromversorgungsausgang (rote Leitung)	+12V (max. 3A) wenn der Rückwärtsgang eingelegt ist inkl. 10 Sekunden Nachlauf und +12V bei manueller Auswahl der Frontkamera per Taster	+12V (max. 3A) ACC
2	FBAS AV1-Eingang	aktiviert	deaktiviert
3	FBAS AV2-Eingang	aktiviert	deaktiviert
4	Keine Funktion		auf OFF stellen
5	Art der Rückfahrkamera	After-Market	Werk oder keine
6	Keine Funktion		auf OFF stellen
7	Keine Funktion		auf OFF stellen
8	Keine Funktion		auf OFF stellen

\*Umschaltung auf Frontkamera erfolgt nur automatisch nach Auslegen des Rückwärtsganges für 10 Sekunden.

Detaillierte Informationen in den folgenden Kapiteln.

## 1.4.1. Aktivierung des Frontkamera Eingangs (Dip 1)

Bei Dip-Schalterstellung ON schaltet das Interface nach Auslegen des Rückwärtsganges für 10 Sekunden von der Rückfahrkamera auf den Frontkamera Eingang. Zusätzlich ist eine manuelle Umschaltung auf den Frontkamera Eingang per Taster (kurzer Druck) aus jedem Bildmodus möglich.

Beschreibung der roten Leitung): siehe Kapitel „Stromversorgungsausgang“.

## 1.4.2. Aktivierung der Interface-Video-Eingänge (Dip 2-3)

Nur auf die aktivierten Video-Eingänge kann beim Umschalten auf die Video-Quellen zugegriffen werden. Es wird empfohlen nur die erforderlichen Eingänge zu aktivieren. Die deaktivierten Eingänge werden beim Umschalten übersprungen.

## 1.4.3. Rückfahrkamera-Einstellungen (Dip 5)

Bei Dip-Schalterstellung OFF schaltet das Interface auf Werks Bild für vorhandene Werks-Rückfahrkamera solange der Rückwärtsgang eingelegt ist.

Bei Dip-Schalterstellung ON schaltet das Interface auf den Rückfahrkamera-Eingang „Camera-IN“ solange der Rückwärtsgang eingelegt ist.

**Hinweis:** Dips 4, 6, 7 und 8 sind ohne Funktion und müssen auf **OFF** gestellt werden.

**Nach jeder Veränderung der Dip-Schalter-Einstellung muss ein Stromreset des Video Interface durchgeführt werden!**

## 1.5. 4 Dip – rot

Mit den Dip-Schaltern der CAN-Box ist es möglich, das Fahrzeug bzw. die Head-Unit auszuwählen, in die das Interface eingebaut werden soll.

Dip Position “unten” ist ON und Position “oben” ist OFF.



Alle Dip Schalter auf OFF stellen.

Fahrzeug/Navigation	Dip 1	Dip 2	Dip 3	Dip 4
Alle Fahrzeuge	OFF	OFF	OFF	OFF

## 2. Installation

**Zündung ausstellen und Fahrzeugbatterie nach Werksangaben abklemmen!  
Darf gemäß Werksangaben die Fahrzeugbatterie nicht abgeklemmt werden, reicht es in den meisten Fällen aus, das Fahrzeug in den Sleep-Modus zu versetzen. Sollte dieses nicht funktionieren, kann die Fahrzeugbatterie mit einer Widerstandsleitung abgeklemmt werden.**

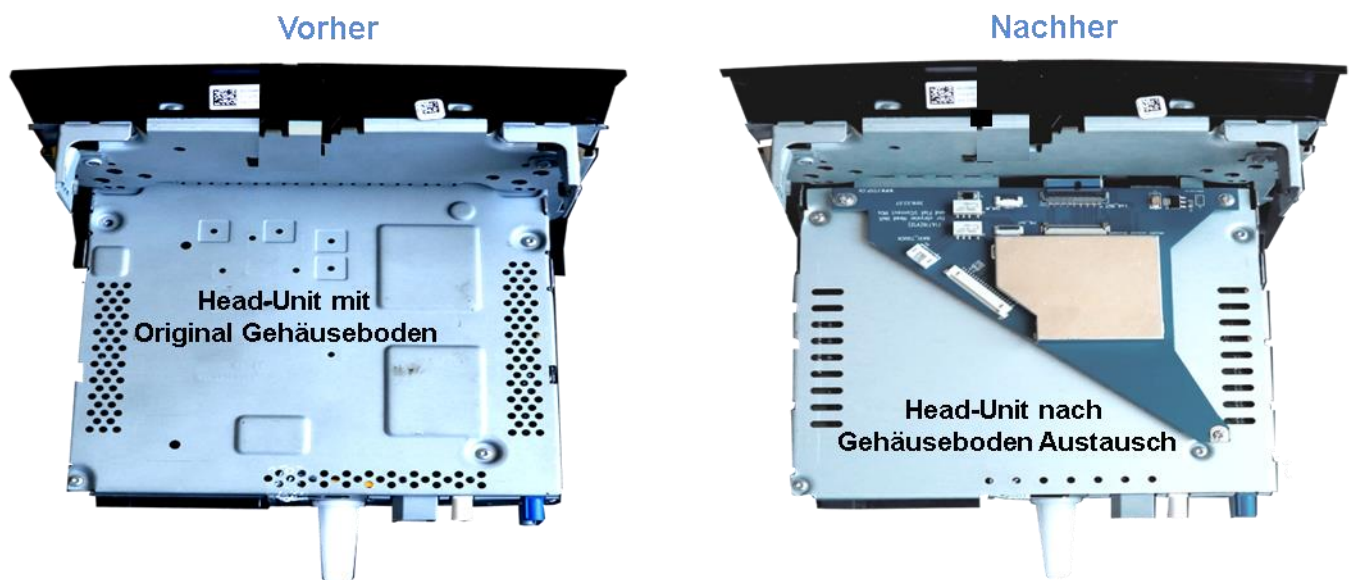
**Wie bei jeder Installation von Nachrüstgeräten, ist nach der Installation eine Ruhestromprüfung aller nachgerüsteten Geräte vorzunehmen um sicherzustellen, dass im Fahrzeug Sleep-Modus eine Abschaltung der Geräte in den Stand-by Modus erfolgt.**

**Vor der endgültigen Installation empfehlen wir einen Testlauf, um sicherzustellen, dass Fahrzeug und Interface kompatibel sind. Aufgrund von Änderungen in der Produktion des Fahrzeugherstellers besteht immer die Möglichkeit einer Inkompatibilität.**

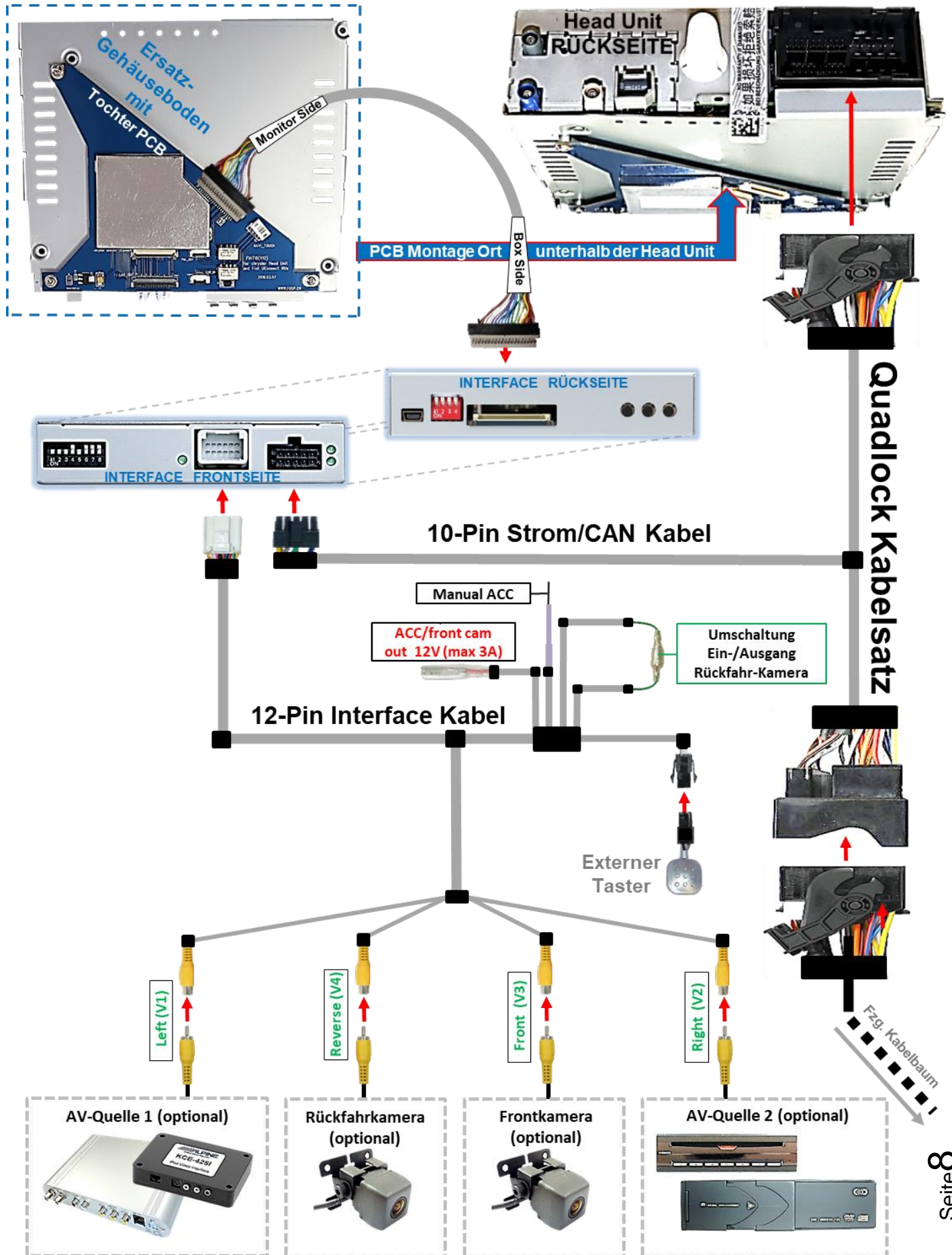
### 2.1. Installationsort – Video-Interface

Das Video-Interface wird an der Rückseite der Head-Unit installiert

#### 2.1.1. Installationsort – Ersatz-Gehäuseboden mit Tochter PCB

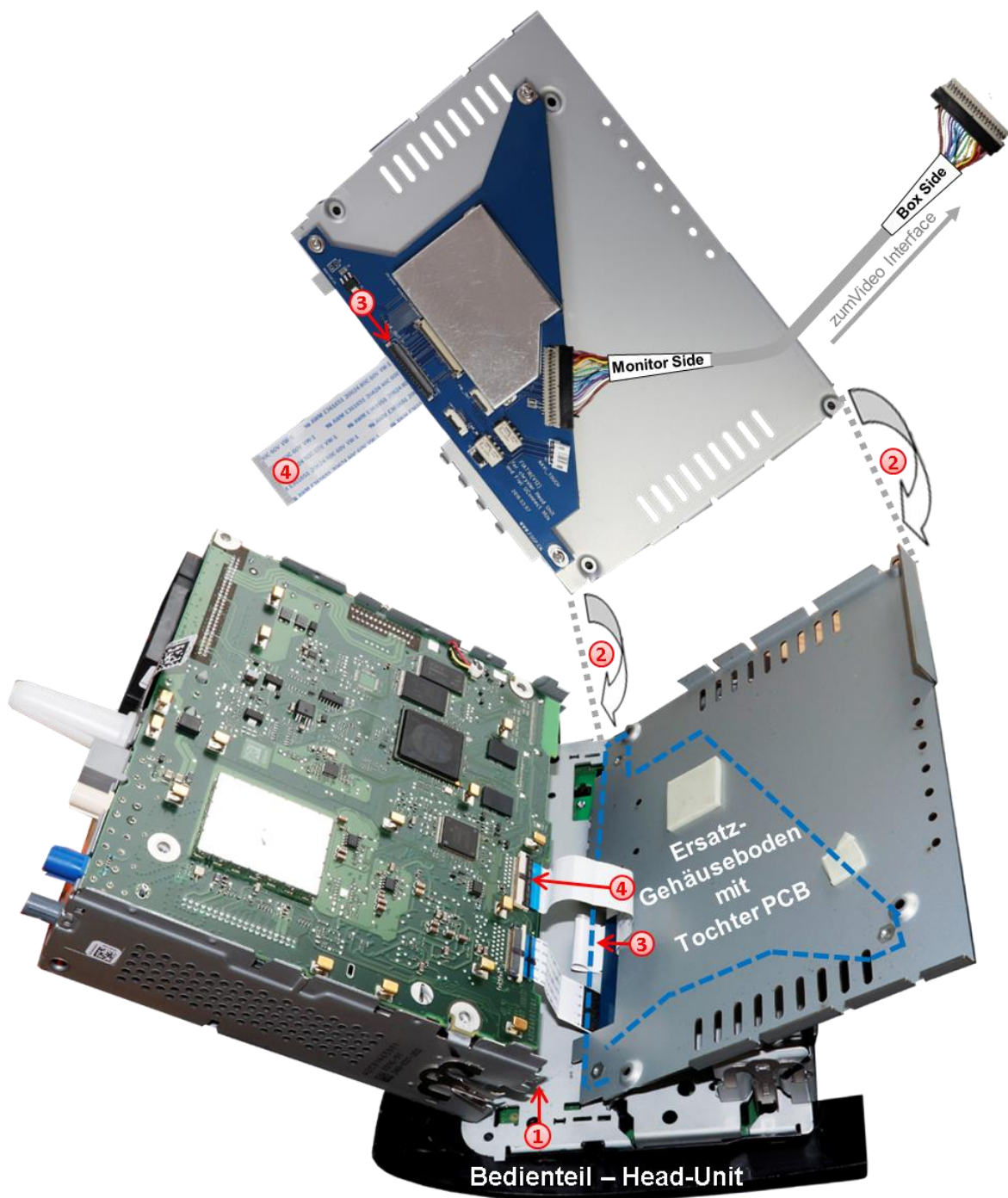


## 2.2. Anschluss Schema



## 2.3. Verbindungen zur Head-Unit – LVDS

Die Head-Unit ausbauen und den mit 4 Torx (T9) Schrauben an der Head-Unit befestigten originalen Gehäuseboden demontieren.

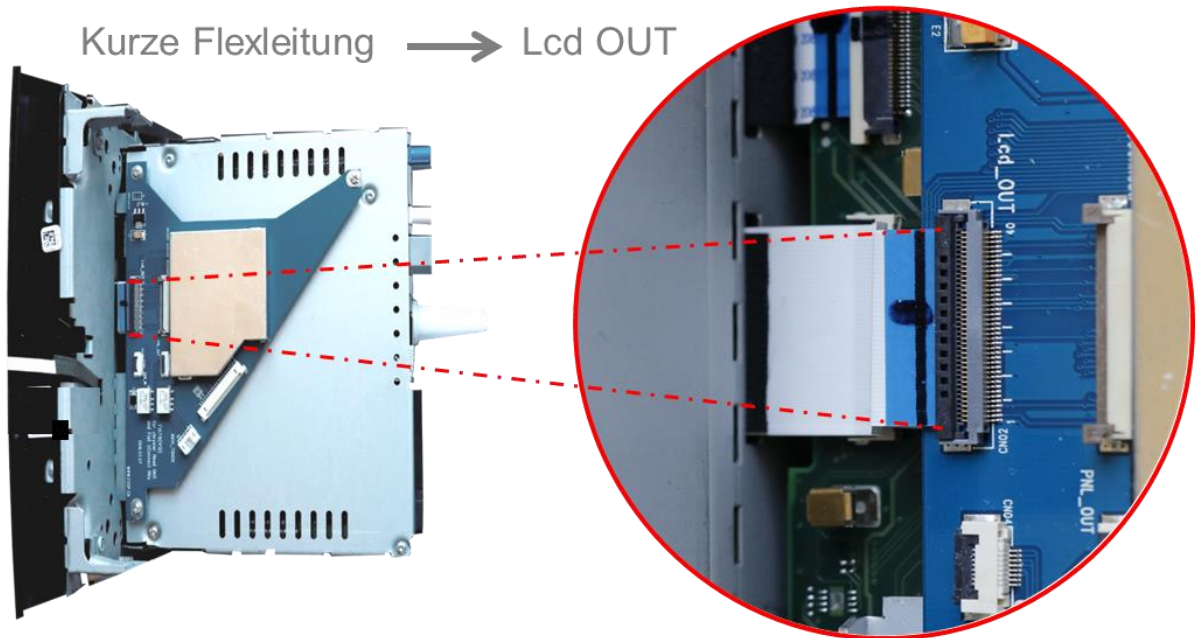


- 1 Das Head-Unit Gehäuse am Head-Unit Bedienteil ausklippen und, wie im Bild zu sehen, zur Seite klappen.

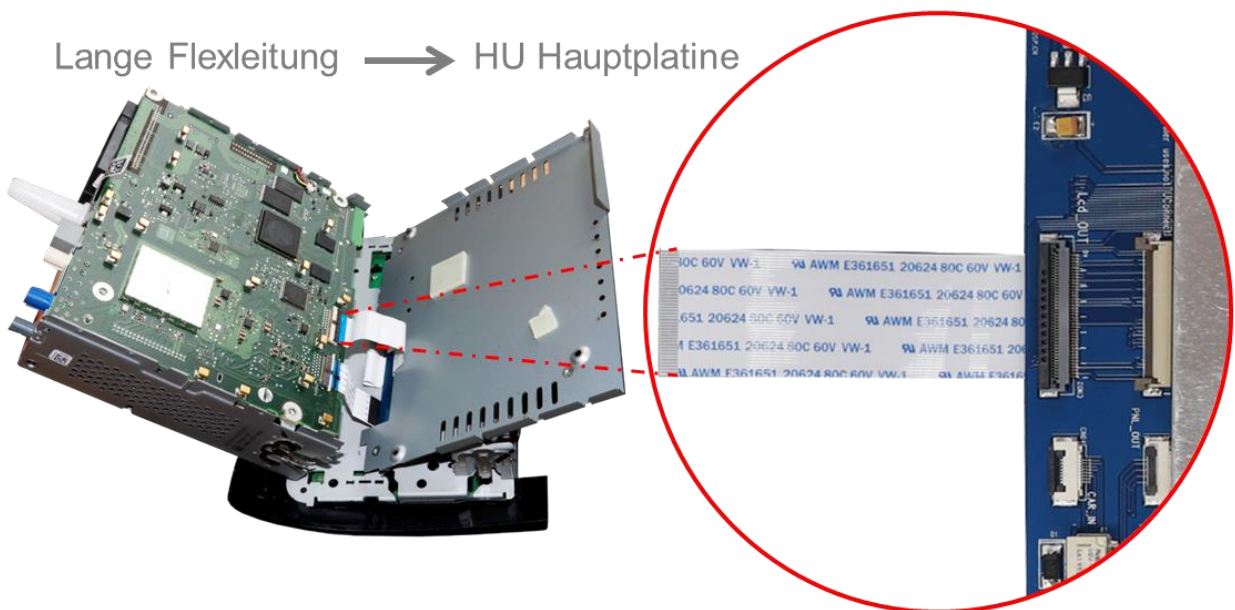
Achtung: Die montierten Flexleitungen sind schonungsvoll zu behandeln um jede Verletzung der sensiblen Leiterbahnen zu vermeiden.

- 2 Den Ersatz Gehäuseboden mit dem vormontierten Tochter PCB anstelle des Original Gehäusebodens in Position bringen.

- 3 Die am Flexleitungssockel der Head-Unit Hauptplatine angeschlossene originale 40-Pin Flexleitung ausklippsen und umseitig an dem unteren freien Flexleitungssockel „Lcd OUT“ des Tochter PCB anschließen (nachstehende Warnhinweise beachten!).  
**Achtung: Aufgrund der sehr kurzen Original Flexleitung steht nur wenig Platz für die Montage zur Verfügung!**

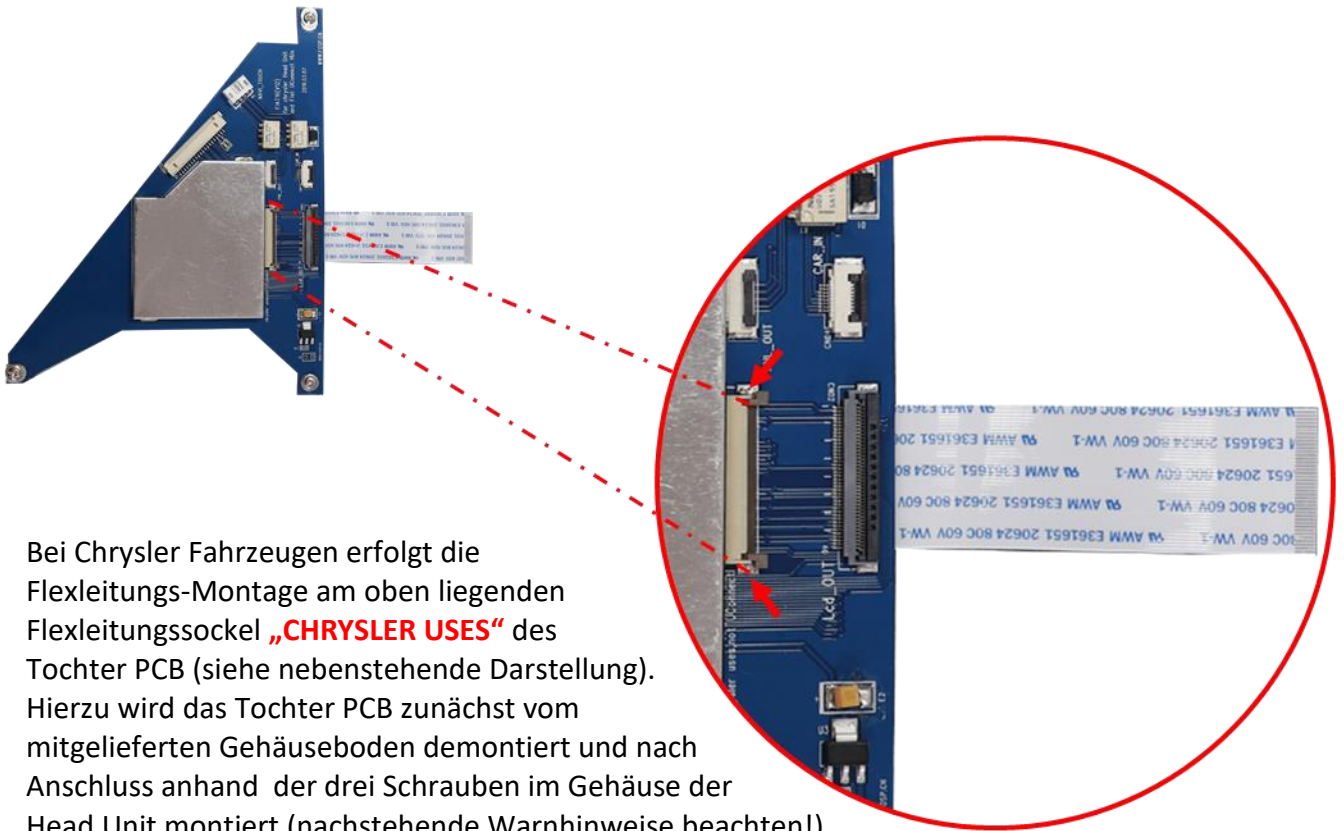


- 4 Die vormontierte 40-Pin Flexleitung des Tochter PCB an dem zuvor freigewordenen Flexleitungssockel der Head-Unit Hauptplatine anschließen (nachstehende Warnhinweise beachten!).



Nach Überprüfung der fehlerfreien Flexleitungsmontage erfolgt die Wiedermontage des Bedienteils sowie des Ersatz - Gehäusebodens in umgekehrter Reihenfolge

## 2.3.1. Ausnahme für Chrysler Fahrzeuge



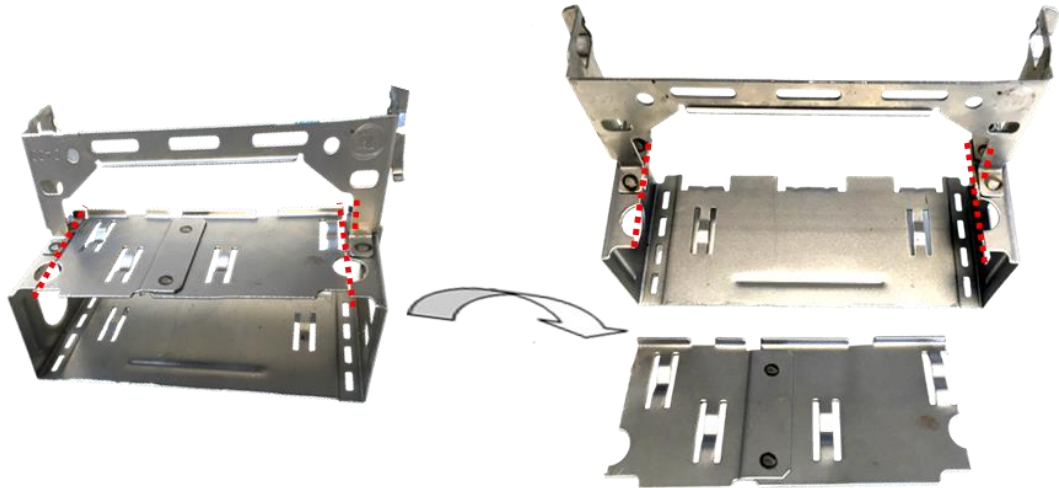
Bei Chrysler Fahrzeugen erfolgt die Flexleitungs-Montage am oben liegenden Flexleitungssockel „**CHRYSLER USES**“ des Tochter PCB (siehe nebenstehende Darstellung). Hierzu wird das Tochter PCB zunächst vom mitgelieferten Gehäuseboden demontiert und nach Anschluss anhand der drei Schrauben im Gehäuse der Head Unit montiert (nachstehende Warnhinweise beachten!).

## 2.3.2. Warnhinweise zur Flexleitung-Montage

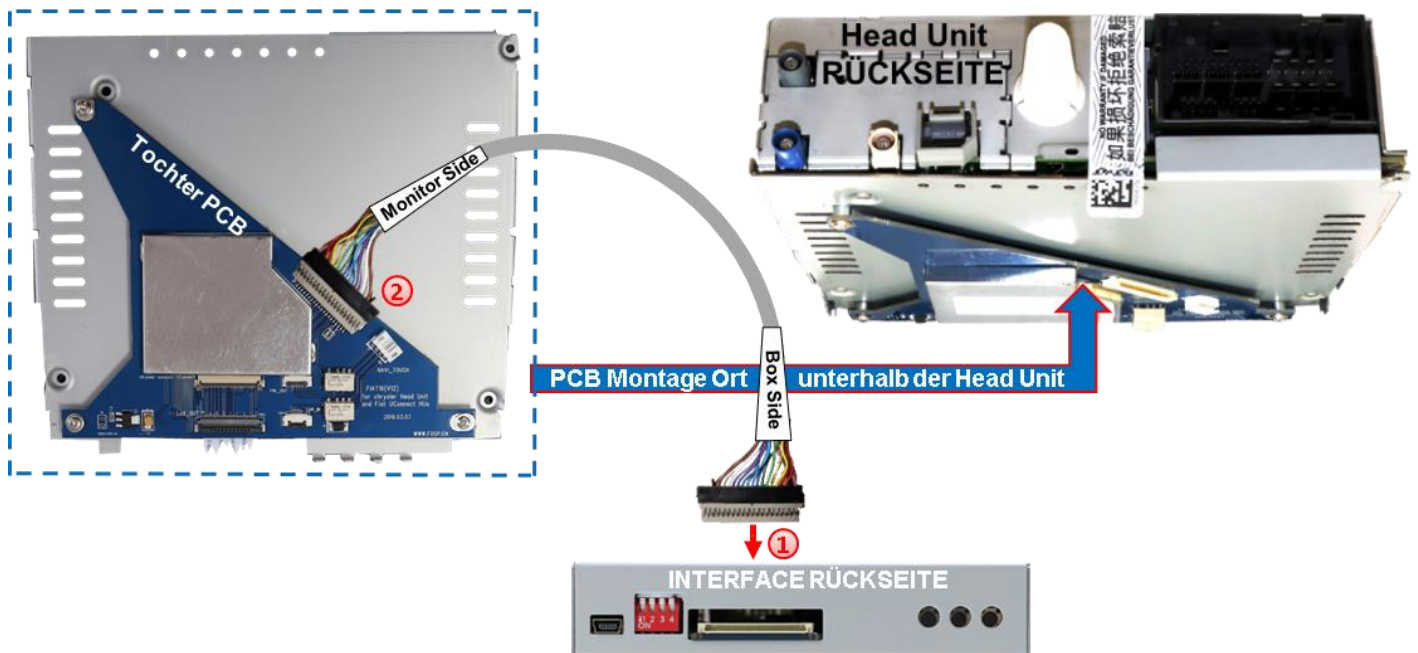
- 1) Kontaktenden von Flexleitung müssen immer beidseitig auf Anschlag, also gradwinklig, präzise eingeklippt werden, da bereits minimalste Winkelveränderungen zu Fehlkontakt und Kurzschluss führen.**
- 2) Kontaktseiten von Flexleitung müssen bezüglich der Einbaulage immer der Kontaktseite der Verbinder entsprechen.**
- 3) Kabelverletzungen durch Einklemmen oder scharfe Blechkanten vermeiden!**

## 2.4. Head-Unit - Aufnahme anpassen

Um das Head-Unit Gehäuse mit dem darunter montiertem Tochter PCB wieder in der Gehäuse-Aufnahme des Fahrzeugs unterbringen zu können, ist in den meisten Fahrzeugen eine Bearbeitung erforderlich. Hierzu müssen, wie im Bild zu sehen, an den rot markierten Stellen die entsprechenden Blechausschnitte vorgenommen werden.



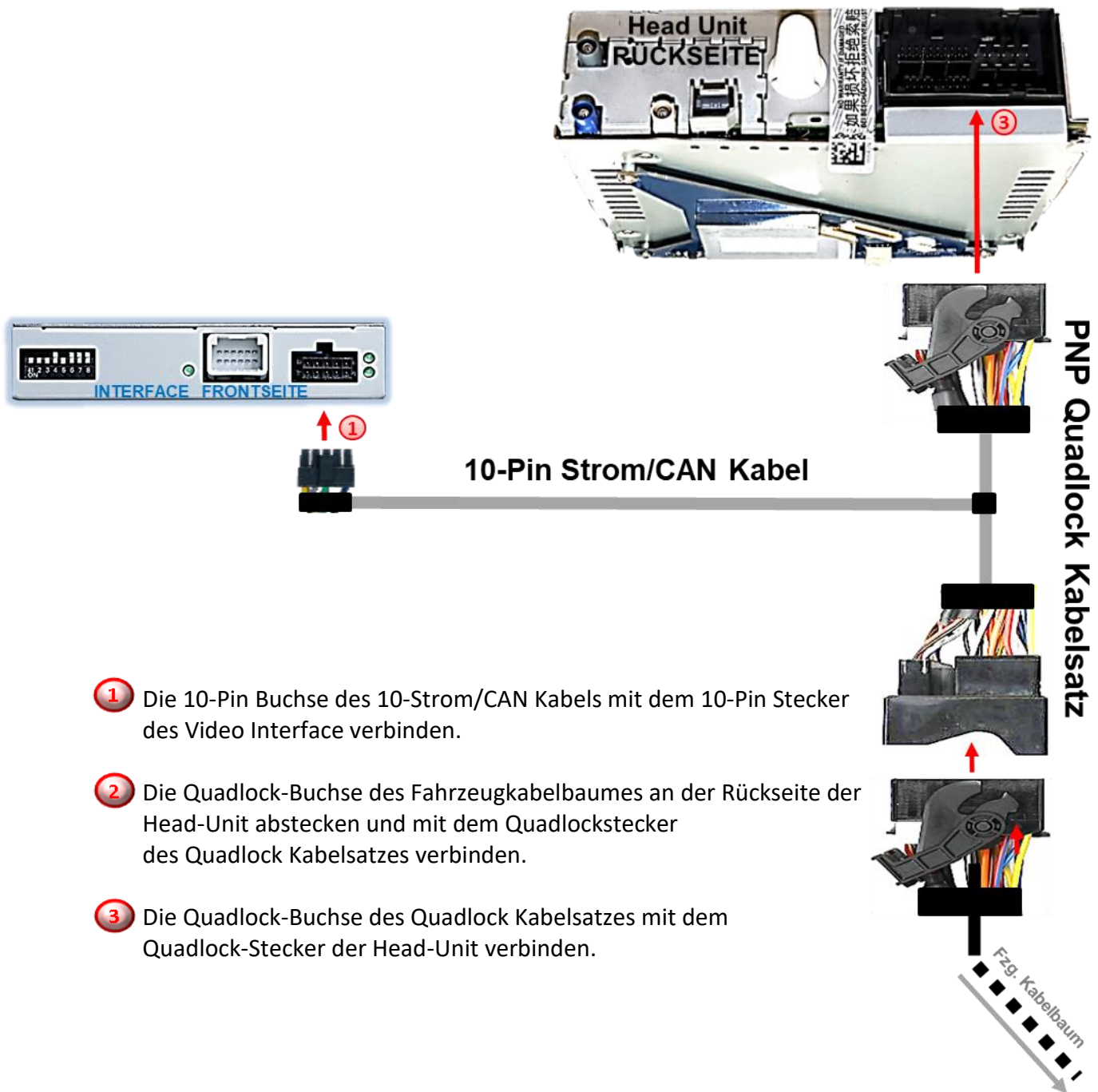
## 2.5. Anschluss – 20-Pin Bildsignalleitung



- 1 Die beige farbene 20-Pin Buchse der 20-Pin Bildsignalleitung mit dem 20-Pin Stecker des Video Interfaces verbinden.
- 3 Die beigefarbene 20-Pin Buchse des Tochter PCB mit dem beige farbigen 20-Pin Stecker der grauen Bildsignalleitung verbinden.

Hierbei ist darauf zu achten, dass die Laufrichtung des Kabels nicht vertauscht wird, da die Stecker beider Kabelseiten identisch wirken. (Beschriftung „MONITOR SIDE“ und „BOX SIDE“ unbedingt beachten)

## 2.6. Anschluss - PNP Quadlock-Kabelsatz



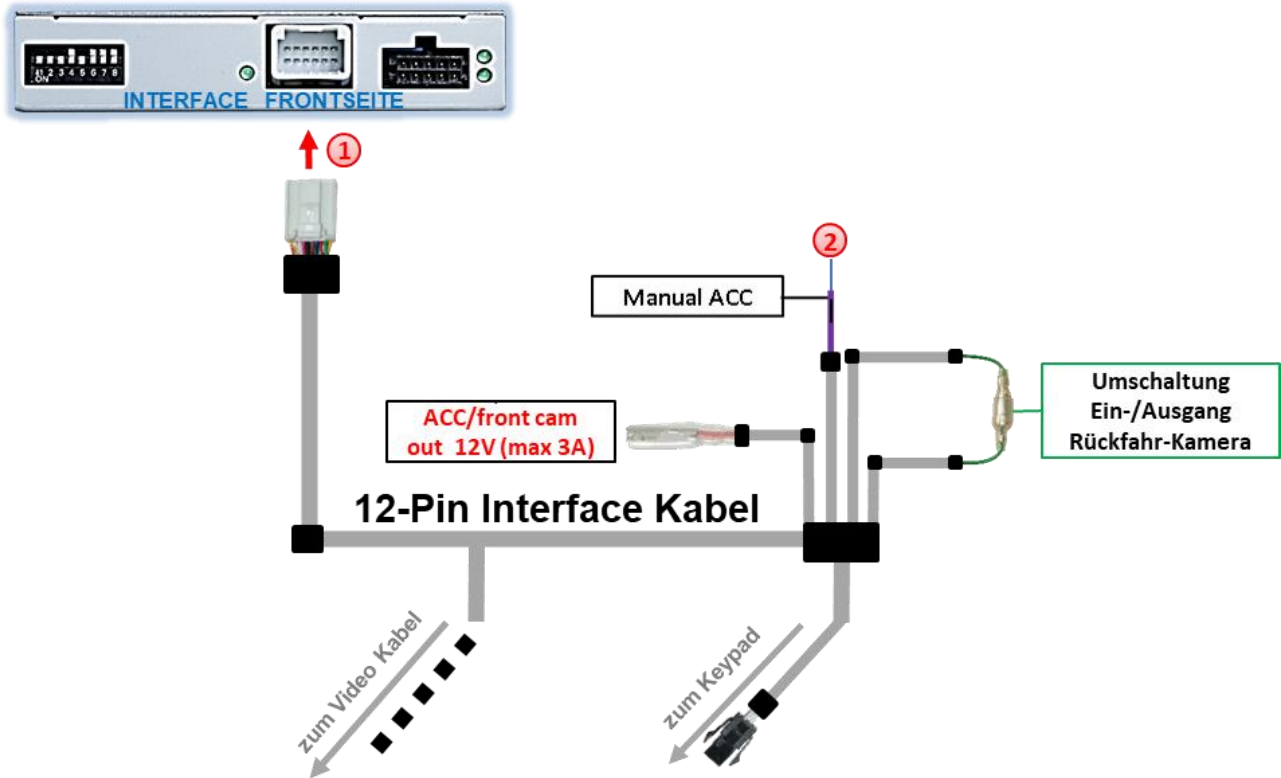
- 1 Die 10-Pin Buchse des 10-Strom/CAN Kabels mit dem 10-Pin Stecker des Video Interface verbinden.
- 2 Die Quadlock-Buchse des Fahrzeugkabelbaumes an der Rückseite der Head-Unit abstecken und mit dem Quadlockstecker des Quadlock Kabelsatzes verbinden.
- 3 Die Quadlock-Buchse des Quadlock Kabelsatzes mit dem Quadlock-Stecker der Head-Unit verbinden.

**Check 1**  
*In Ausnahmefällen ist die CAN Kommunikation nicht erfolgreich. Sollte nach Anschluss des PNP Kabelsatzes bei eingeschalteter Zündung keine Interface LED leuchten, muss zusätzlich der analoge Stromanschluss vorgenommen werden! (siehe nachfolgendes Kapitel)*

**Check 2**  
*In Ausnahmefällen wird im Sleep Modus die Stromzufuhr am Interface nicht unterbrochen. Sollten die Interface LEDs auch im Fahrzeug Sleep Modus weiterleuchten, bitte den Support kontaktieren!*

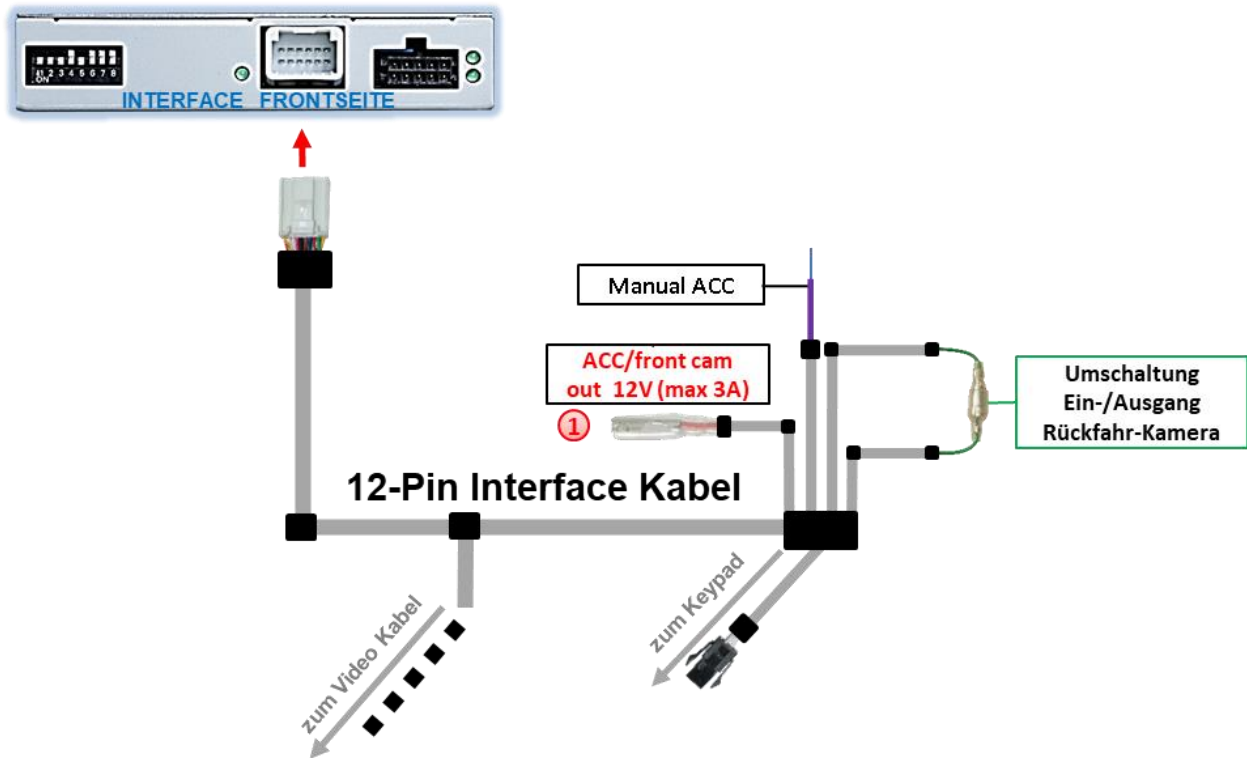
## 2.7. Analoge Stromversorgung

Sollte nach Anschluss des 20-Pin PNP Kabelsatzes bei eingeschalteter Zündung keine Interface LED leuchten, muss zusätzlich die lila farbene Leitung **Manual ACC** des 12-Pin Interface Kabels an **+12V S-Kontakt Klemme 86s** (z.B. Handschuhfachbeleuchtung) angeschlossen werden.



- 1 Die 12-Pin Buchse des 12-Pin Interface Kabels an dem 12-Pin Stecker des Video Interface anschließen.
- 2 Die lila farbene Leitung **Manual ACC** des 12-Pin Interface Kabels an **S-Kontakt Klemme 86s +12V** anschließen (z.B. Handschuhfachbeleuchtung)

## 2.8. Stromversorgungsausgang



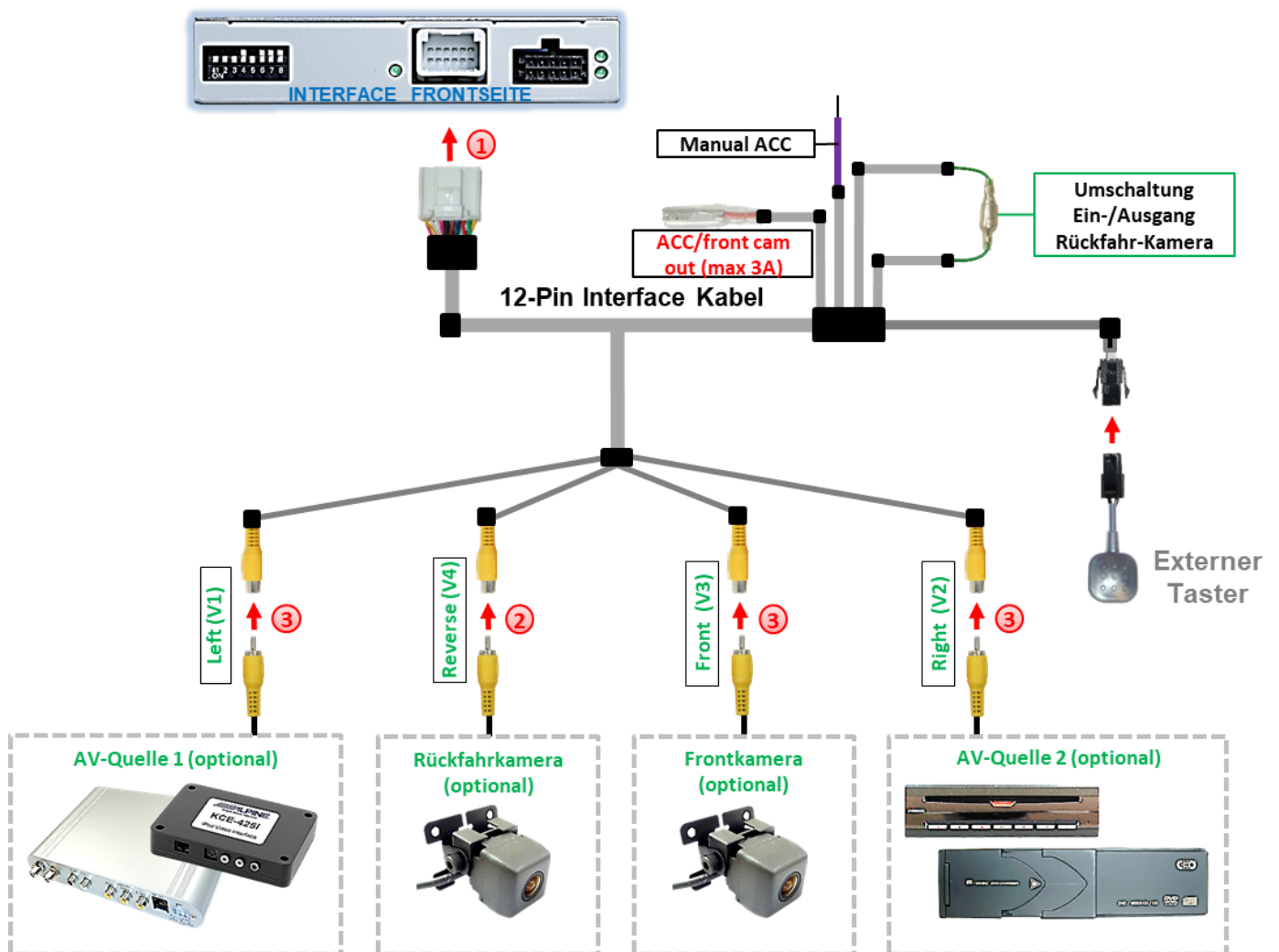
- 1 Der rote Stromversorgungsausgang **ACC/front cam out 12V (max 3A)** kann zur Stromversorgung einer externen Quelle genutzt werden und hat je nach Stellung von Dip-Schalter 1 (der schwarzen 8 Dips) eine andere Belegung:

Dip	Funktion
Dip 1 <b>ON</b>	+12V (max. 3A) wenn der Rückwärtsgang eingelegt ist inkl. 10 Sekunden Nachlauf, nachdem der Rückwärtsgang ausgelegt wurde und +12V bei manueller Auswahl der Frontkamera per Taster (kurzer Druck)
Dip 1 <b>OFF</b>	+12V (max. 3A) ACC

## 2.9. Anschluss - Video Quellen

Es ist möglich eine After-Market Rückfahrkamera, eine After-Market Frontkamera und zwei weitere After-Market Video-Quellen an das Video-Interface anzuschließen.

**Hinweis:** Vor der endgültigen Installation empfehlen wir einen Testlauf, um sicherzustellen, dass Fahrzeug und Interface kompatibel sind. Aufgrund von Änderungen in der Produktion des Fahrzeugherstellers besteht immer die Möglichkeit einer Inkompatibilität.

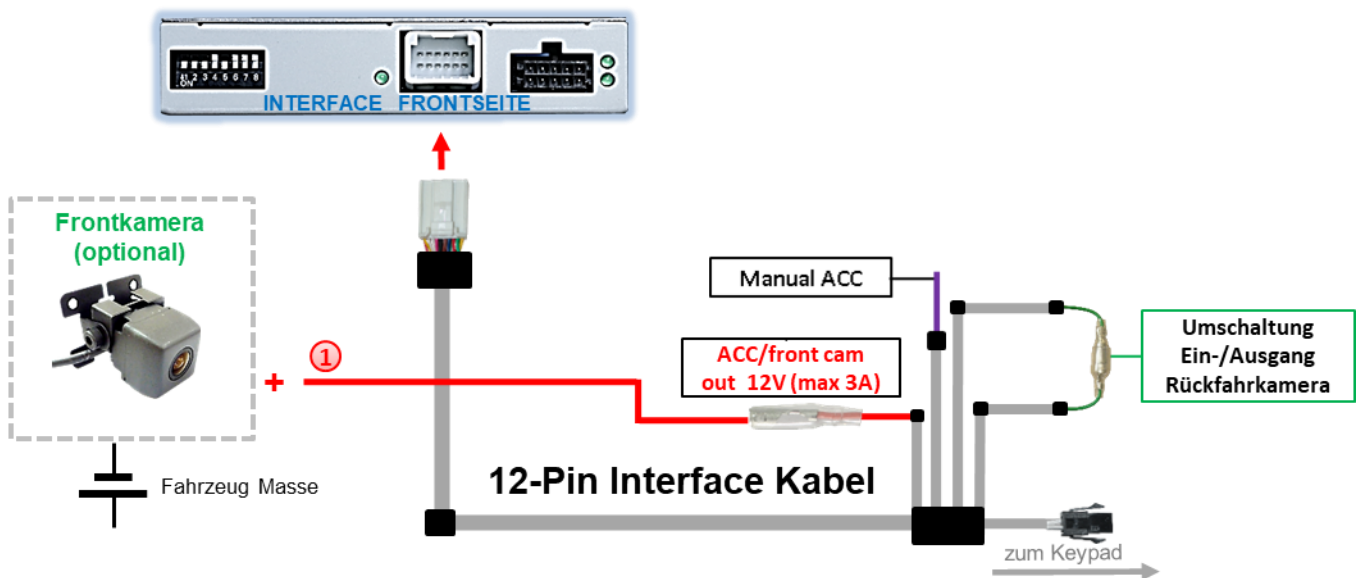


- 1 Die 12-Pin Buchse des 12-Pin Interface Kabels an dem 12-Pin Stecker des Video-Interface anschließen.
- 2 Den Video Cinch der Rückfahr-Kamera an der Cinch Buchse „Reverse V4“ des 12-Pin Interface Kabels anschließen.
- 3 Den Video Cinch der Front Kamera an der Cinch Buchse „Front V3“ des 12-Pin Interface Kabels anschließen.
- 4 Den Video-Cinch der AV Quellen 1 +2 an den Cinch-Buchsen „Left V1“ und „Right V2“ des 12-Pin Interface Kabels anschließen.

## 2.9.1. Audio-Einspeisung

Dieses Interface kann nur Video-Signale in das Werks-Infotainment einspeisen. Ist eine AV-Quelle angeschlossen, muss die Audio-Einspeisung über den Werks-AUX Eingang oder einen FM-Modulator erfolgen. Das eingespeiste Video-Signal kann parallel zu jedem Audio-Modus des Werks-Infotainments aktiviert werden. Wenn 2 AV-Quellen mit dem Infotainment verbunden werden, ist für die Audio-Umschaltung zusätzliche Elektronik notwendig.

## 2.9.2. After-Market Frontkamera



- ① Der rote Schaltausgang **ACC/front cam out 12V (max 3A)** kann zur Stromversorgung der Frontkamera genutzt werden. Steht Dip 1 auf ON (der schwarzen 8 Dips), führt der Schaltausgang +12V (max. 3A) wenn der Rückwärtsgang eingelegt ist inkl. Nachlauf für 10 Sekunden, nachdem der Rückwärtsgang wieder ausgelegt wurde

**Hinweis:** Zusätzlich ist eine manuelle Umschaltung auf den Frontkamera Eingang per Taster (kurzer Druck) aus jedem Bildmodus möglich. Der Schaltausgang führt dann auch +12V (wenn Dip 1 auf ON steht und der Frontkamera Eingang ausgewählt ist).

**Achtung:** Ein zu langer Druck des externen Tasters schaltet die Video Quelle um!

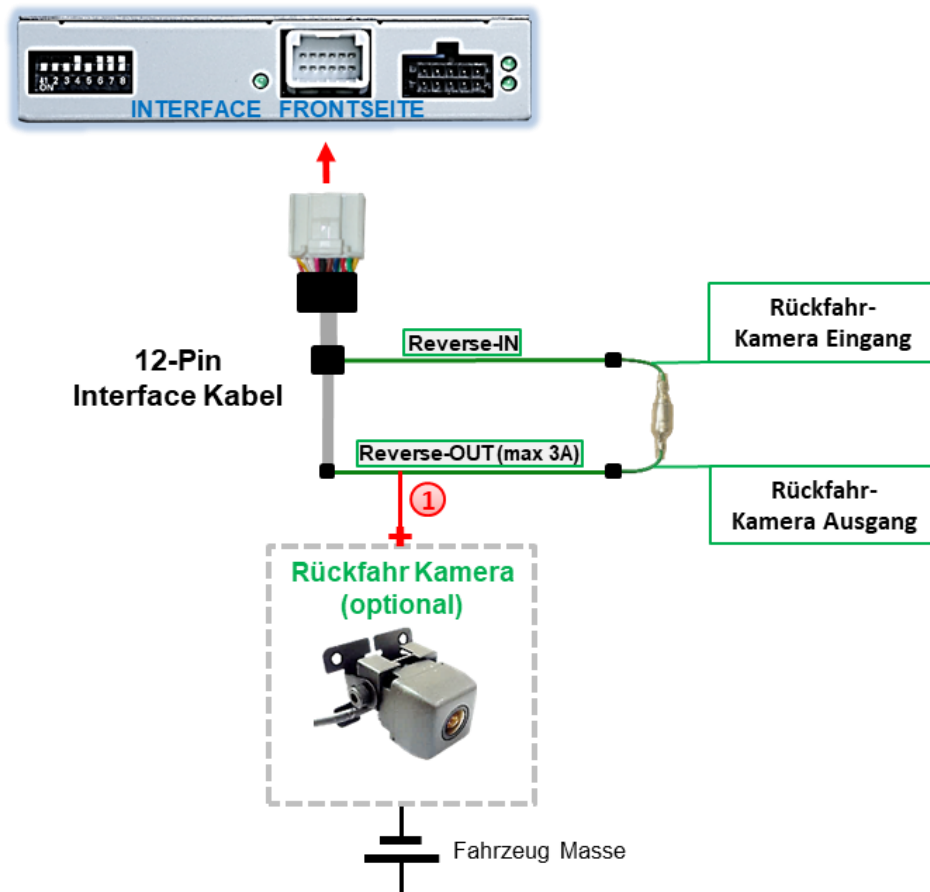
## 2.9.3. After-Market Rückfahrkamera

Manche Fahrzeuge haben einen anderen Rückwärtsgang-Code auf dem CAN-Bus, welcher mit dem Video-Interface nicht kompatibel ist. Daher gibt es 2 verschiedene Möglichkeiten der Installation. Wenn das Video-Interface ein Rückwärtsgang-Signal erhält, müssen +12V auf der grünen Leitung anliegen, während der Rückwärtsgang eingelegt ist.

**Hinweis:** Vor dem Test nicht vergessen, den Dip 5 des Video-Interface auf ON zu stellen.

### 2.9.3.1. Fall 1: Video-Interface erhält das Rückwärtsgang-Signal

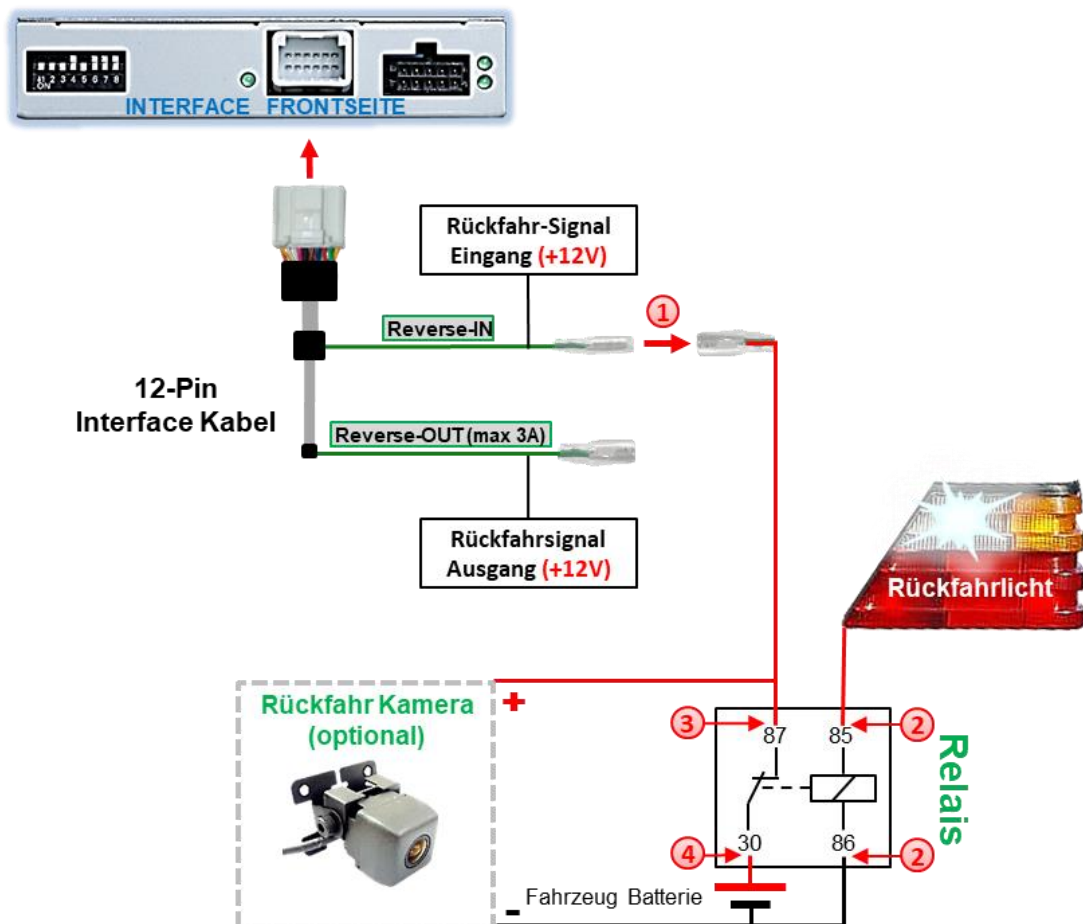
Liefert das Video-Interface +12V auf die grüne Leitung des 20-Pin Kabels während der Rückwärtsgang eingelegt ist, schaltet dieses bei Einlegen des Rückwärtsganges auch automatisch auf den Rückfahrkamera-Eingang „Camera IN“.



- 1 Die 12V Stromversorgung für die After-Market Rückfahrkamera (max. 3A) erfolgt durch Anschließen an die grüne Leitung um einen unnötigen Dauerbetrieb der Kameraelektronik zu vermeiden. Die beiden grünen Kabel „Reverse-IN“ und „Reverse-OUT“ müssen für den Betrieb miteinander verbunden bleiben.

## 2.9.3.2. Fall 2: Interface erhält kein Rückwärtsgang-Signal

Liefert das Video Interface nicht +12V auf die grüne Leitung des 20-Pin Kabels während der Rückwärtsgang eingelegt ist (nicht alle Fahrzeuge sind kompatibel), wird ein externes Umschaltersignal vom Rückfahrlicht benötigt. Da die Stromversorgung des Rückfahrlichtes nicht immer spannungsstabil ist, wird ein handelsübliches Schließer-Relais (z.B. AC-RW-1230 mit Verkabelung AC-RS5) oder ein Entstörfilter (z.B. AC-PNF-RVC) benötigt. Das untere Schaubild zeigt das Anschlussdiagramm des Relais.

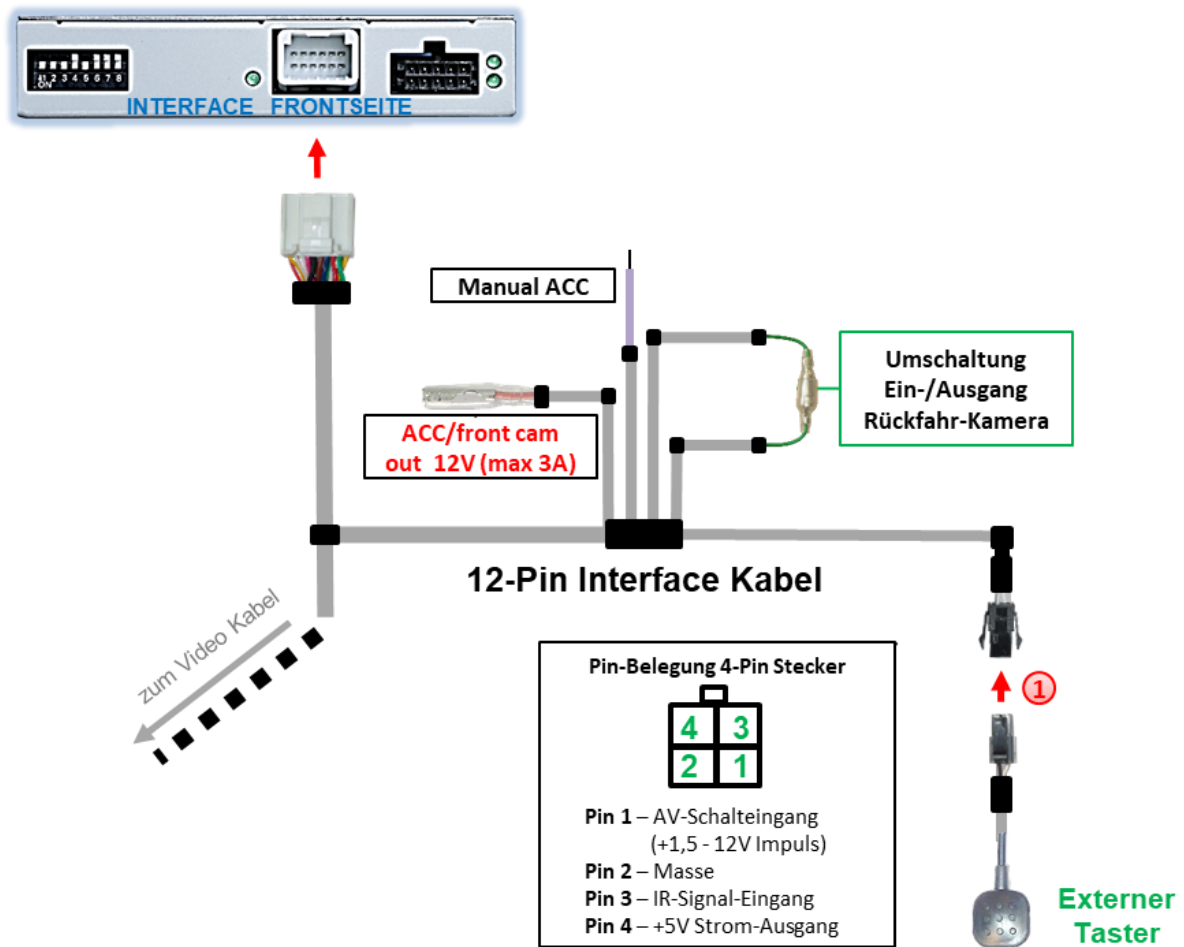


- 1 Stecker und Buchse der grünen Kabelverbindung des 12-Pin Kabels voneinander trennen und das grüne Eingangskabel „Reverse-IN“ an der Ausgangsklemme (87) des Relais anschließen.

**Hinweis:** Die beste Anschlusslösung sollte sein, einen 4mm Rundstecker auf das Relais Ausgangskabel zu krumpfen und mit der am grünen Kabel befindlichen 4mm Buchse zu verbinden, nicht zuletzt um Kurzschlüsse zu vermeiden.  
Das Ausgangskabel „Reverse-OUT“ ist ohne Funktion und bleibt unangeschlossen.

- 2 Das Rückfahrlicht Stromkabel mit Schaltspule (85) und die Fahrzeug-Masse an Schaltspule (86) des Relais anschließen.
- 3 Das Rückfahrkamera-Stromkabel an der Ausgangsklemme (87) des Relais anschließen wie zuvor mit dem grünen „Reverse IN“-Kabel geschehen.
- 4 Dauerstrom +12V an Eingangsklemme (30) des Relais anschließen.

## 2.10. Anschluss - externer Taster



- ① Die 4-Pin Buchse des externen Tasters an dem 4-Pin Stecker des Video-Interface anschließen.

**Hinweis:** Auch wenn der Taster zur Umschaltung mehrerer Quellen nicht benötigt werden sollte, wird der Anschluss und unsichtbare Verbleib des Tasters am Video Interface dringend empfohlen.

## 3. Bedienung des Interface

Der externe Taster kann zur Umschaltung der aktivierten Eingänge verwendet werden.

➤ Langer Druck des Tasters (2-3 Sekunden)

Der externe Taster schaltet bei langem Druck (2-3 Sekunden) den Eingang vom Werksvideo zu den eingespeisten Videoquellen um. Jedes Drücken (2-3 Sekunden) wechselt zum nächsten aktivierten Eingang.

Wenn alle Eingänge aktiviert sind, ist die Reihenfolge:

*Werks-Video → Video IN1 → Video IN2 → Werks-Video →...*

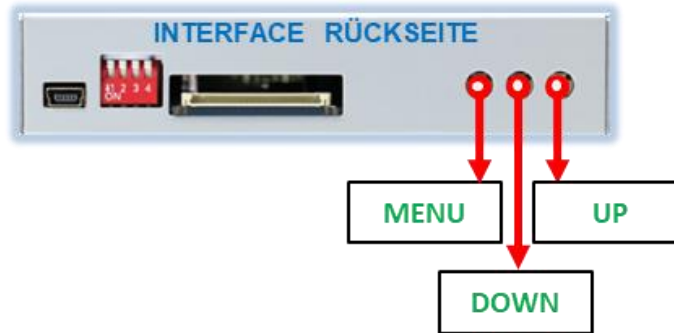
Per Dip Schalter nicht aktivierte Eingänge werden übersprungen. Wenn ein Audio Switch im System angeschlossen wurde, wird beim Umschalten von Video-IN1 auf Video-IN2 auch das Audio-Signal automatisch umgeschaltet.

**Hinweis:** Das Interface schaltet nach Loslassen des Schalters (nach langem Druck) um.

➤ Kurzer Druck des Tasters (nur möglich, wenn Dip 1 auf ON)

Der externe Taster schaltet bei kurzem Druck vom Werksvideo zum Frontkamera Eingang und wieder zurück.

## 4. Bildeinstellungen

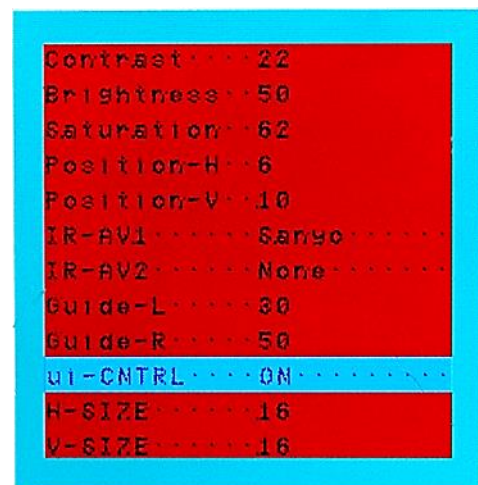


Die Bildeinstellungen können über die 3 Tasten des Video-Interface verändert werden. Drücken der Taste **MENU** öffnet das OSD-Einstellungsmenü oder wechselt zum nächsten Menüpunkt. **UP** und **DOWN** verändern die entsprechenden Einstellungen. Die Tasten sind in das Gehäuse eingelassen, um unbeabsichtigte Veränderungen während und nach der Installation zu vermeiden. Die Bildeinstellungen müssen für AV1 und AV2 separat vorgenommen werden, während der entsprechende Eingang ausgewählt und sichtbar auf dem Monitor ist.

**Hinweis:** Das OSD-Einstellungsmenü wird nur angezeigt, wenn eine funktionierende Video Quelle an dem ausgewählten Eingang angeschlossen ist.

Folgende Einstellmöglichkeiten stehen zur Verfügung:

Brightness	=	Helligkeit
Contrast	=	Kontrast
Saturation	=	Farbsättigung
Position H	=	horizontale Bildposition
Position V	=	vertikale Bildposition
IR-AV1	=	ohne Funktion
IR-AV2	=	ohne Funktion
Guide-L	=	ohne Funktion
Guide-R	=	ohne Funktion
UI CNTRL (ON/OFF)	=	ohne Funktion
H-SIZE	=	horizontale Bildgröße
V-SIZE	=	vertikale Bildgröße



## 5. Technische Daten

Arbeitsspannung	7V - 25V
Ruhestrom	3,6mA
Stromaufnahme	112mA @12V
Video Eingang	0.7V - 1V
Video Eingang Formate	NTSC
RGB-Video Amplitude	0.7V mit 75 Ohm Impedanz
Temperaturbereich	-40°C bis +85°C
Abmessungen Video-Box	115 x 25 x 89 mm (B x H x T)

## 6. FAQ – Fehlersuche Interface Funktionen - allgemein

Schauen Sie bei möglicherweise auftretenden Problemen zuerst nach einer Lösung in der Tabelle, bevor Sie ihren Verkäufer kontaktieren.

Problem	Mögliche Ursache	Lösung
Kein Bild/schwarzes Bild (Werksbild)	Nicht alle Stecker wurden wieder an der Werks-Head-Unit oder dem Monitor nach dem Einbau angeschlossen.	Die fehlenden Stecker verbinden.
	An der CAN-Bus Box liegt kein Strom an (alle LED der Box sind aus).	Die Stromversorgung sowie den Anschluss der CAN-Bus Box überprüfen.
	CAN-Bus Box wurde an einer falschen Stelle am CAN-Bus angeschlossen.	Der Anleitung entnehmen, an welcher Stelle an den CAN-Bus angeschlossen wird. Ist nichts erwähnt, eine andere Stelle für den Anschluss testen.
	Am Video-Interface liegt kein Strom an (alle LED am Interface sind aus).	Überprüfen, ob die CAN-Bus Box +12V Zündung auf das rote Kabel des 8-Pin auf 6-Pin Kabel ausgibt. Falls nicht, das rote Kabel durchtrennen und +12V Zündung direkt auf das Video-Interface geben.
Kein Bild/schwarzes Bild/weißes Bild (ingespeistes Bild), aber Werks-Bild ist OK.	Kein Bild der Videoquelle	Die Videoquelle mit einem anderen Monitor überprüfen.
	Keine Videoquelle am gewählten Eingang angeschlossen	Die Einstellungen der Dips 1-3 überprüfen, welche Eingänge aktiv sind und schalten auf die dazugehörigen Eingänge umschalten.
	LVDS Kabel falsch angeschlossen	Überprüfen, ob das LVDS Kabel exakt an der in der Anleitung erwähnten Stelle angeschlossen ist. Ein Anschluss an die Head-Unit funktioniert z.B. nicht, wenn in der Anleitung der Anschluss an den Monitor vorgegeben wird.
	Falsche Monitoreinstellungen am Video-Interface	Verschiedene Stellungen der Dips 7 und 8 testen. Nach jeder Änderung ein Power-Reset durchführen (6-Pin Stromstecker 1x kurz entfernen).
Eingespeistes Bild hat die falsche Größe oder Position. (große Abweichung)	Ausgang der Videoquelle steht auf AUTO oder Multi was einen Konflikt mit der automatischen Erkennung des Video-Interface verursacht.	Alle Videoquellen fest auf PAL oder NTSC einstellen. Es wird empfohlen, alle Quellen auf denselben TV Standard zu stellen.
Eingespeistes Bild wird doppelt oder vierfach angezeigt.		
Eingespeistes Bild ist gestört, flackert oder läuft vertikal.	Wenn der Fehler nur nach dem Wechseln der Quelle auftritt, entsprechen die Quellen nicht demselben TV Standard.	Alle Videoquellen auf denselben TV Standard einstellen.
	Einige Video-Interfaces können nur eine NTSC Eingabe verarbeiten.	In der Anleitung überprüfen, ob eine Einschränkung auf NTSC erwähnt wird. Falls ja, ändern den Ausgang der Quelle auf NTSC einstellen.
	Eingespeistes Bild ist s/w.	

Problem	Mögliche Ursache	Mögliche Lösung
Eingespeiste Bildqualität ist schlecht	Bildeinstellungen wurden nicht angepasst	Die 3 Schalter und das OSD-Menü des Interface nutzen, um die gewünschten Bildeinstellungen der jeweiligen Videoquelle einzustellen.
Eingespeiste Bildgröße ist leicht falsch		
Eingespeiste Bildposition ist leicht falsch.		
Eingespeistes Kamerabild flackert.	Die Kamera wird unter fluoreszierendem Licht getestet, welches direkt in die Kamera einfällt.	Die Kamera unter Tageslicht außerhalb der Werkstatt testen.
Eingespeistes Kamerabild ist bläulich.	Der Schutzaufkleber von der Kameralinse wurde nicht entfernt.	Den Schutzaufkleber entfernen.
Eingespeistes Kamerabild ist schwarz.	Kamerastrom direkt von der Rückfahrlampe abgegriffen.	Einen Strom-Entstörfilter oder ein Relais für die Spannung der Rückfahrlampe nutzen. Alternativ kann die Stromversorgung der Kamera von der grünen Leitung des 6-Pin auf 8-Pin Kabels abgegriffen werden, wenn die CAN-Bus Box mit dem Fahrzeug kompatibel ist.
Eingespeistes Kamerabild ist gestört.		
Einstellungen des eingespeisten Kamerabildes können nicht angepasst werden.	Einstellungen des eingespeisten Kamerabildes können nur im AV2 Modus angepasst werden.	Dip 3 der Interface-Box auf ON stellen (falls der Eingang AV2 nicht aktiviert ist) und Kamera mit diesem Eingang verbinden. Interface auf AV2 umschalten und Bildeinstellungen anpassen. Verbinden Sie die Kamera nun wieder mit dem Kamera Eingang und schalten AV2 aus, sofern dieser nicht für eine andere Quelle genutzt wird.
Im eingespeisten Kamerabild ist ein Auto als Grafik.	Funktion UI-CNTRL im Interface OSD steht auf PDCON.	Bei vorhandenem Werks-PDC wird bei kompatiblen Fahrzeugen der Abstand in der Grafik eingeblendet. Falls nicht funktionierend oder nicht gewünscht, im Interface OSD Menüpunkt UI-CNTRL auf ALLOFF stellen.
Im eingespeisten Kamerabild sind chinesische Zeichen.	Funktion UI-CNTRL im Interface OSD steht auf RETON oder ALLON.	Im Interface OSD den Menüpunkt UI-CNTRL auf ALLOFF oder auf PDCON stellen.
Es ist nicht möglich die Videoquelle über die Werkstasten umzuschalten.	CAN-Bus Interface unterstützt diese Funktion für dieses Fahrzeug nicht.	Den externen Taster nutzen oder die weiße Leitung am 6-Pin auf 8-Pin Kabel durchtrennen und auf diese +12V Impulse geben zum Umschalten auf die Videoquelle(n).
	Zu kurz gedrückt.	Zum Wechseln der Videoquelle wird ein Tastendruck von mindestens 2.5 Sekunden benötigt.
Es ist nicht möglich die Videoquelle über den externen Taster umzuschalten.	SW-Version unterstützt keinen externen Taster.	Die Werkstasten zur Umschaltung nutzen oder die weiße Leitung am 6-Pin auf 8-Pin Kabel durchtrennen und auf diese +12V Impulse geben zum Umschalten auf die Videoquelle(n).
Das Interface schaltet nicht automatisch auf das Bild der Rückfahrkamera, wenn der Rückwärtsgang eingelegt wird.	CAN-Bus Interface unterstützt diese Funktion für dieses Fahrzeug nicht.	Die grüne Leitung am 6-Pin auf 8-Pin Kabel durchtrennen und konstante +12V von der Rückfahrlampe auf das Kabel geben. Ein Relais zur Entstörung des Stroms der Rückfahrleuchte verwenden.
Das Interface wechselt die Videoquelle von allein.	CAN-Bus Box Kompatibilität zum Fahrzeug ist eingeschränkt.	Die graue Leitung am 6-Pin auf 8-Pin Kabel durchtrennen und beide Enden isolieren. Wenn das Problem weiterhin besteht, ebenfalls die weiße Leitung durchtrennen und beide Enden isolieren.

## 7. Technischer Support

Bitte beachten Sie, dass ein direkter technischer Support nur für Produkte möglich ist, die direkt bei der Navlinkz GmbH erworben wurden. Für Produkte, die über andere Quellen gekauft wurden, kontaktieren Sie für den technischen Support ihren Verkäufer.

**NavLinkz GmbH**  
**Distribution/Techn. Händler-Support**  
Heidberghof 2  
D-47495 Rheinberg

Tel +49 2843 17595 00

Email [mail@navlinkz.de](mailto:mail@navlinkz.de)



Made in China