

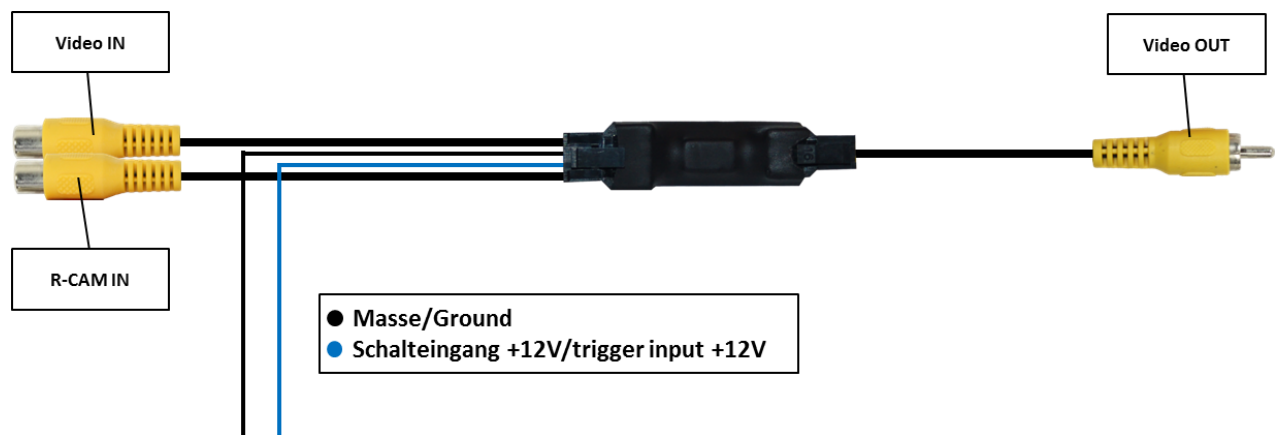
SW-V2X1-RCA

Video-Umschalter universell - 2 Video-Eingänge Cinch-Buchse auf 1 Video Ausgang Cinch Stecker

Schaltet auf den zweiten Video-Eingang (R-CAM IN) um, wenn +12V Signal am Schalteingang anliegt.

Video switch universal - 2 video-inputs RCA female to 1 video-output RCA male.

Switches to the second video-input (R-CAM IN) by +12V trigger signal.



Hinweise:

- Kompatibel mit FBAS/CVBS und AHD Video-Quellen.
- Die gemischte Verwendung von Video-Quellen mit verschiedenen Video-Signalarten, z.B. PAL und NTSC oder FBAS/CVBS und AHD kann, auch abhängig vom Videowiedergabegerät, problematisch sein und kann nur ausprobiert und nicht prognostiziert werden.