

SW-V2X1-RCA2



Universeller Video-Umschalter

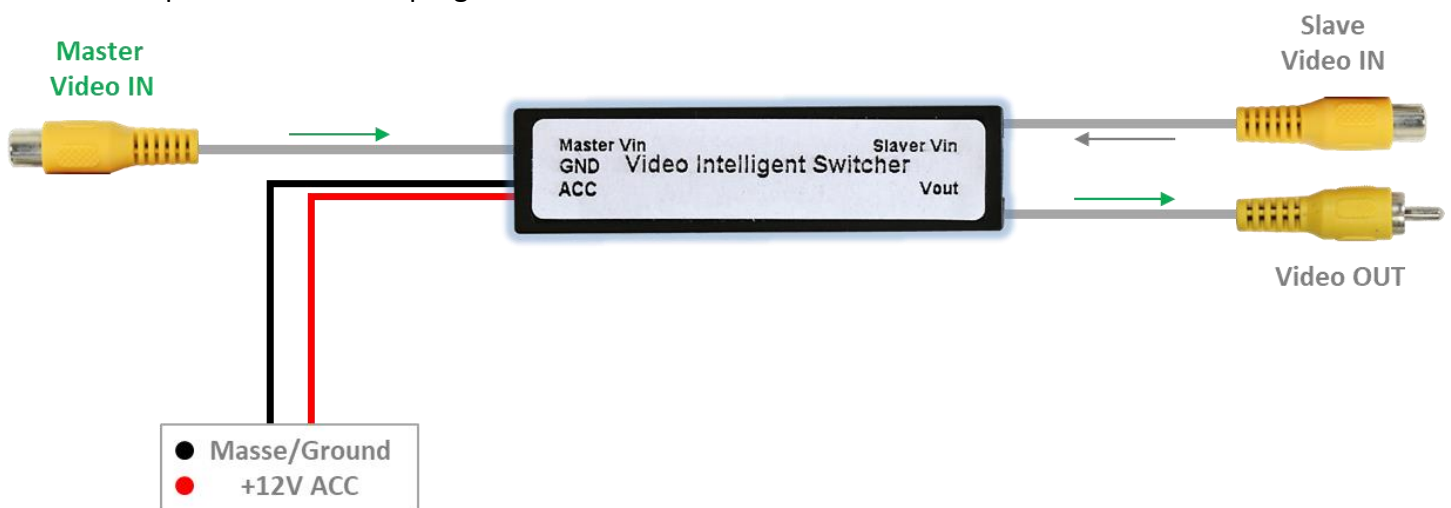
schaltet 2 Video-Eingänge mit Cinch-Buchse auf 1 Video Ausgang mit Cinch Stecker

Bei zwei angeschlossenen Kameras mit verfügbarem Videosignal hat der Video-Eingang „**Master Video IN**“ Schaltvorrang gegenüber dem Video-Eingang „**Slave Video IN**“.
Empfängt der SW-V2X1-RCA2 nur ein einziges Videosignal an einem der beiden Videoeingänge, wird dieses auch durchgeleitet.

Beispielhaft geeignet für den Betrieb von Motorwagen mit Anhänger mit Schaltvorrang für die Anhängerkamera. Hier wäre folgender Anschluss erforderlich:

Motorwagen Kamera an „**Slave Video IN**“, Anhänger Kamera an „**Master Video IN**“.

Hinweise: Kompatibel mit FBAS/CVBS und AHD Video-Quellen. Die gemischte Verwendung von Video-Quellen mit verschiedenen Video-Signalarten, z.B. PAL und NTSC oder FBAS/CVBS und AHD kann, auch abhängig vom Videowiedergabegerät, problematisch sein und kann nur ausprobiert und nicht prognostiziert werden.



Universal video-switch



Switches 2 video inputs with female Cinch connector to 1 video output with male Cinch connector

If two cameras with available video signal are connected, the video input "**Master Video IN**" has always switching priority over the video input "**Slave Video IN**".

If the SW-V2X1-RCA2 receives only one video signal at one of the two video inputs, the according signal will also be passed through.

Exemplarily suitable for the operation of motor vehicles with trailers with switching priority for the trailer camera. The following connection would be required here:

Motor vehicle camera to "**Slave Video IN**", trailer camera to "**Master Video IN**".

Note: Compatible with CVBS and AHD video-sources. The mixed use of video-sources with different video signal types, e.g., PAL and NTSC or CVBS and AHD can, also depending on the video playback device, cause problems. It can only be tried and not predicted.